



INSEKTGARDIN ROLLO

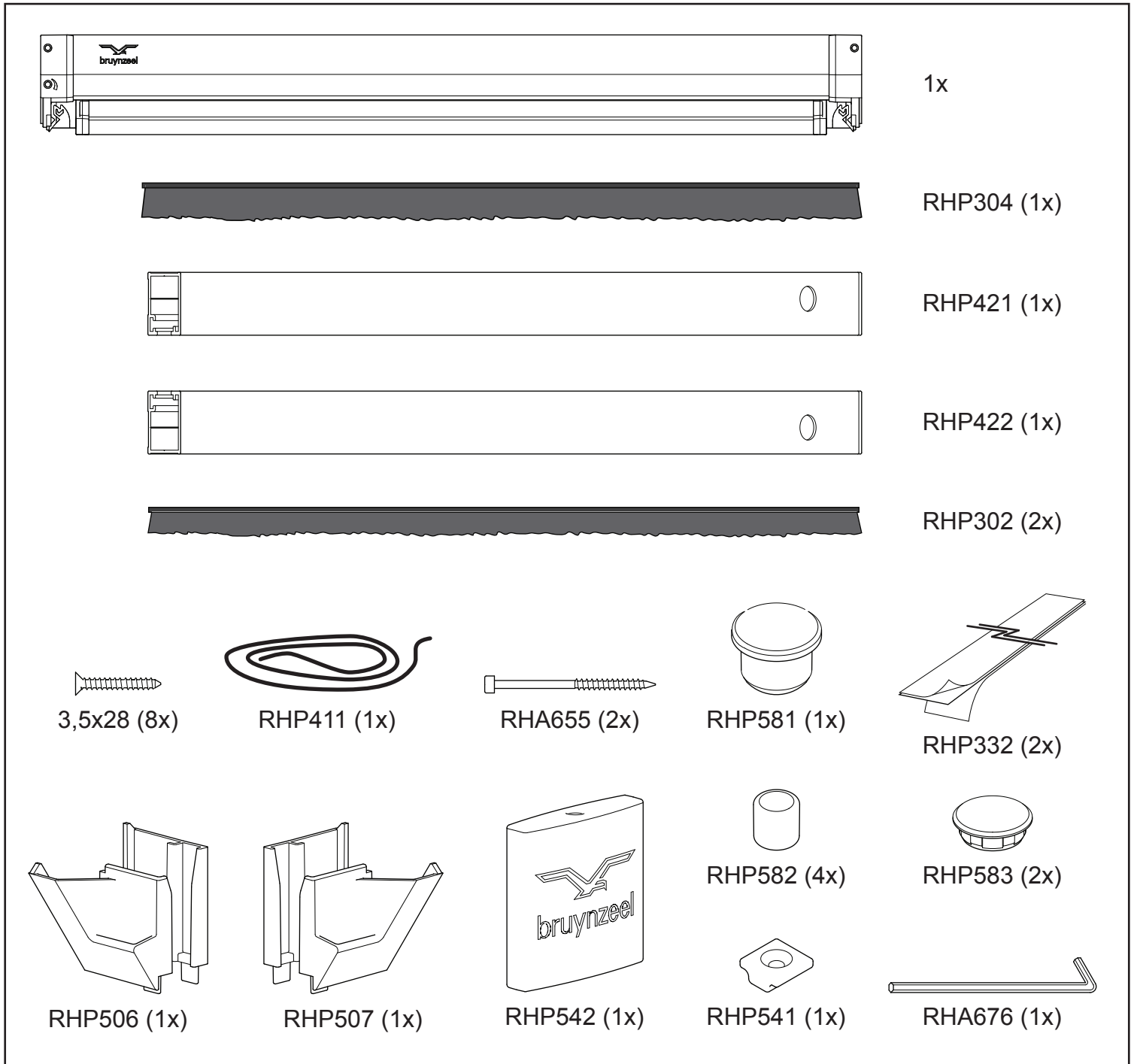
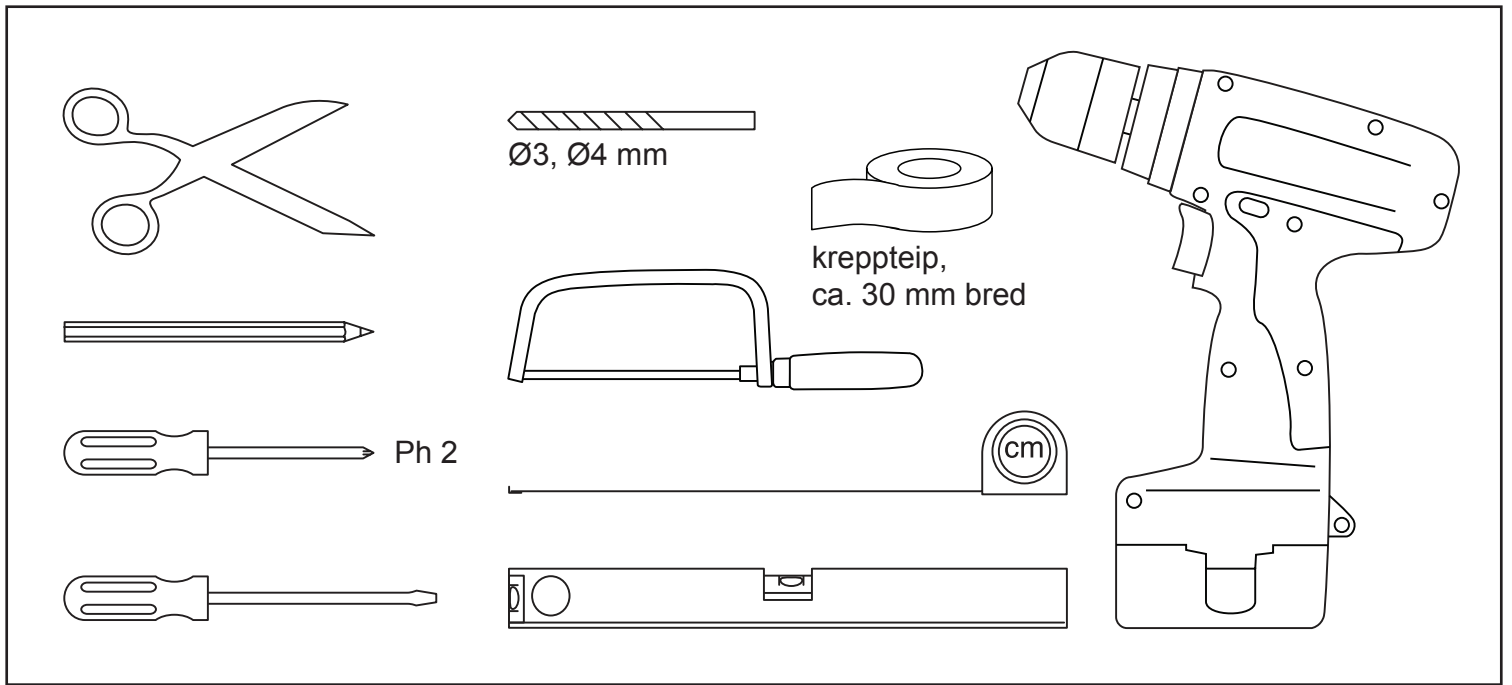
TIL VINDUER



700 SERIE



VEILEDNING



Utfør følgende steg før du starter med monteringen:

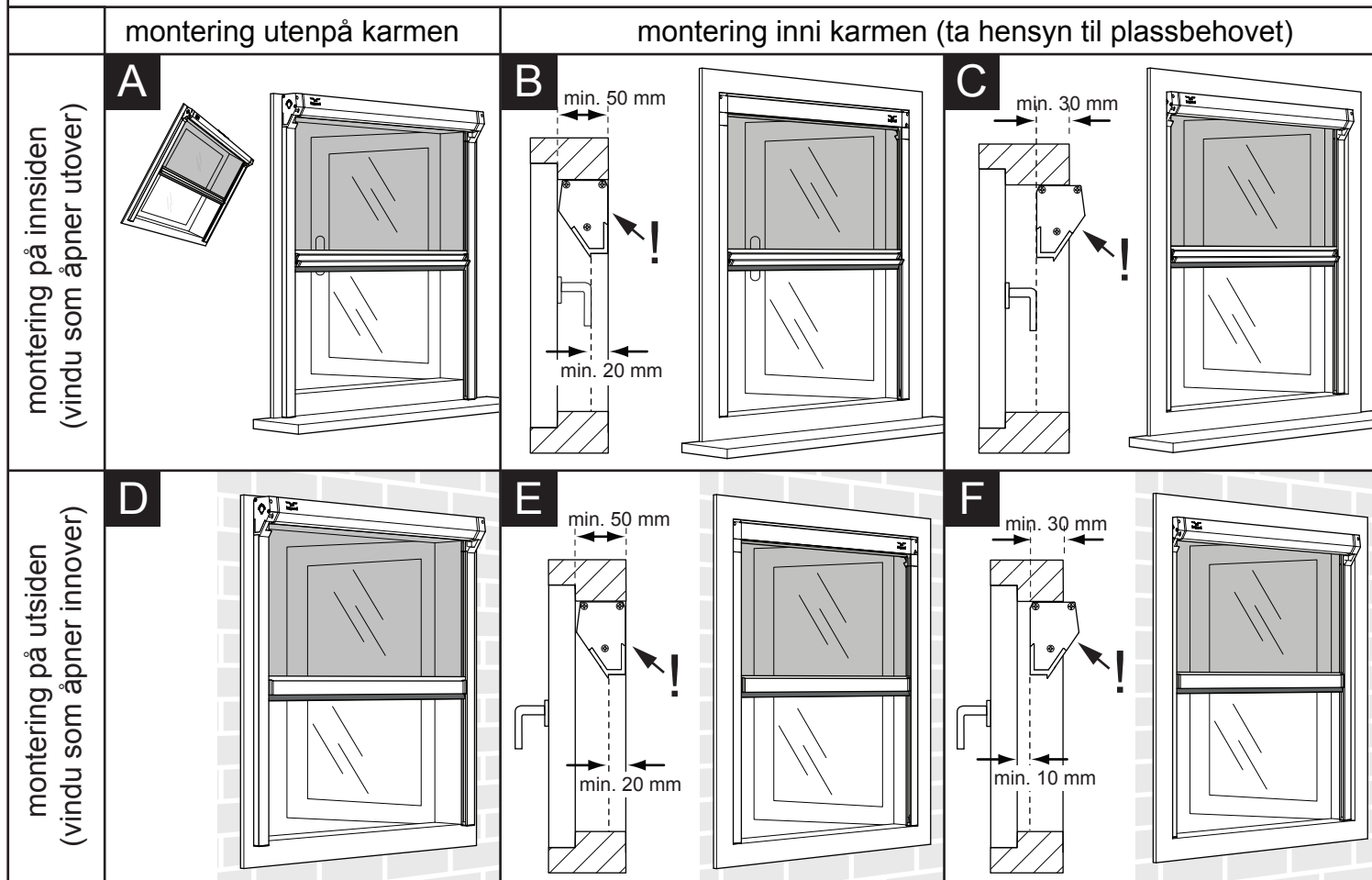
1. Velg den ønskede monteringsmåten fra nedenstående tabell.
2. Mål deretter karmbredden 'x' og insektgardinens lengde 'L' og noter disse til høyre.
3. Bestem vha. tabellen hvilket steg du skal starte med.
4. Eventuelt beregnes og noteres overskytende lengde 'y'.

Dine mål:

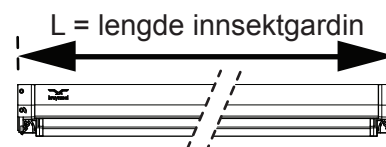
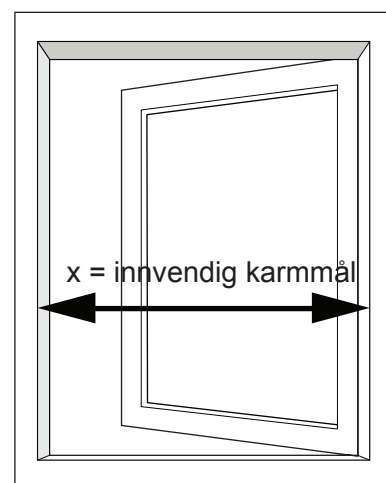
L = ...

x = ...

y = ...

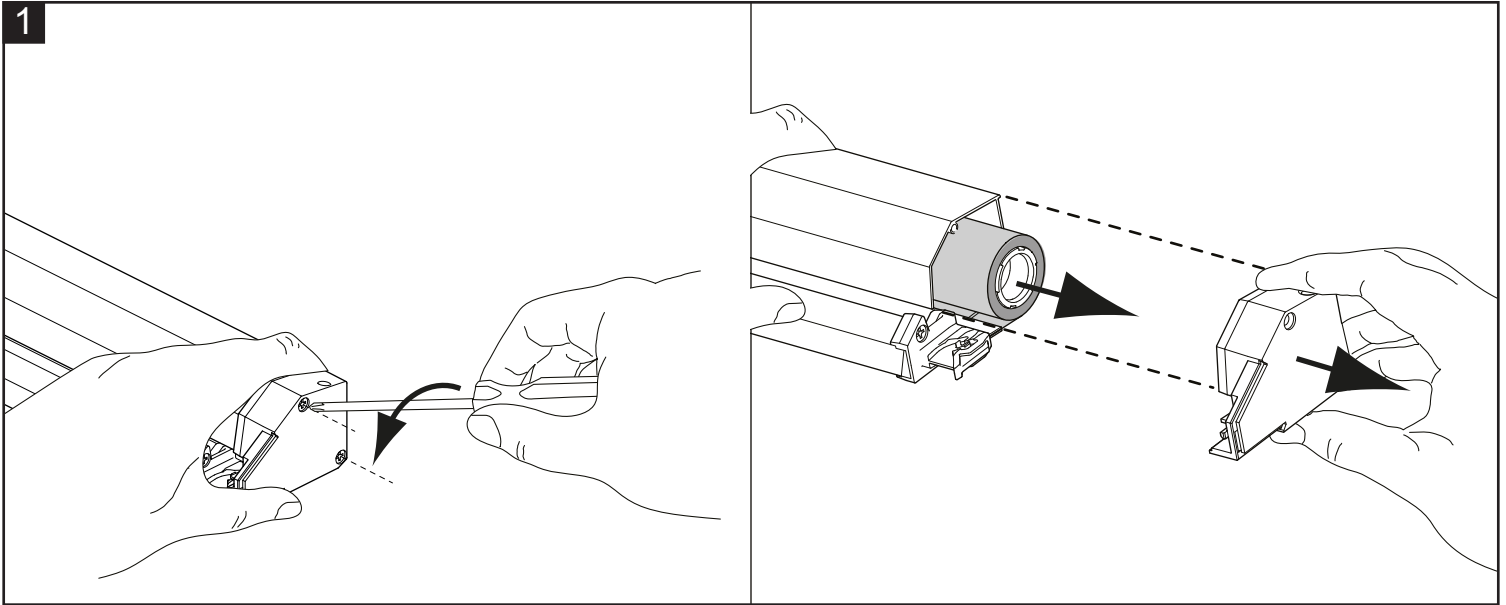


	insektgardinens mål	start fra steg	overskytende lengde y
A	L = x + 50 mm	10	ikke aktuelt
	L større enn 'x +50 mm'	1	y = L - x - 50 mm
B	L = x	10	ikke aktuelt
	L større enn x	1	y = L - x
C	L = x	10	ikke aktuelt
	L større enn x	1	y = L - x
D	L = x + 50 mm	10	ikke aktuelt
	L større enn 'x +50 mm'	1	y = L - x - 50 mm
E	L = x	10	ikke aktuelt
	L større enn x	1	y = L - x
F	L = x	10	ikke aktuelt
	L større enn x	1	y = L - x

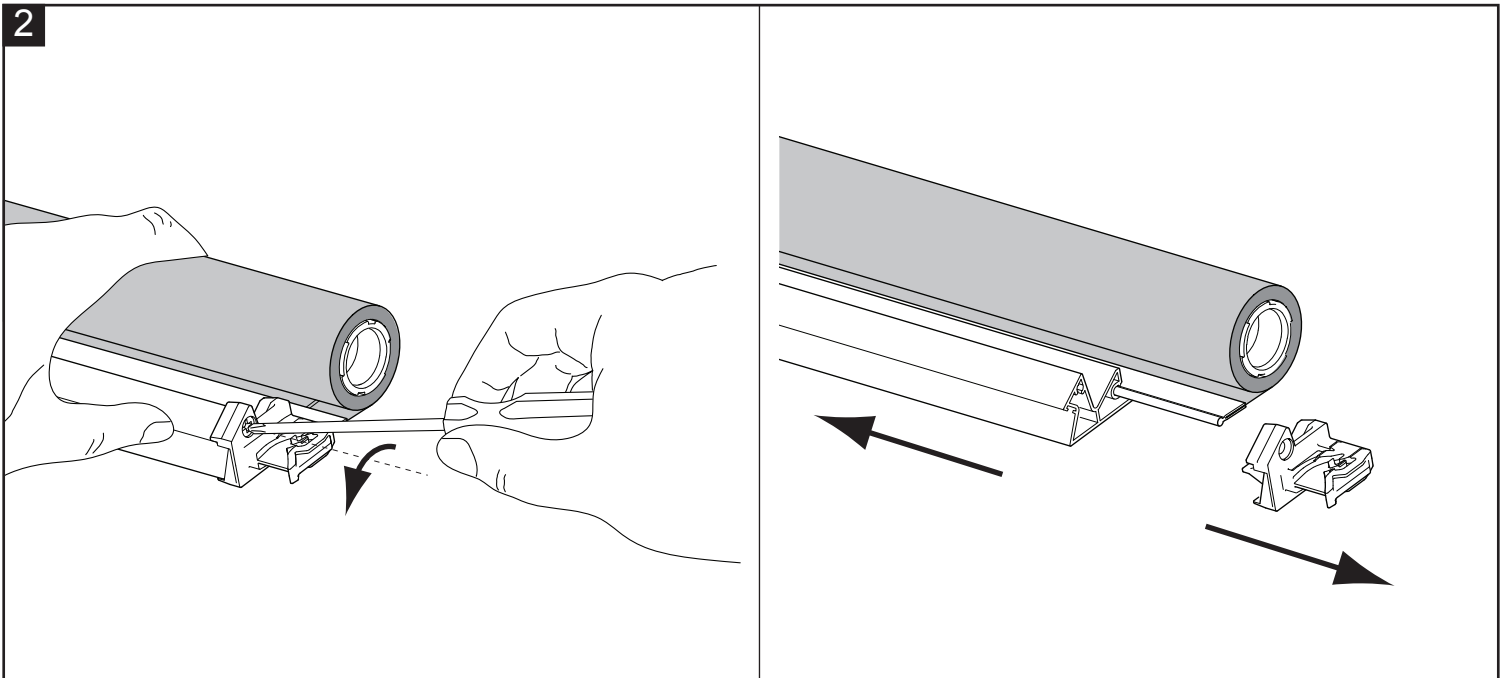


FORBEREDENDE STEG VED FOR LANG INSEKTGARDIN

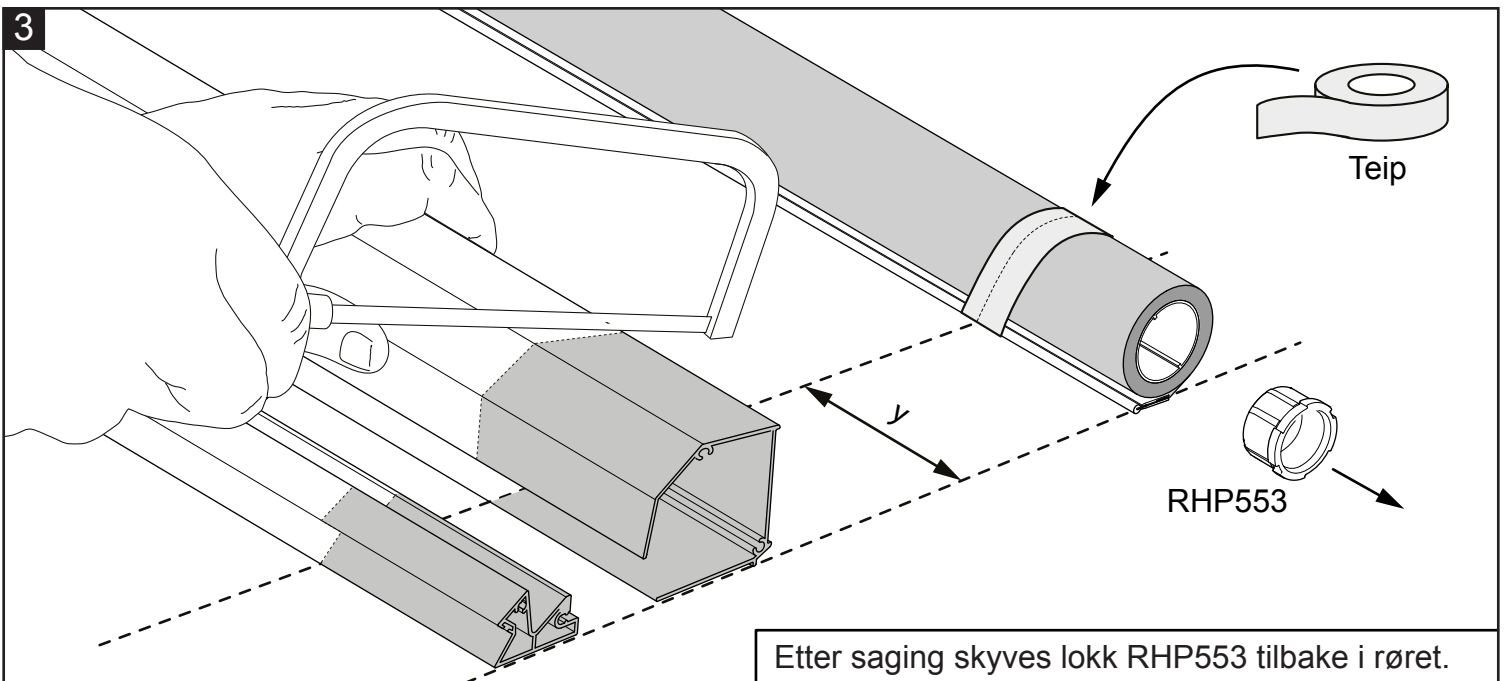
1



2

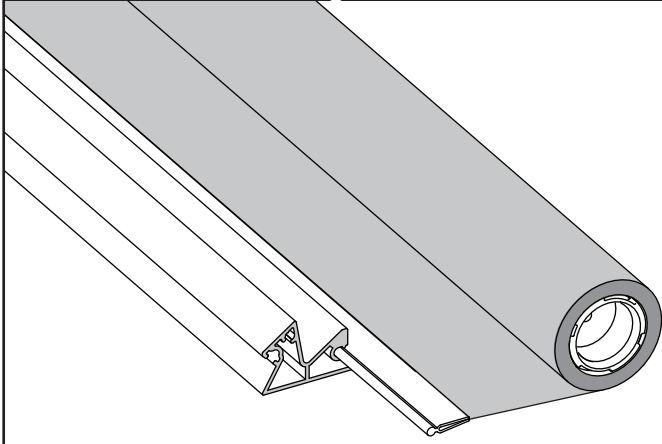


3

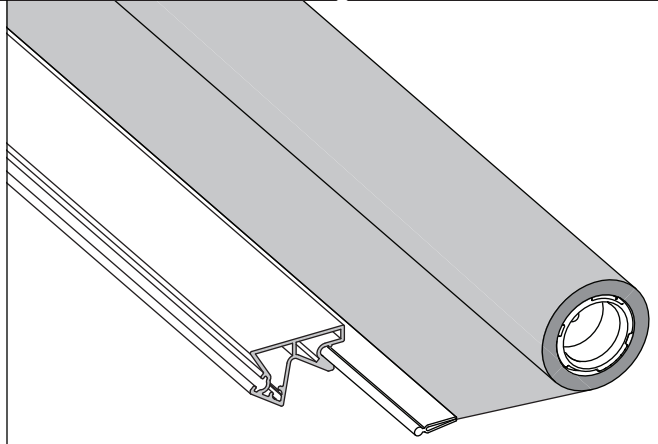


Etter saging skyves lokk RHP553 tilbake i røret.

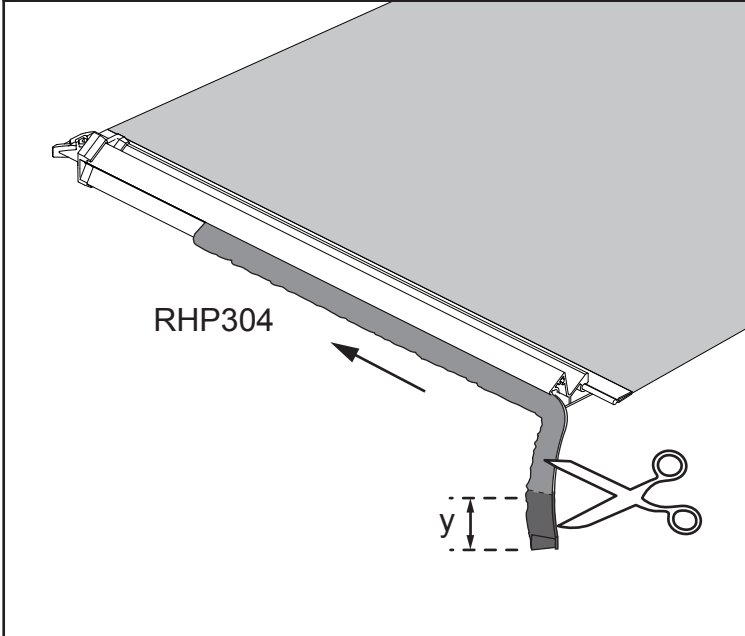
4 riktig orientering av håndtaket ved monteringsmåte A, C, E.



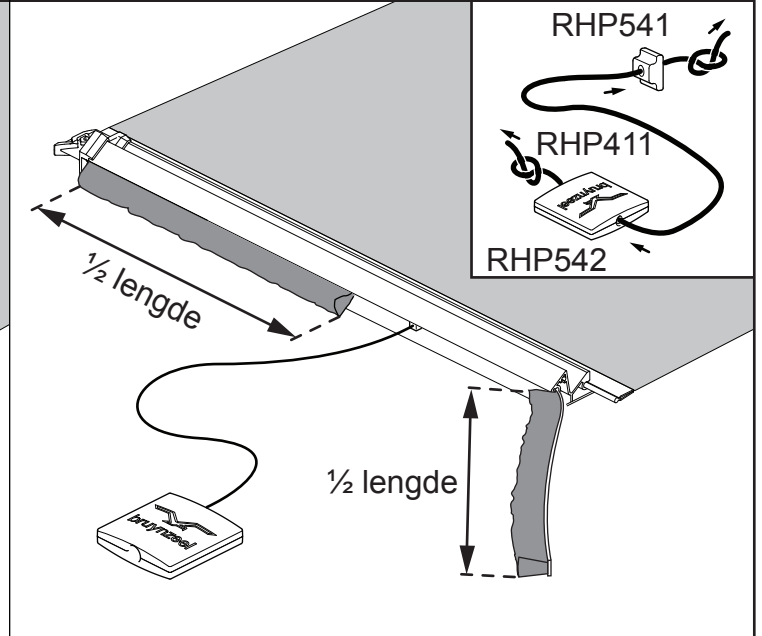
riktig orientering av håndtaket ved monteringsmåte B, D, F.



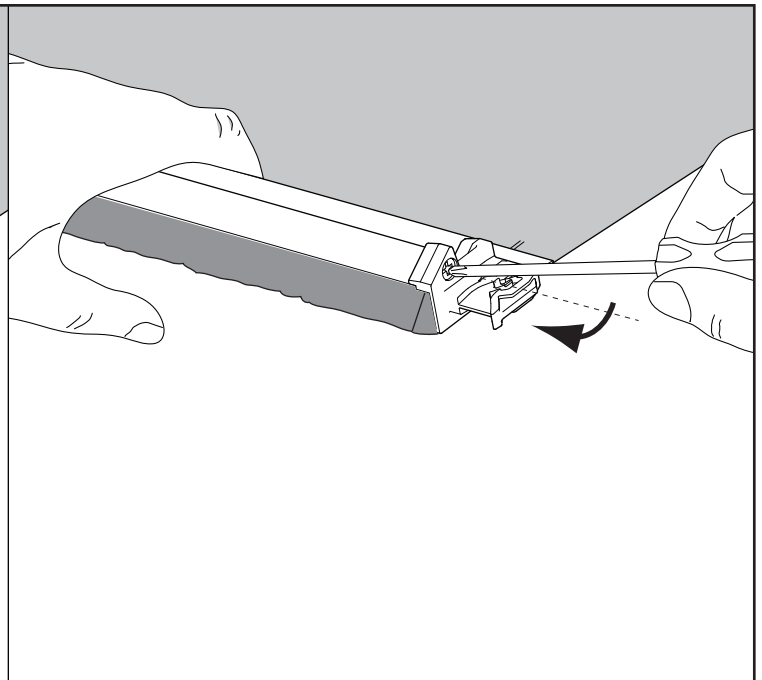
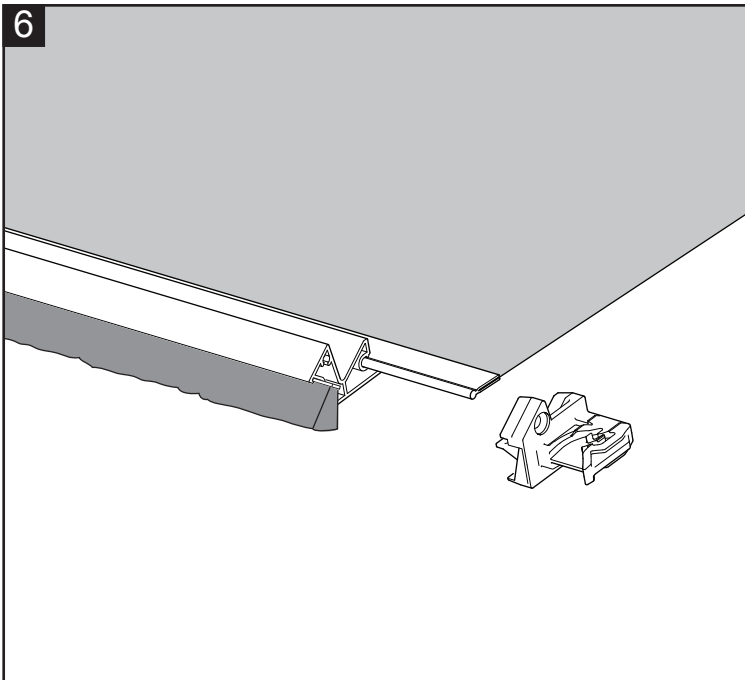
5 montering av børste uten trekksnor



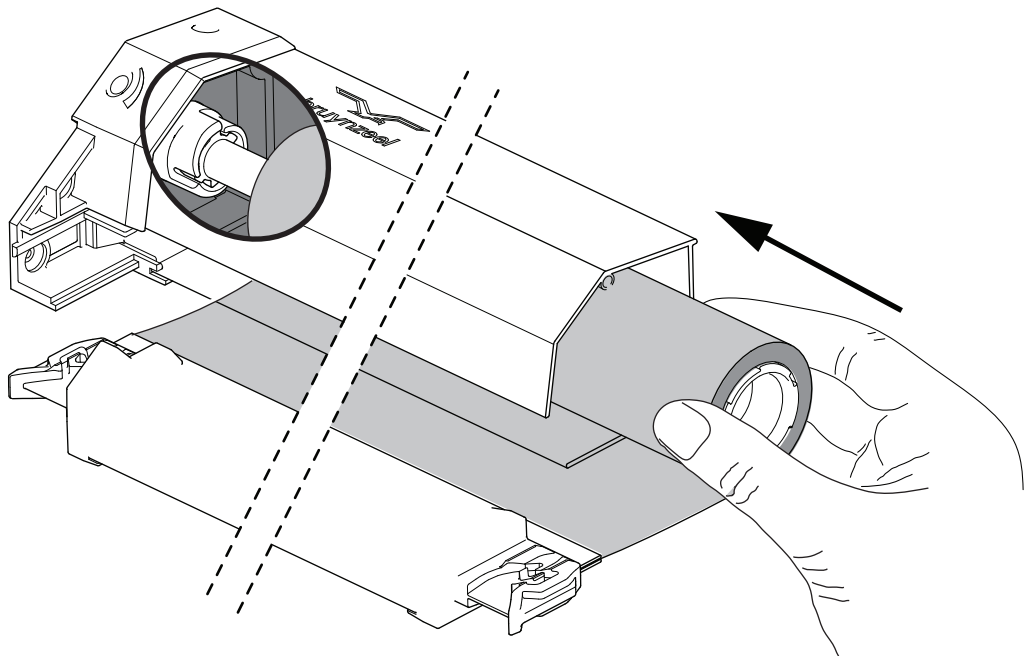
montering av børste med trekksnor



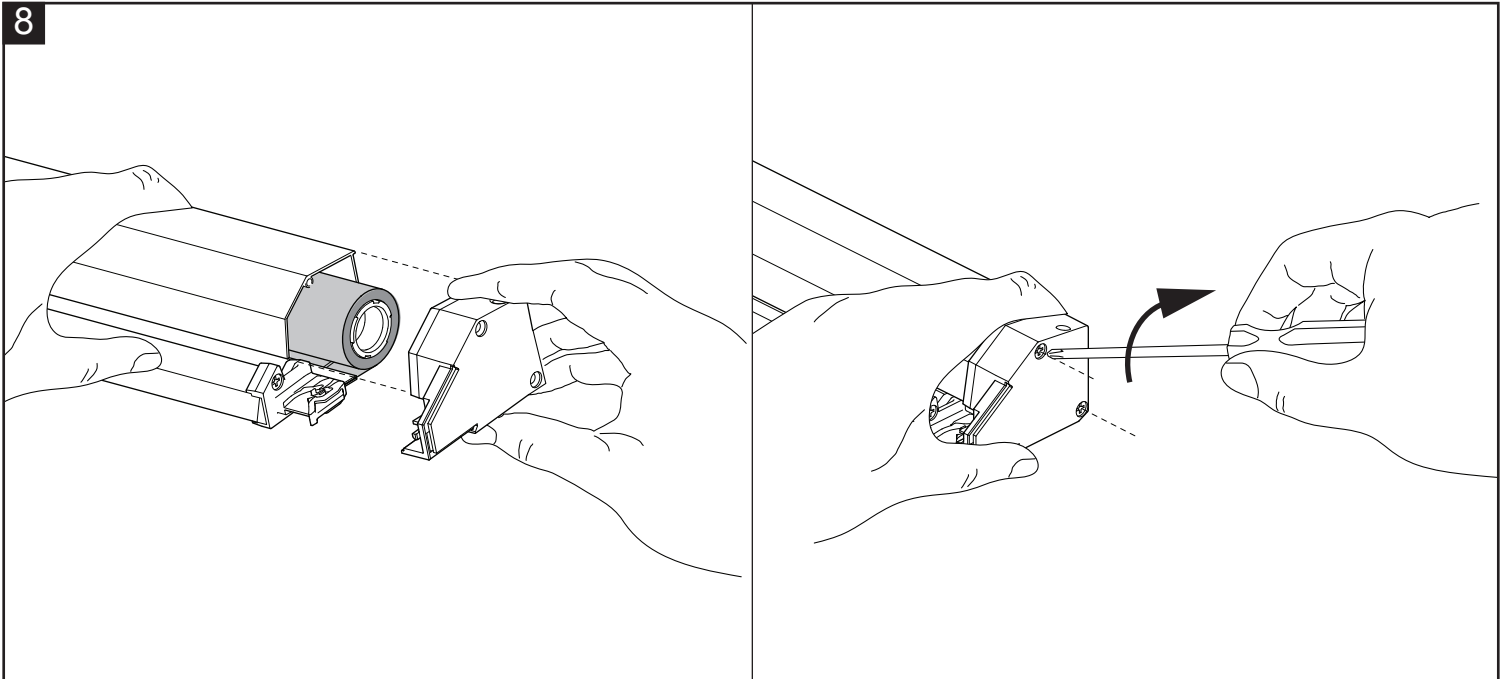
6



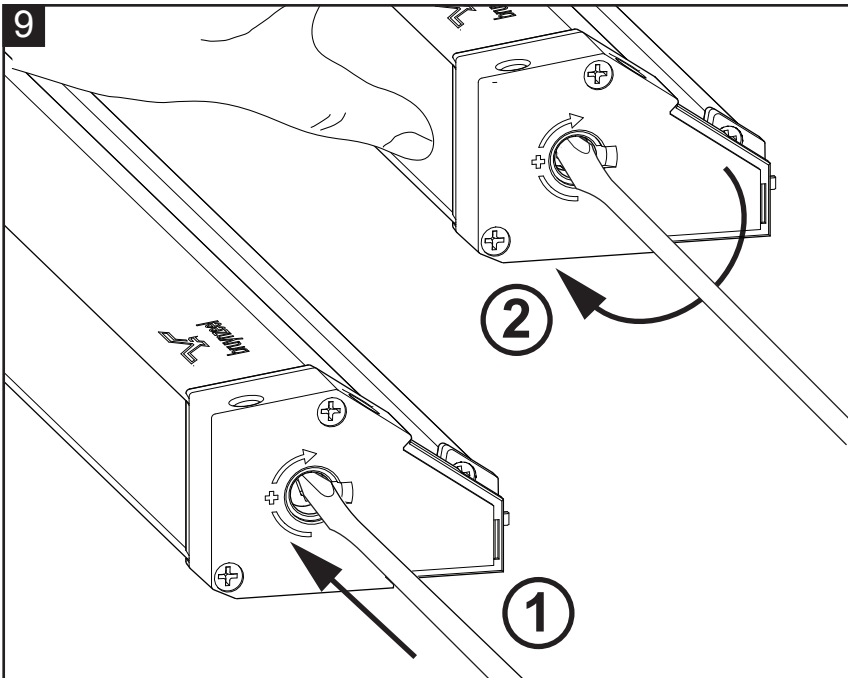
7



8



9



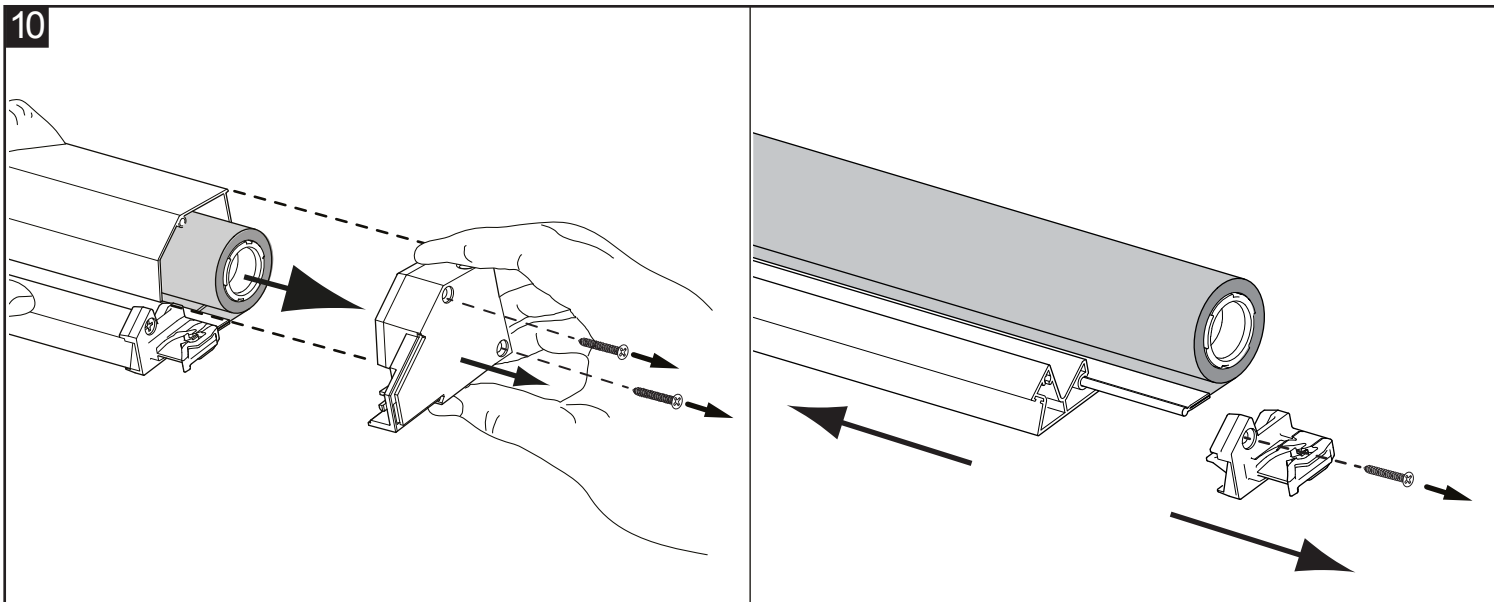
Insektgardinens bredde	Antall viklinger*
48 - 73 cm	11
73 - 93 cm	12
93 - 113 cm	13
113 - 133 cm	14
133 - 153 cm	15

*1 vikling er hele veien rundt

Monteringsmåte	Fortsett med steg
A, D	14
B, C, E, F	25

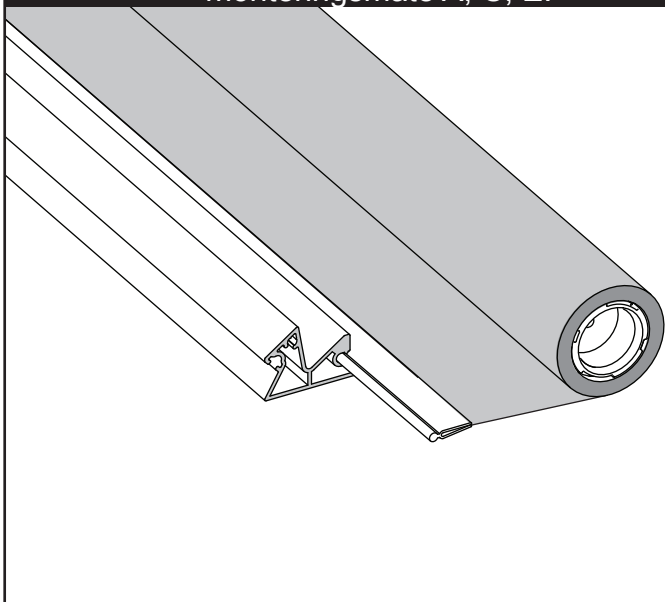
FORBEREDENDE STEG FOR EN INSEKTGARDIN MED RIKTIG LENGDE

10

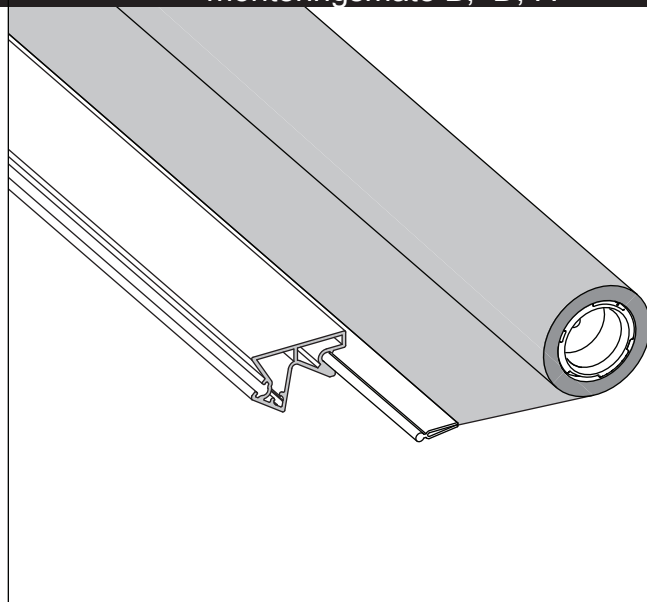


11

riktig orientering av håndtaket ved monteringsmåte A, C, E.

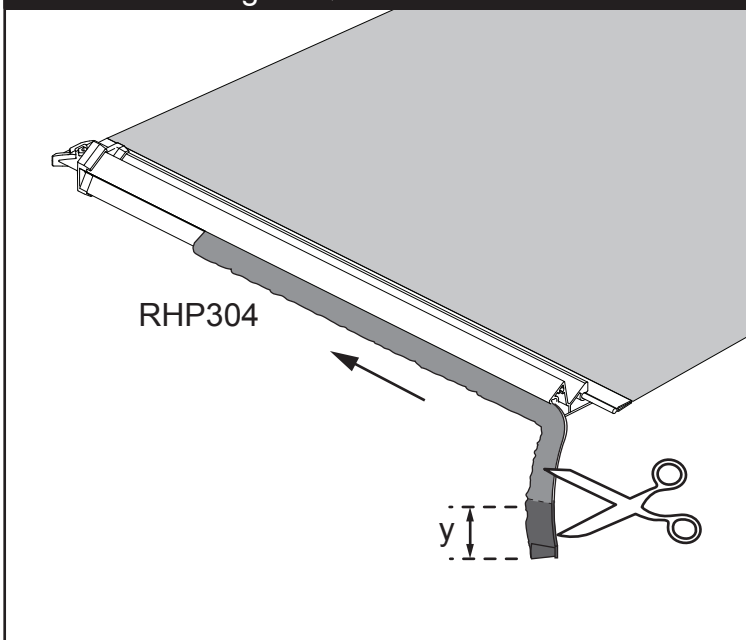


riktig orientering av håndtaket ved monteringsmåte B, D, F.

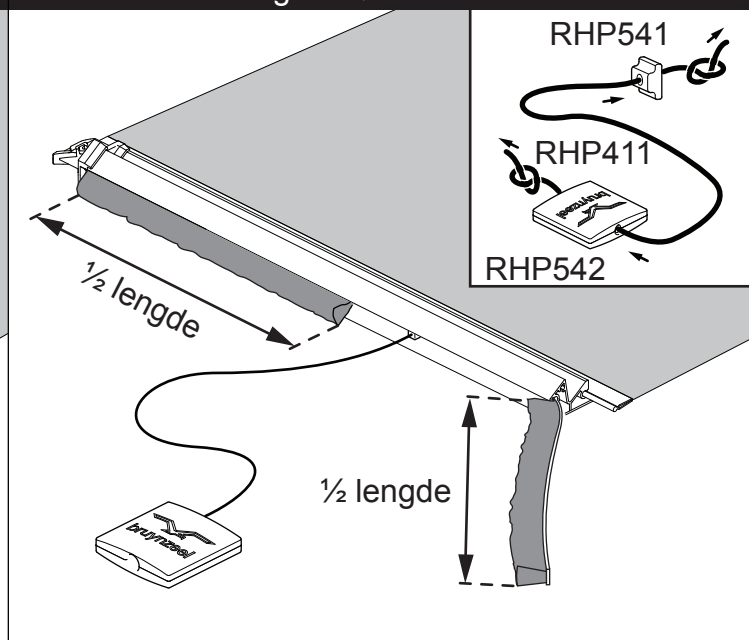


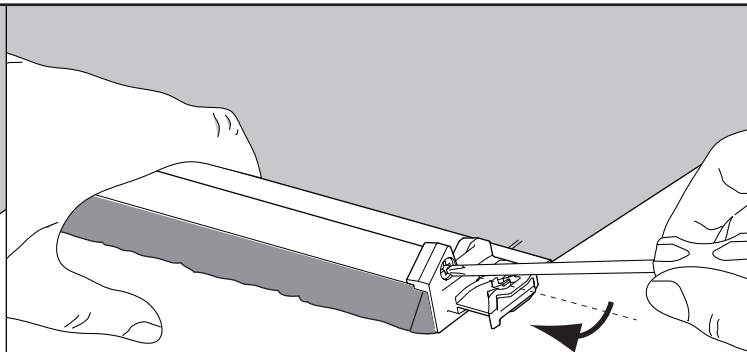
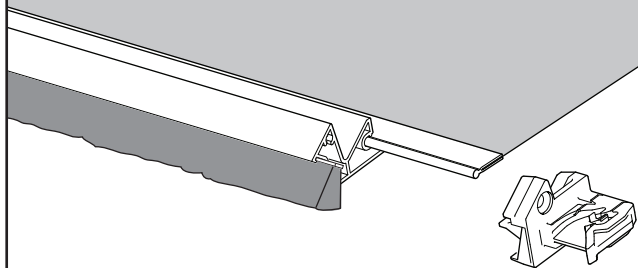
12

montering av børste uten trekksnor

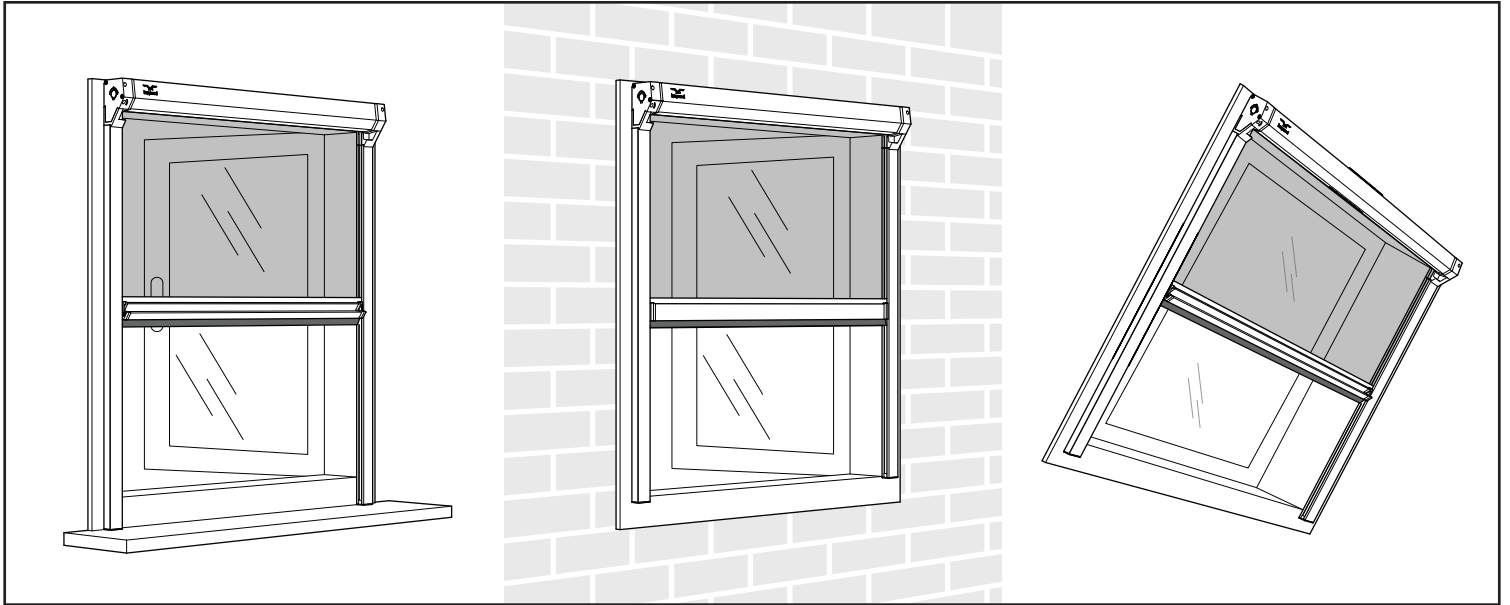


montering av børste med trekksnor

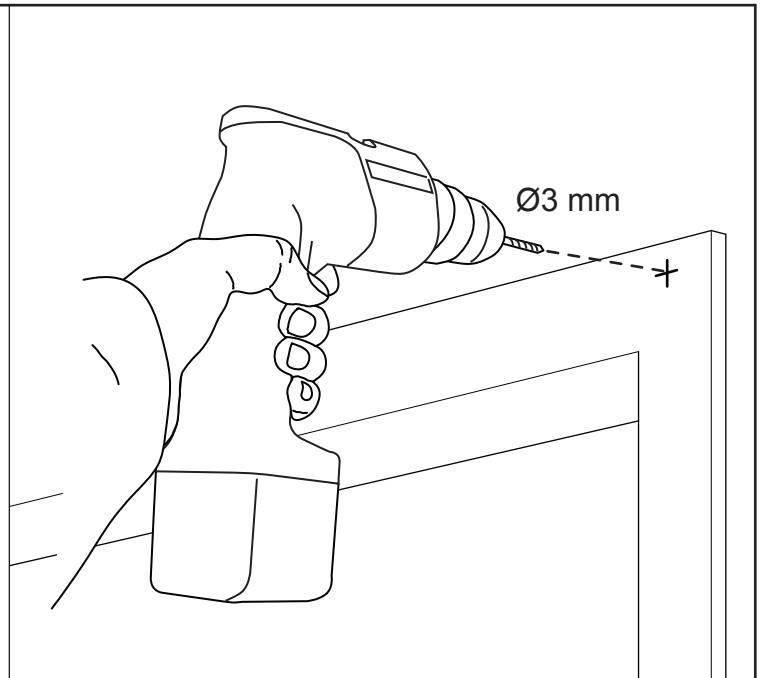
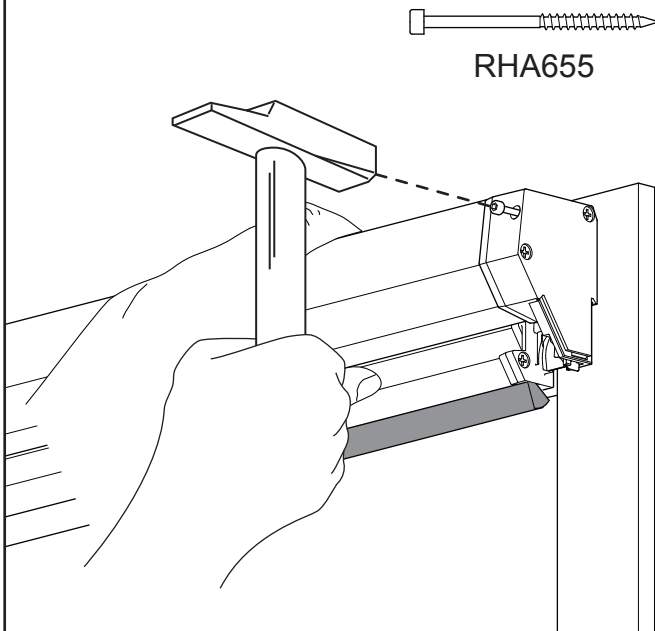




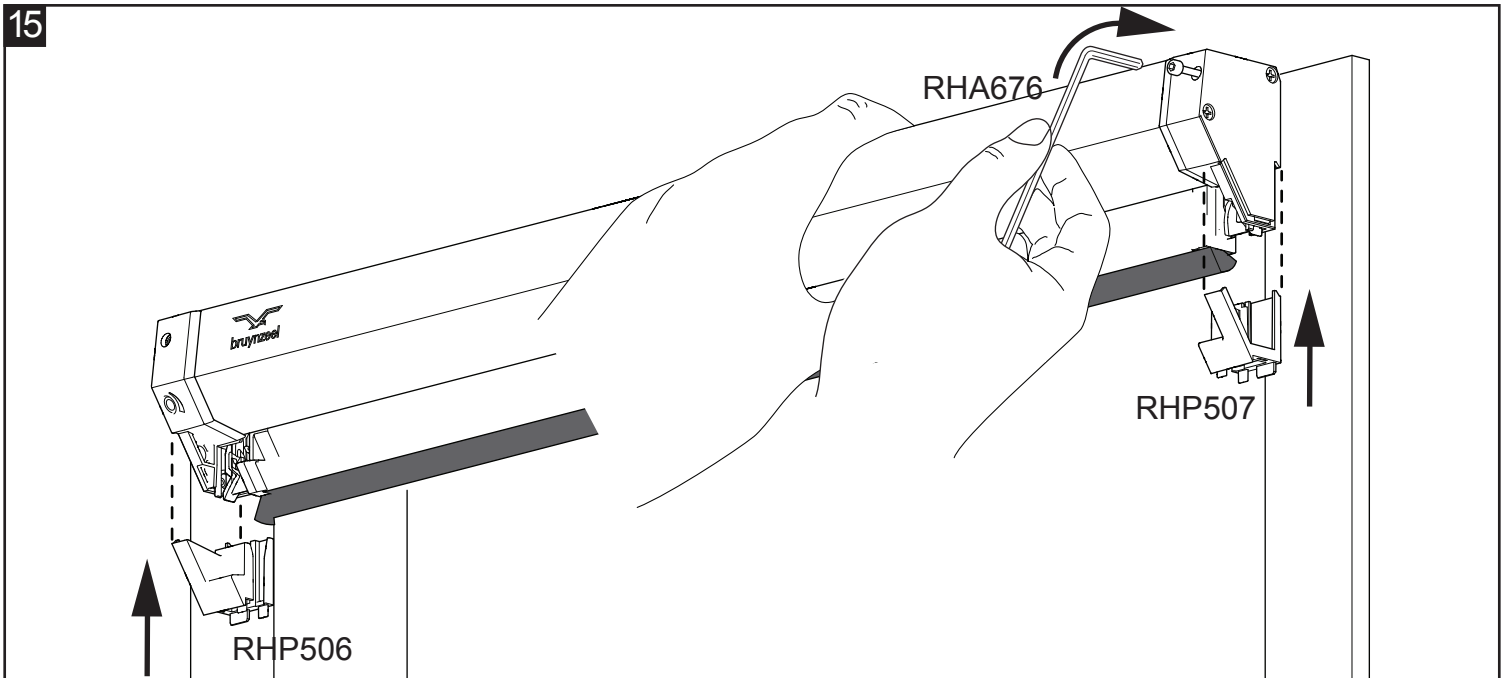
Monteringsmåte	Fortsett med steg
A, D	14
B, C, E, F	25



14



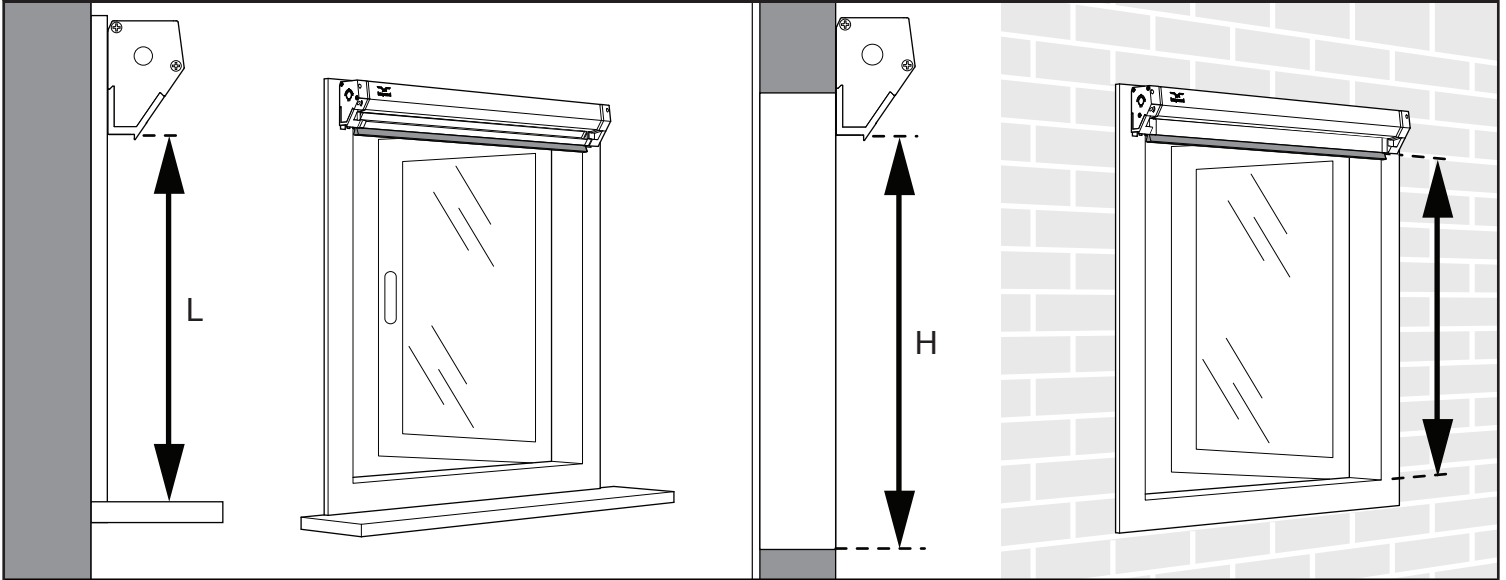
15



16

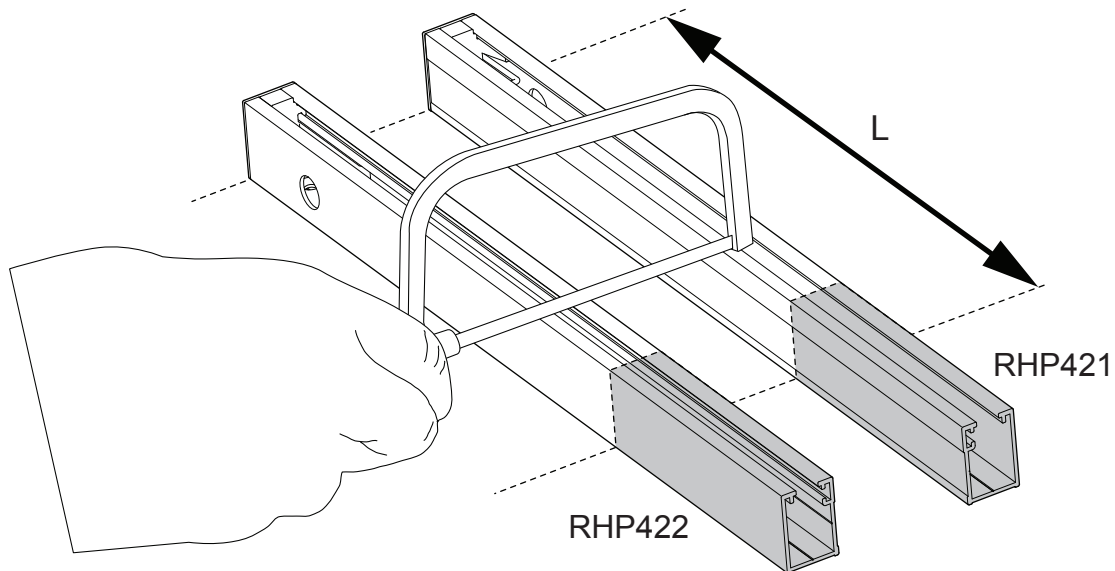
montering på innsiden

montering på utsiden



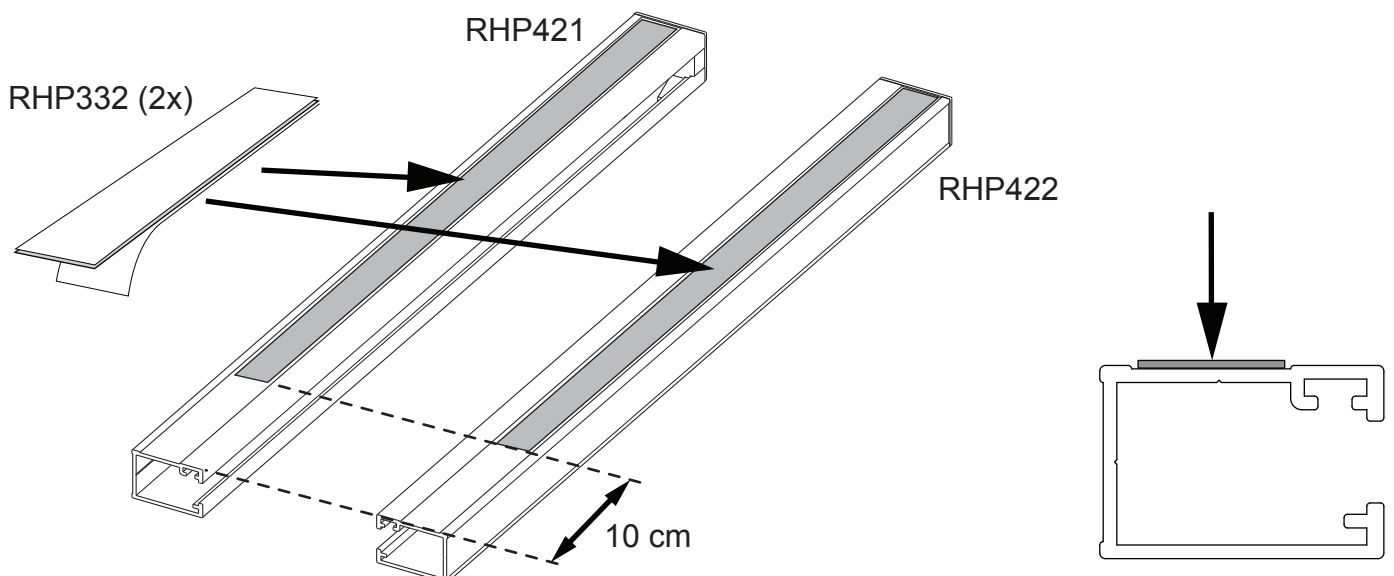
Bestem lengden L for sideføringene. Ved montering på utsiden gjelder $L = H + 5 \text{ mm}$.

17



Pass på å beholde den tette siden av profilen ved saging.

18

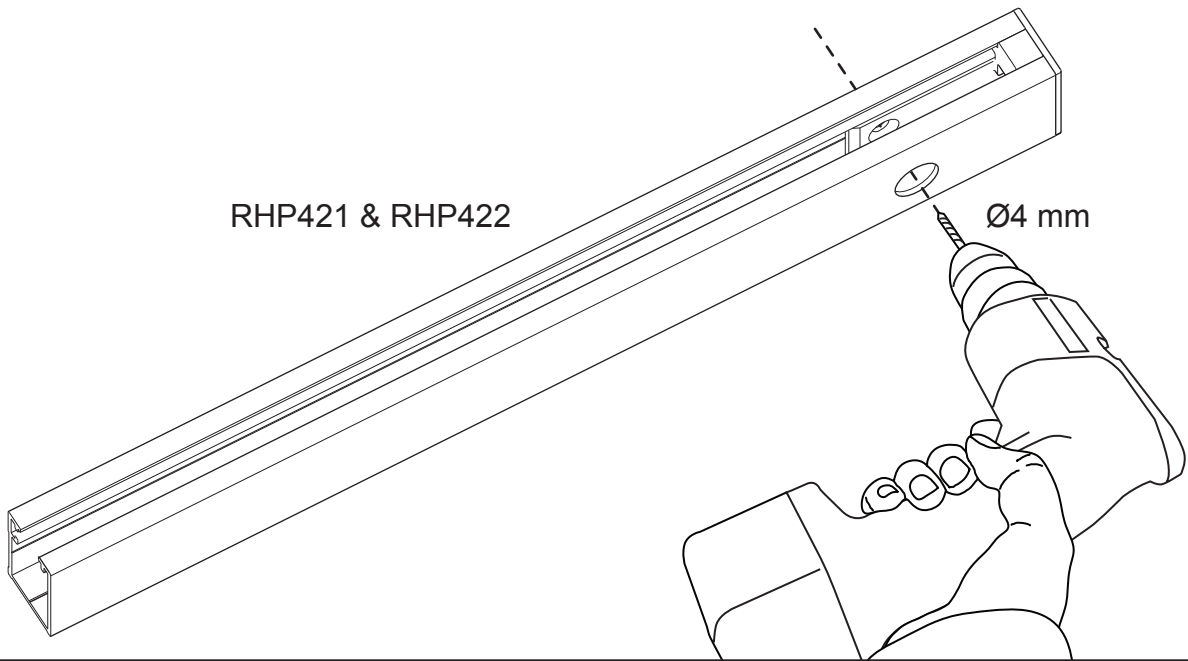


Gjør profilen og vinduskarmen fettfrie. Klistre teipen på profilen og la beskyttelsespapiret sitte på.

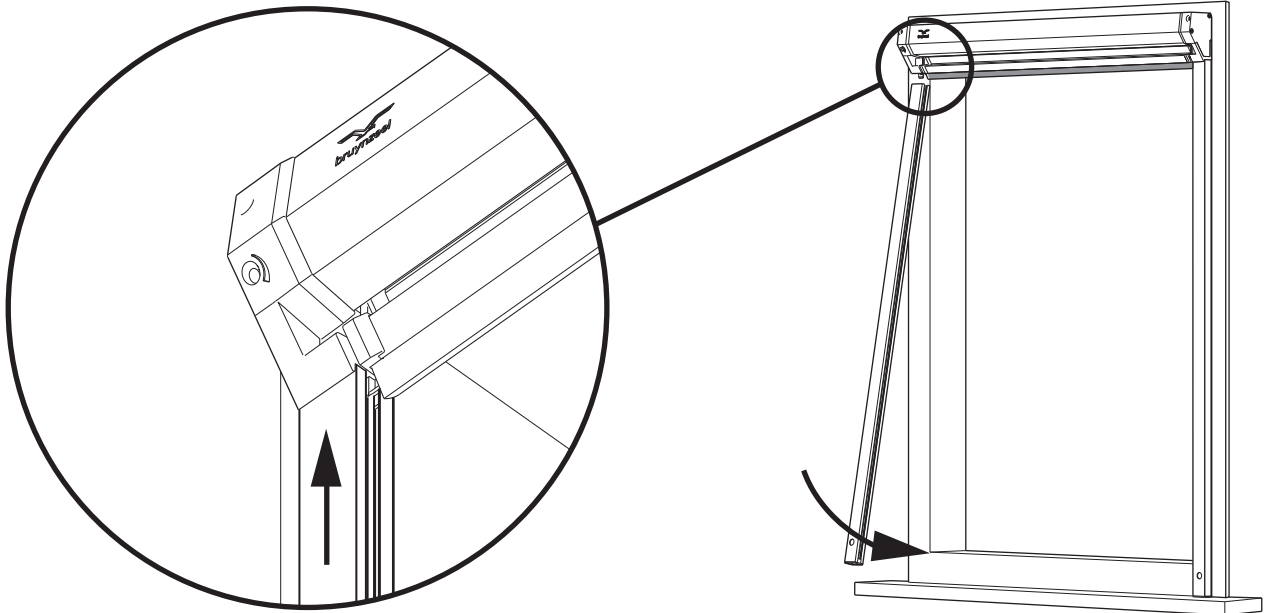
19

RHP421 & RHP422

Ø4 mm

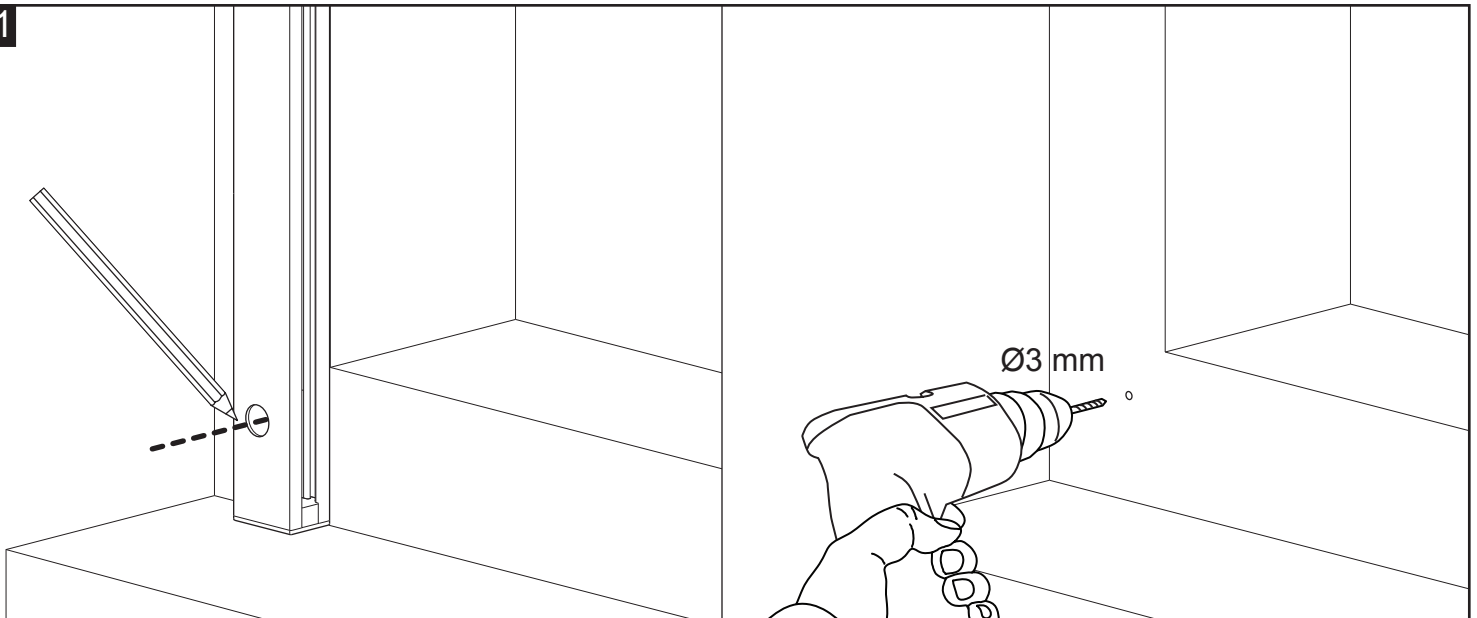


20



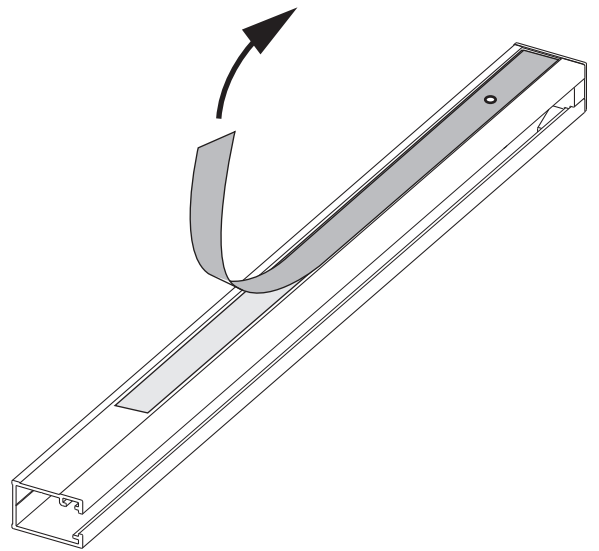
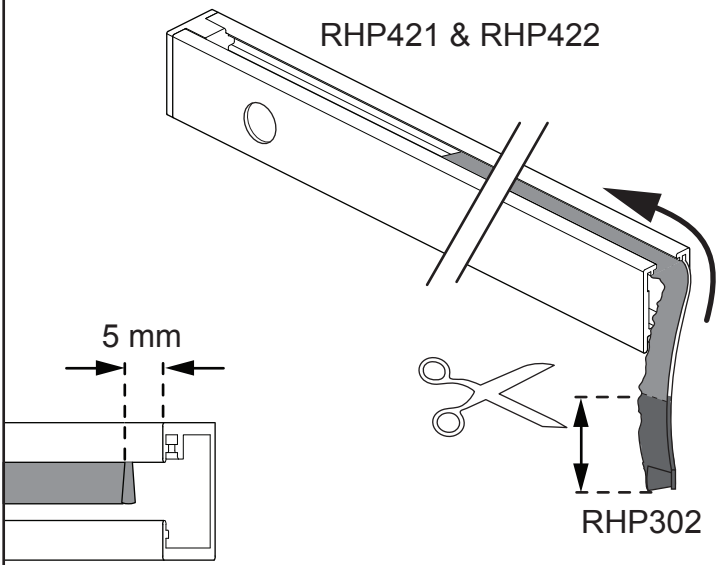
21

Ø3 mm

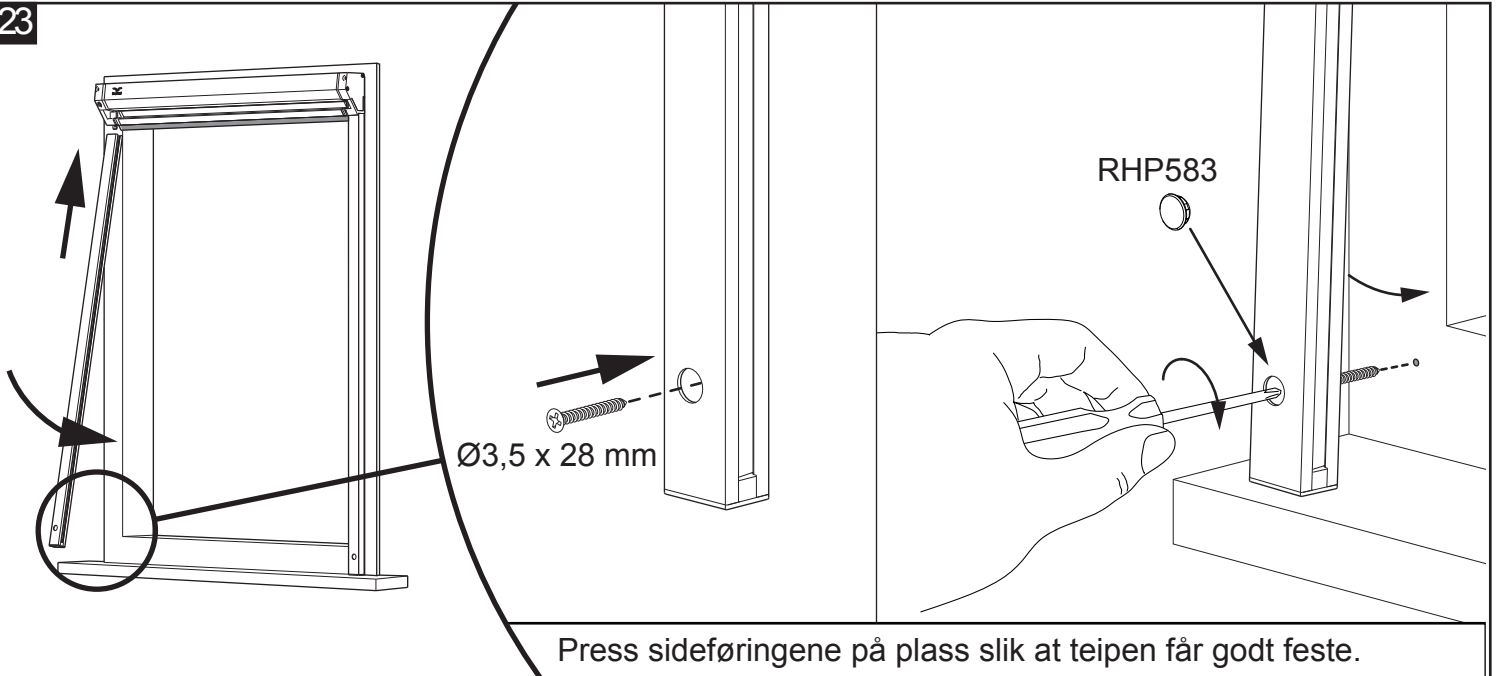


Sørg for at sideføringene går parallelle og marker borepunktene i karmen. Bor min. 25 mm dyp.

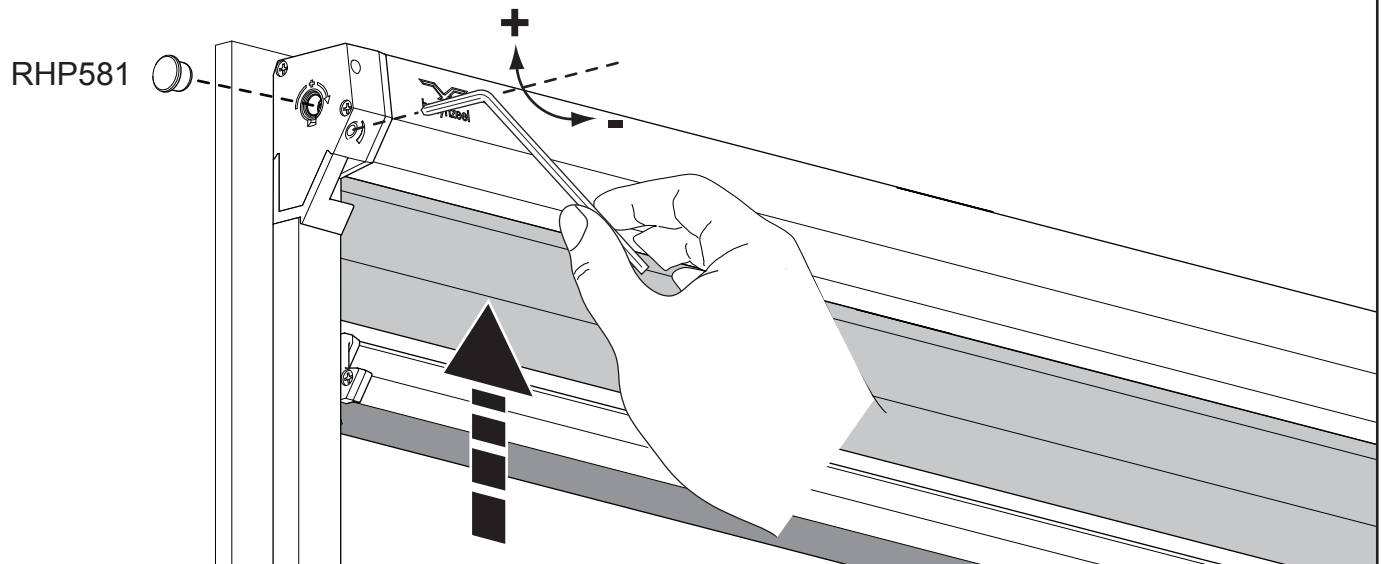
22



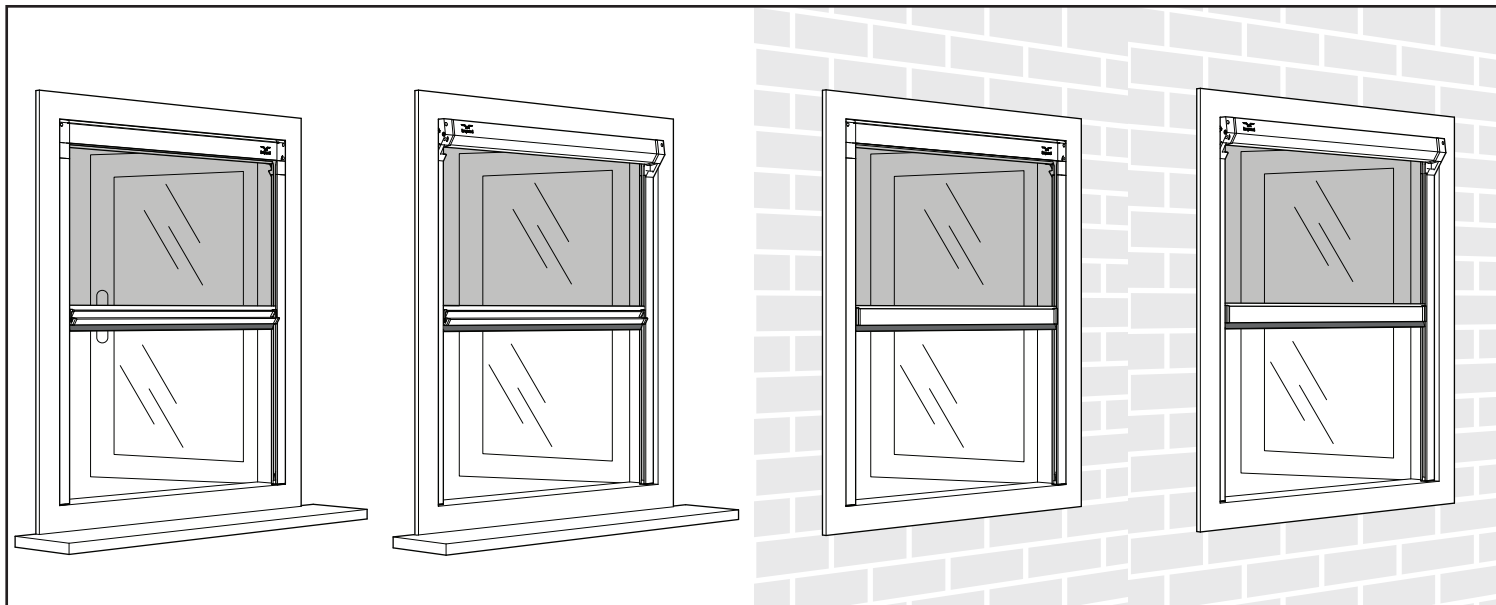
23



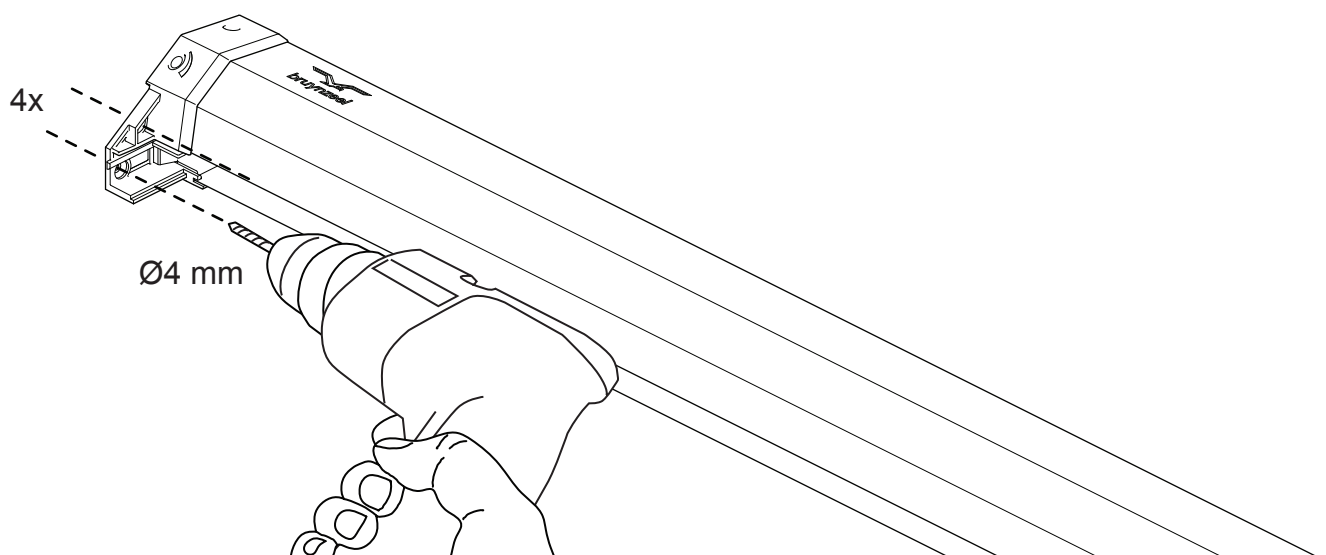
24



Fjærspenningen kan økes (+) eller minskes (-) etter montering.

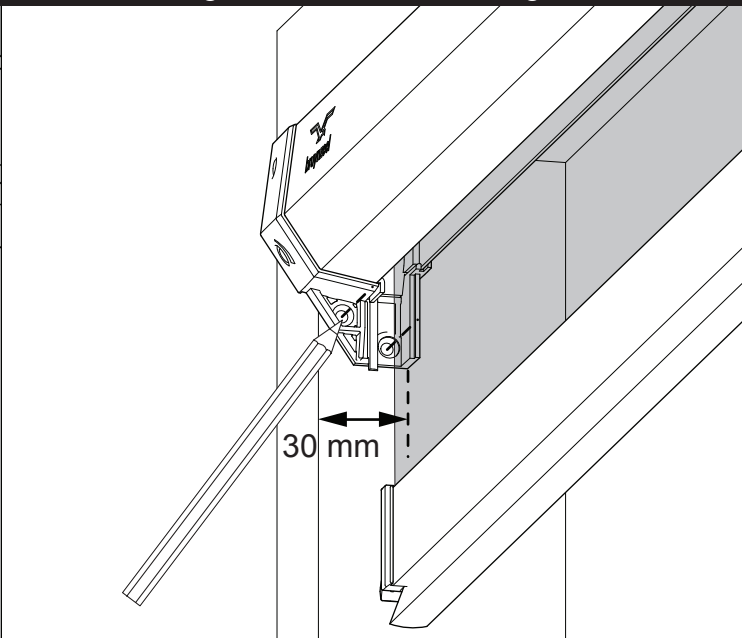
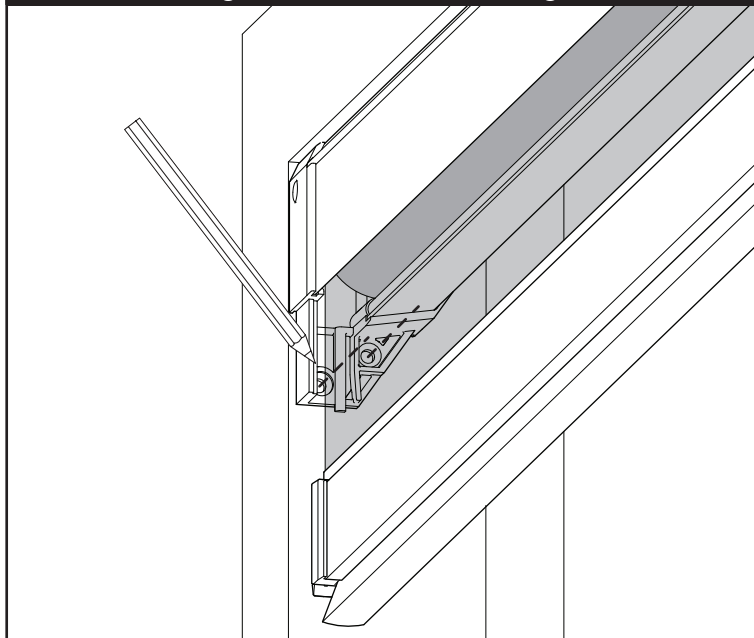


25

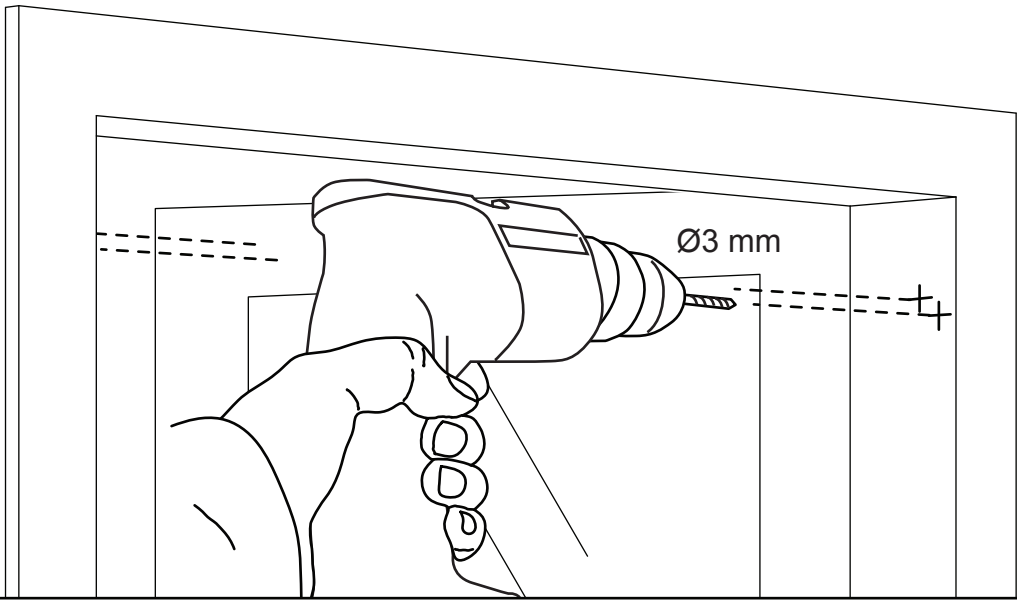


26 orientering kassett ved monteringsmåte B, E

orientering kassett ved monteringsmåte C, F



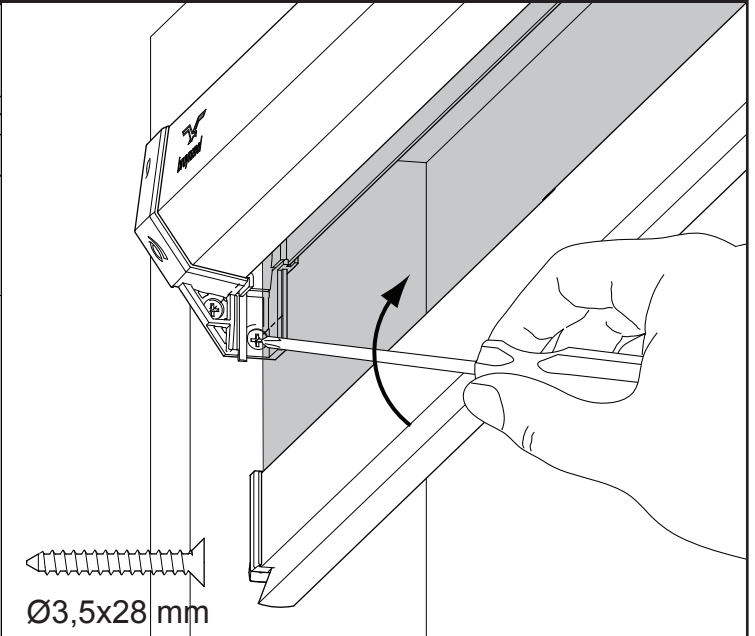
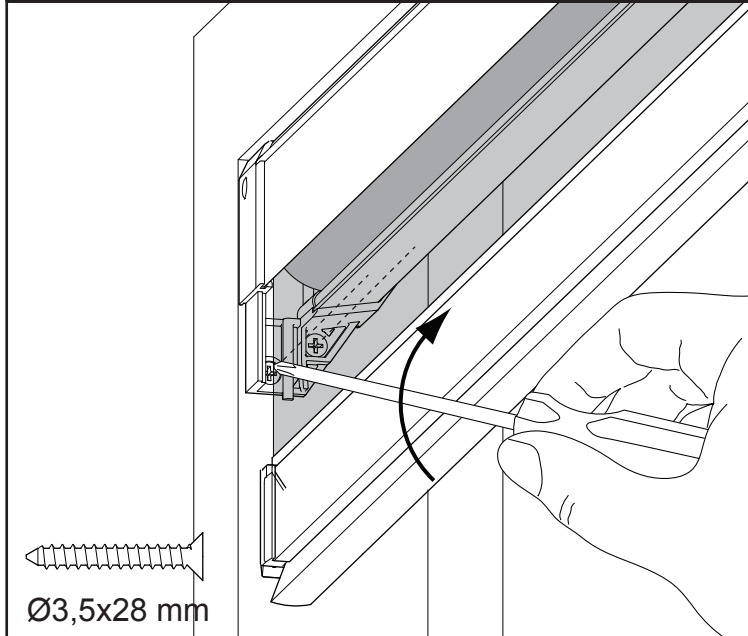
27



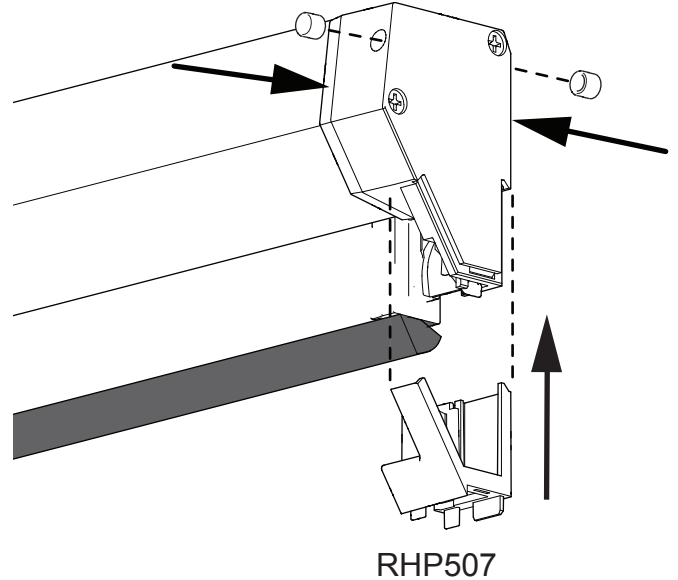
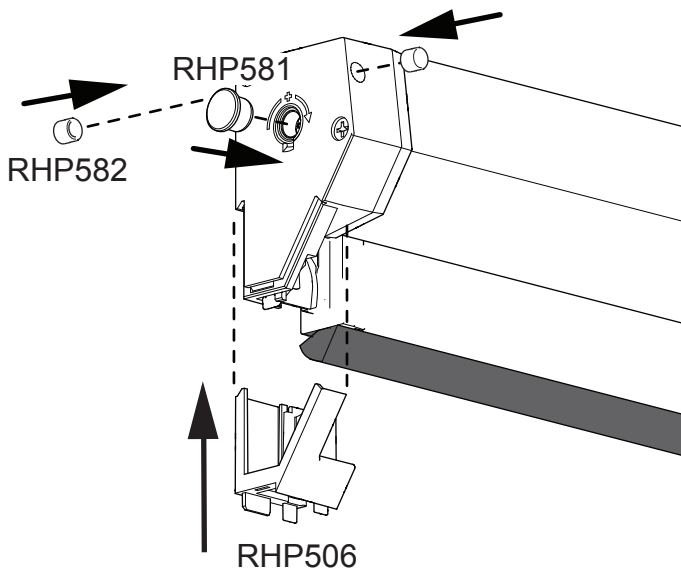
Bor hull på min. 15 mm.

28 orientering kassett ved monteringsmåte B, E

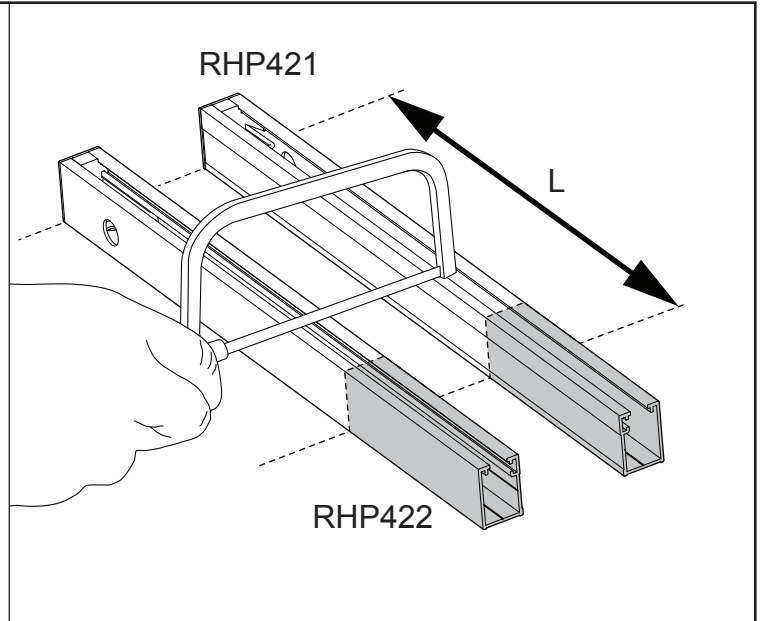
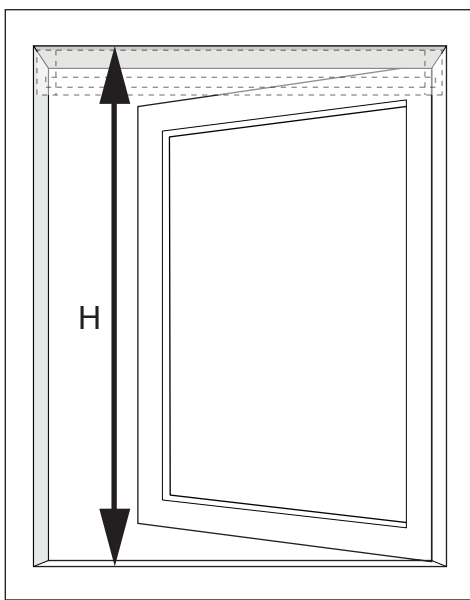
orientering kassett ved monteringsmåte C, F



29

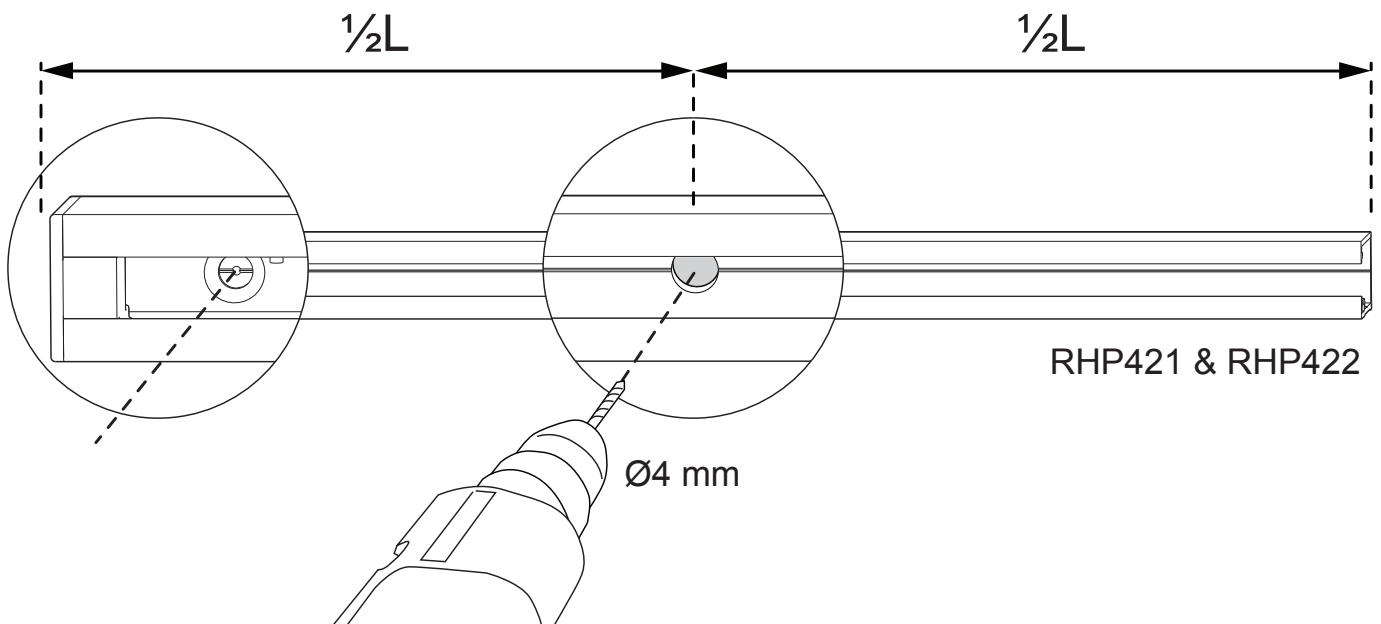


30

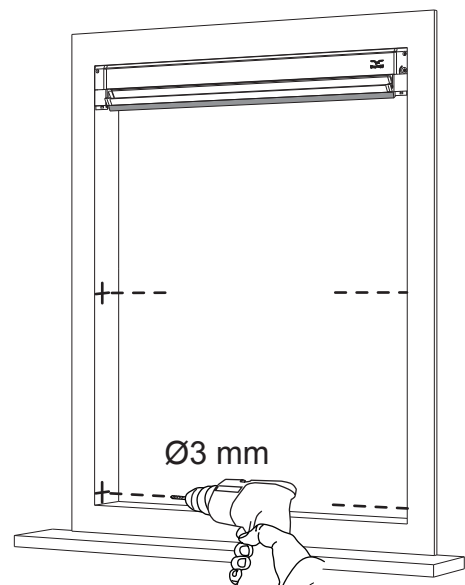
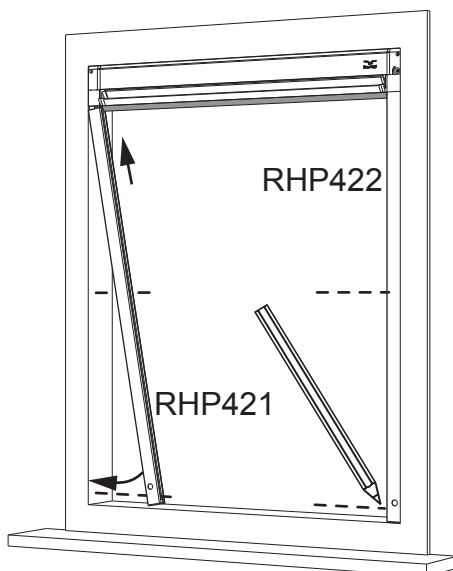


Profilengde L er H - 73 mm. Pass på å beholde den tette siden av profilen ved saging.

31

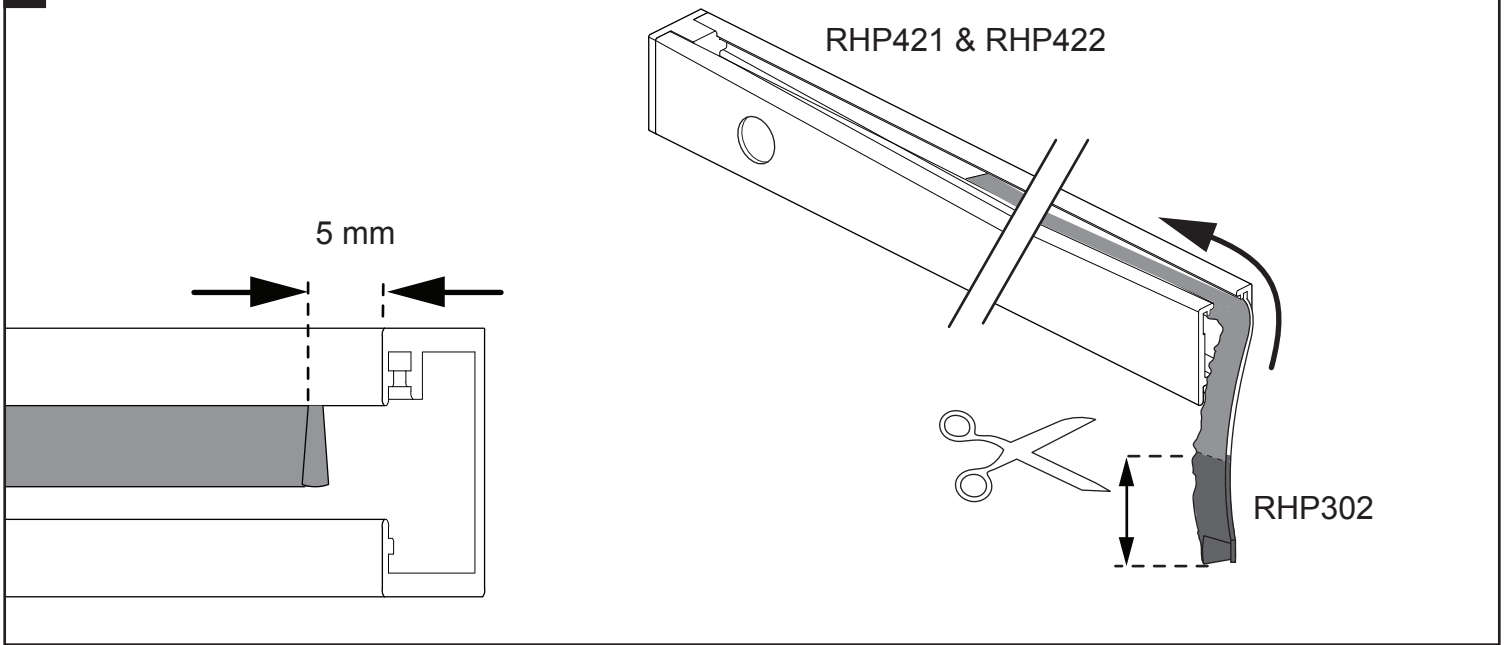


32

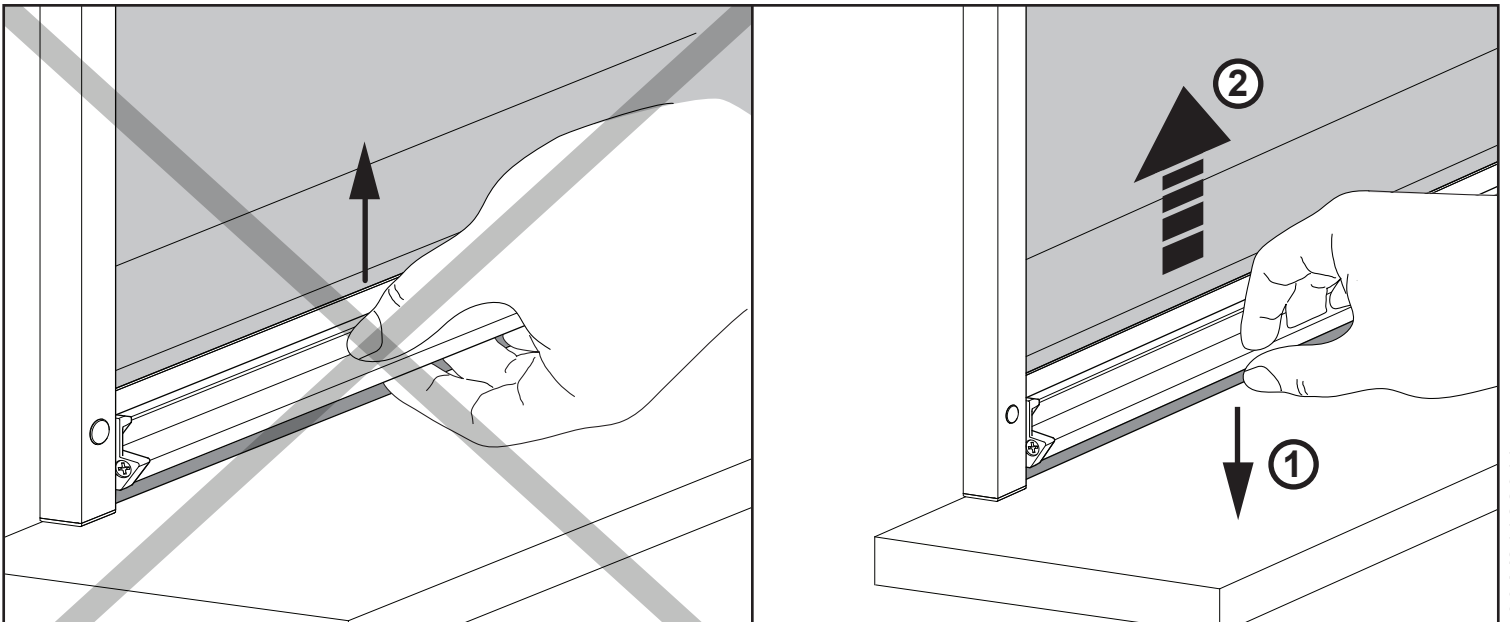
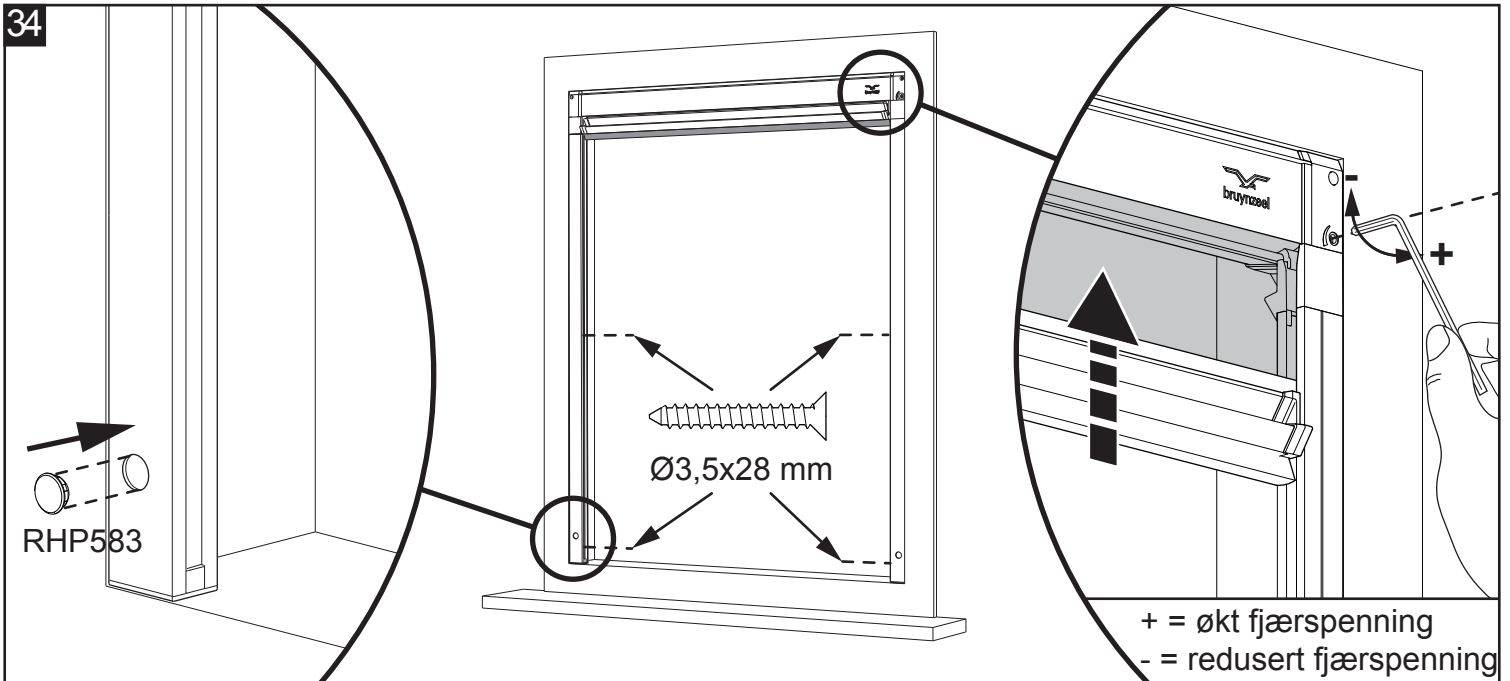


TekeMarker borepunktene for sideføringene på karmen og bor hull på min. 25 mm.

33



34



Skyv håndtaket ned for å åpne insektgardinen. Dra ikke håndtaket oppover.