



HOMESAFETY

User instructions

Användarmanual

Brukerinstruksjoner

Käyttöohjeet



4022050661

Brandvarnare – användarhandbok Modellnummer: GS526 Ref□ST526**Produktspecifikationer:**

STRÖM: inbyggt 3 V-litiumbatteri (CR123A) (batteriet inte utbytbart)

DRIFTSSPÄNNING: <8 uA (standbyläge), <70 mA (larm)

LARMVOLYM: >85 dB(A) vid 3 meters avstånd.

LARMKÄNSLIGHET: 0,11–0,16 dB/m

TYST TID: ca 10 minuter

BRANDVARNARENS LJUDMÖNSTER:

Signal 0,5 s – paus 0,5 s – signal 0,5 s –
paus 0,5 s – signal 0,5 s – paus 1,5 s,
medan lysdioden blinkar i rött, larmmönstret upprepas.

EFTERFÖLJER STANDARD: SS-EN 14604:2005/AC:2008



0359



EN14604:2005/AC:2008

Beskrivning:

Rekommendationer för ett typiskt envåningshus: Installera en brandvarnare i taket eller på väggen inuti varje sovrum och i hallen utanför varje enskild sovrumsdel. Om hallen utanför sovrummen är mer än 9 meter lång installerar du en brandvarnare i varje ände. Om det finns en källare installerar du en brandvarnare i taket i källaren längst ned i trapphuset. Rekommendationer för ett typiskt flervåningshus: Installera en brandvarnare i taket eller på väggen inuti varje sovrum och i hallen utanför varje enskild sovrumsdel. Om hallen utanför sovrummen är mer än 9 meter lång installerar du en brandvarnare i varje ände. Installera en brandvarnare längst upp i trapphuset mellan första och andra våningen.

Viktig säkerhetsinformation:

- 1: Testknappen testar brandvarnarens funktion på ett tillförlitligt sätt. Testa brandvarnaren varje vecka så att du är säker på att den fungerar korrekt.
- 2: Om du är säker på att det är ett falsklarm, öppnar du fönster eller vädrar luften runt brandvarnaren för att tysta den.
- 3: Brandvarnaren bör endast installeras av en licensierad, kvalificerad elektriker. Läs och följ alla lokala och nationella elektricitets- och byggnadsnormer för installation.
- 4: Brandvarnaren är endast gjord för att användas i ett enfamiljshus. I flerfamiljshus måste varje lägenhet ha sin egen brandvarnare. Installera inte brandvarnaren i annat än bostadshus. Brandvarnaren ersätter inte ett fullständigt larmsystem.
- 5: Installera en brandvarnare i varje rum och på varje våning i huset. Det finns många anledningar till att rök inte når brandvarnaren. Om en brand t.ex. börjar i en avlägsen del av huset, på en annan våning eller i en skorsten, en vägg, ett tak eller på andra sidan av en stängd dörr, kanske inte röken når brandvarnaren i tid för att larma personerna i hushållet. En brandvarnare upptäcker inte en brand korrekt utom i det område eller rum där den finns installerad.
- 6: Brandvarnare kan bara varna när de upptäcker rök eller förbränningspartiklar i luften. De känner inte av värme, lågor eller gas. Brandvarnaren är utformad för att ge hörbara varningar om en brand under utveckling.

Installera inte brandvarnare på följande platser:

1: Nära installationer eller områden där normal förbränning

sker regelbundet (kök, värmepannor, varmvattenberedare). Använd specialiserade brandvarnare med kontroller för oönskade larm i sådana områden.

2: I områden med hög fuktighet, t.ex. badrum eller områden nära diskmaskiner eller tvättmaskiner. Installera minst 3 meter från sådana områden.

3: I närheten av luftventiler eller värme- eller kylventiler. Installera minst 1 meter från sådana områden. Luften kan blåsa rök bort från detektorn och avbryta larmet.

4: I rum där temperaturen kan sjunka under 0 °C eller stiga över 40 °C, eller i högre fuktighet än 93 %. Sådana förhållanden minskar batterilivslängden och kan även orsaka falsklarm.

5: På extremt dammiga eller smutsiga platser eller områden med stora mängder insekter där partiklar kan störa brandvarnarens funktion.

Användning:

Testa

Testa brandvarnaren så att du är säker på att den fungerar korrekt genom att trycka på testknappen. Det gör att larmet ljuder om de elektroniska kretsarna, sirenen och batteriet fungerar. Om larmet inte ljuder är batteriet defekt eller så har ett annat fel uppstått. Se avsnittet Felsökning för en lösning. **ANVÄND INTE** en öppen låga för att testa brandvarnaren. Det kan skada brandvarnaren eller antända brännbara material och starta en brand.

WARNING: Eftersom larmet är mycket högljutt (85 decibel), bör du alltid stå på armlängds avstånd från brandvarnaren när du testar den. Testa brandvarnaren varje vecka så att du är säker på att den fungerar korrekt. Ojämnt eller lågt ljud från brandvarnaren kan tyda på att det är fel på den. Se avsnittet Felsökning för en lösning.

Obs! BRANDVARNAREN MÅSTE TESTAS VARJE VECKA.

Lysdioder

Röd lysdiod som blinkar var 40:e sekund: visar att brandvarnaren fungerar korrekt.

Röd lysdiod som blinkar: när du trycker på testknappen eller när brandvarnaren upptäcker förbränningspartiklar och ger ett larm (konstant pulserande ljud), blinkar den röda lysdioden en gång i sekunden. Den blinkande lysdioden och pulserande larmet fortsätter tills luften är ren eller testknappen släpps.

Röd lysdiod som visar tyst läge: Den röda lysdioden blinkar var 8:e sekund och visar att brandvarnaren är i tyst läge.

Visning av lågt batteri – Ett återkommande pip med lysdiod som blinkar i rött var 40:e sekund: visar att brandvarnaren har lågt batteri. Du kan trycka på testknappen om du vill pausa larmet i 10 timmar, men det återställs automatiskt efter 10 timmar.

Felvisning – brandvarnaren piper var 40:e sekund.

Obs! När brandvarnaren piper en gång var 40:e sekund kan du trycka på testknappen för att tillfälligt pausa varningssignalen under 10 timmar. Den upptäcker rök normalt under den perioden och det är bara den störande varningssignalen som pausas. Se avsnittet Felsökning för lösningar. Om felet kvarstår **måste du omedelbart byta ut brandvarnaren mot en ny**, eller kontakta återförsäljaren om garantin fortfarande gäller.

Tysta larmet (tyst läge)

När larmet ljuder kan du trycka på testknappen. Då pausas larmet under ca 10 minuter. Den röda lysdioden blinkar var 8:e sekund och visar att brandvarnaren är i tyst läge. Brandvarnaren är gjord för att minimera falsklarm. Förbränningspartiklar från matlagning kan utlösa larmet om brandvarnaren är placerad nära ett område där det lagas mat. Det skapas stora mängder förbränningspartiklar från spill eller när man grillar eller steker. Flåkten i en spiskåpa med ventilation utomhus (icke-recirkulerande typ) hjälper också till att ta bort förbränningspartiklar från köket. Knappen för att tysta larmet (testknappen) är till stor hjälp i ett köksområde eller andra områden där falsklarm ofta uppstår. Tystnadsfunktionen ska bara användas när ett känt larmtillstånd, t.ex. rök från matlagning, utlöser larmet. Brandvarnaren desensibiliseras när du trycker på knappen för att tysta larmet (tyst läge) på brandvarnarens hölje. Larmet tystas för att visa att brandvarnaren är i ett tillfälligt desensibiliserat läge. Brandvarnaren återställs automatiskt efter ca 10 minuter. Om det fortfarande finns förbränningspartiklar efter den perioden ljuder larmet igen. Tystnadsfunktionen kan användas flera gånger tills luften är ren från tillståndet som utlöste larmet. **WARNING:** Innan du tystar larmet måste du identifiera källan till röken och vara säker på att situationen är säker.

Underhåll och rengöring:

Förutom veckotestningen måste brandvarnaren rengöras från damm och smuts med jämna mellanrum. Rengör brandvarnaren minst en gång i månaden för att ta bort damm och smuts. Använd en dammsugare med mjuk borste. Dammsug alla sidor och höljen på brandvarnaren. Brandvarnaren har en batteriövervakningsfunktion som gör att brandvarnaren piper ca var 40:e sekund, och den röda lysdioden blinkar en gång samtidigt under minst 30 dagar när batteriet håller på att ta slut. Om batteriet är felaktigt eller andra fel uppstår, ser du Felsökning för lösningar. Om fel uppstår under garantitiden kan du lämna tillbaka brandvarnaren till återförsäljaren. **WARNING! Batteriet är förseglat i höljet och kan inte bytas ut.** Byt ut brandvarnaren mot en ny om signalen för lågt batteri hörs.

Reparationer:

Varning! Försök inte reparera brandvarnaren. Det påverkar garantin.

Felsökning

Problem	Lösning
Brandvarnaren låter inte när du testar den.	<ol style="list-style-type: none"> 1. Sätt brandvarnaren på hållaren och vrid den medurs tills den sitter bra på hållaren. 2. Rengör brandvarnaren. Se avsnittet "Underhåll och rengöring". 3. Om fel uppstår under garantitiden kan du lämna tillbaka brandvarnaren till återförsäljaren. 4. Om garantin har gått ut byter du ut brandvarnaren mot en ny.
Brandvarnaren piper och lysdioden blinkar i rött var 32:a sekund.	Batteriet håller på att ta slut. Byt ut brandvarnaren.

Brandvarnaren piper var 32:a sekund (brandvarnaren är i felläge).	Rengör brandvarnaren. Se avsnittet "Underhåll och rengöring". Byt ut brandvarnaren mot en ny brandvarnare om problemet kvarstår.
Brandvarnaren ger oönskade larm med ojämna mellanrum eller när någon lagar mat, duschar etc.	1. Tryck på testknappen för att pausa larmet. 2. Rengör brandvarnaren. Se avsnittet "Underhåll och rengöring". 3. Flytta brandvarnaren till en ny plats och tryck på testknappen.
Larmet låter annorlunda än det brukar. Det startar och avbryts.	1. Rengör brandvarnaren. Se avsnittet "Underhåll och rengöring". 2. Om fel uppstår under garantitiden kan du lämna tillbaka brandvarnaren till återförsäljaren. 3. Om garantin har gått ut byter du ut brandvarnaren mot en ny.

lakta brandsäkerhet:

Om alarmljuder utan att du har tryckt på testknappen är det en varning om en farlig situation. Du måste reagera omedelbart.

Garantiinformation:

2 års garanti.

Installation:

Till att börja med behöver du installera en brandvarnare i sovrummet och hallen. Om du har flera sovrum bör du installera en i varje rum.

Installera en i trapphuset och på varje våning.

Rök, värme och brinnande material sprids vågrätt efter att de stigit till taket. Installera därför brandvarnaren mitt i taket i ett normalt hus. Det ger brandvarnaren bäst täckning.

Om det av någon anledning inte går att installera brandvarnaren mitt i taket, måste den monteras minst 50 cm från takhörnet.

Om du har installerat brandvarnaren på väggen måste den vara 10 cm nedanför taket (se diagram 2).

Om rummet eller hallen är längre än 9 meter, måste du installera flera brandvarnare i hallen.

Om väggen eller taket lutar måste brandvarnaren installeras 500 mm från den högsta vägg- eller takpunkten i rummet (se diagram 3).

Aktivering

Tryck på testknappen och håll in den längre än 3 sekunder tills lysdioden tänds, och släpp den inom 2 sekunder. Brandvarnaren piper för att visa att den är aktiverad och börjar fungera.

VARNING: Du **MÅSTE** aktivera brandvarnaren först. Annars fungerar den inte.

Vrid brandvarnaren moturs och ta loss hållaren.

Tryck hållaren mot den plats där den ska installeras och märk upp installationshålet på hållaren med en penna.

Borra två installationshål på markeringen med en elektrisk bormaskin. Hålens diameter ska vara 5 mm. Slå in de båda plastpluggarna i hålen med en hammare.

Ta bort monteringspluggen från hållaren med en skruvmejsel vid behov (se diagram 4).

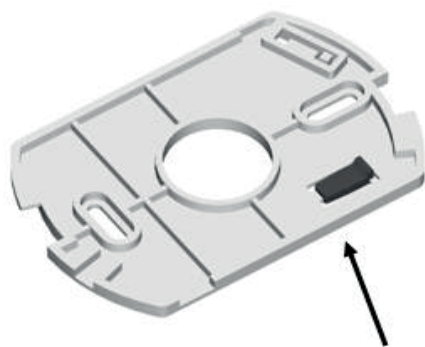
Fäst hållaren på plastpluggarna och dra åt skruvarna ordentligt i plastpluggarna. (Se diagram 5.)

Sätt brandvarnaren på hållaren och vrid den medurs tills den sitter bra på hållaren.

Sätt i monteringspluggen i mellanrummet mellan hållaren och nederdelen av höljet för att fästa brandlarmet om så önskas (se diagram 6).

Tryck på knappen för att testa enheten. Larmet piper tre gånger med 1,5 sekunds paus. Det upprepas tills du släpper knappen. Om det inte hörs något ljud tyder det på att brandvarnaren är felaktig. Se avsnittet Felsökning för en lösning eller lämna tillbaka den till återförsäljaren om garantin gäller.

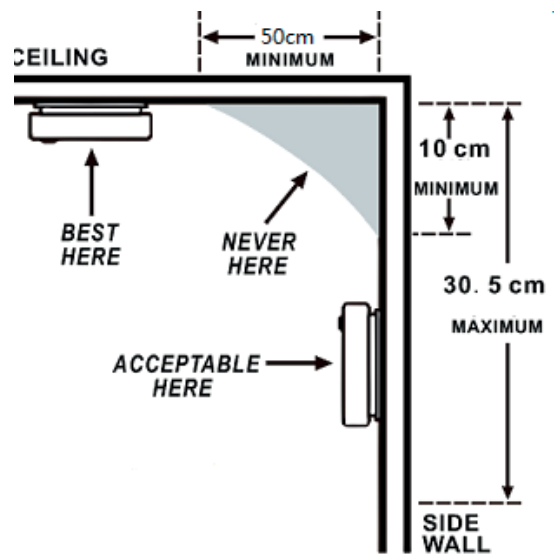
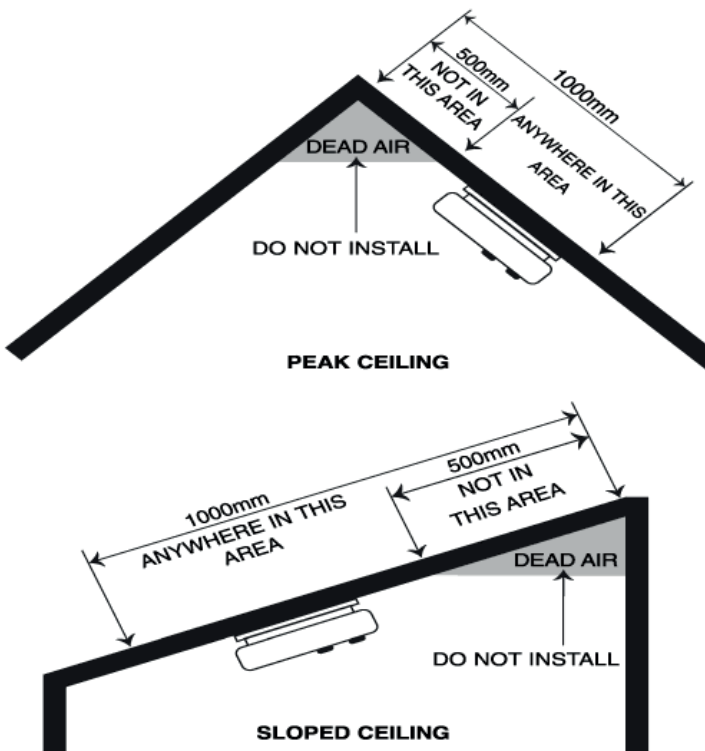
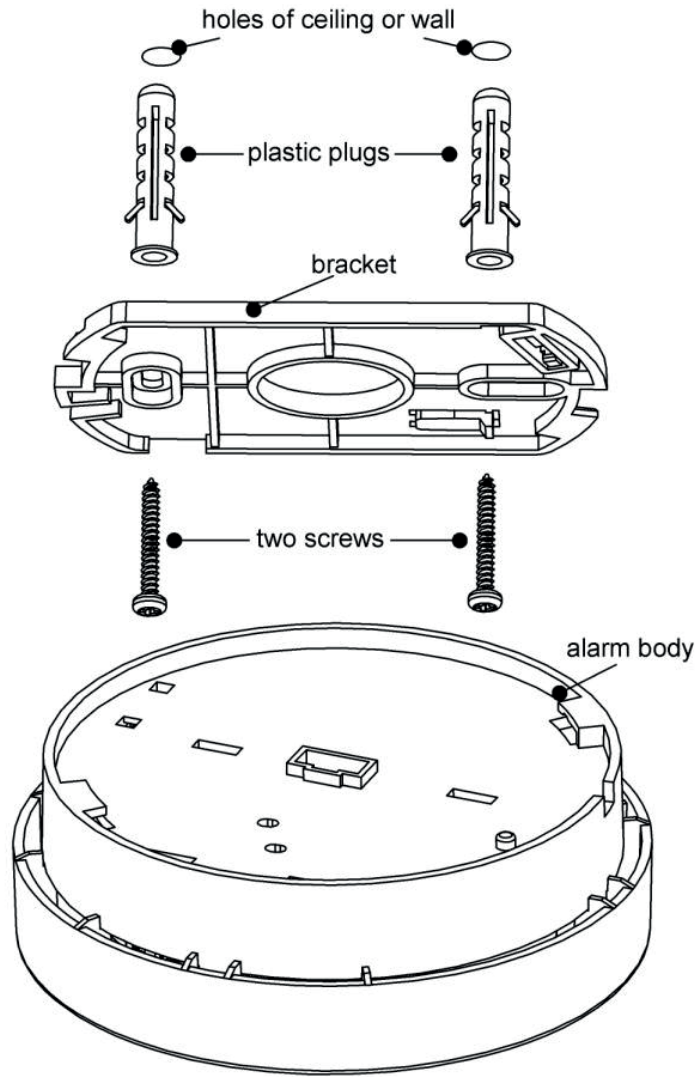
Om du har några frågor om installationen kan du kontakta återförsäljaren.



Remove the fixing plug with screwdriver



Insert fixing plug



Røykvarsler – Brukerhåndbok Modellnummer: GS526 Ref.: ST526**Produktspesifikasjoner:****STRØMFORSYNING:** Innebygd DC3V (CR123A) litium-batteri(**batteri kan ikke byttes**)**DRIFTSSTRØM:** <8 uA (standby), <70 mA (alarm)**ALARMVOLUM:** >85 dB(A) på 3 meter avstand.**ALARMFØLSOMHET:** 0,11-0,16 dB/m**STILLETID:** Ca. 10 minutter**RØYKVARSLERENS LYDMØNSTER:**

BI 0,5s - pause 0,5s – BI 0,5s –
 pause 0,5s – BI 0,5s – pause 1,5s,
 med blinkende rød LED, gjenta dette
 røykvarslermønsteret.

I SAMSVAR MED: EN14604:2005/AC-2008

0359

**EN14604:2005/AC:2008****Beskrivelse:**

Typisk enetasjes bolig med anbefalt beskyttelse. Installer en røykvarsler i taket eller på veggen i hvert soverom og i gangen på utsiden av hvert soveområde. Hvis gangen utenfor et soveromsområde er mer enn 9 meter lang, bør du installere en røykvarsler i hver ende. Hvis det er i en kjeller, bør du installere en røykvarsler i kjellertaket nederst i trappehuset. Typisk fleretasjes bolig med anbefalt beskyttelse. Installer en røykvarsler i taket eller på veggen i hvert soverom og i gangen på utsiden av hvert soveområde. Hvis gangen utenfor et soveromsområde er mer enn 9 meter lang, bør du installere en røykvarsler i hver ende og øverst i et trappehus som går fra første til andre etasje.

Viktig sikkerhetsinformasjon:

- 1: Testknappen brukes til å teste røykvarslerens funksjon. Test røykvarsleren ukentlig for å sikre at den virker som den skal.
- 2: Hvis du er sikker på at det ikke brenner, kan du åpne vinduene eller vifte vekk luften rundt røykvarsleren for å stoppe alarmen.
- 3: Denne røykvarsleren skal kun installeres av en autorisert elektriker. Alle lokale og nasjonale forskrifter for elinstallasjon og bygg må overholdes.
- 4: Denne røykvarsleren er designet for bruk i kun én boenhet. I flerboligbygninger skal hver boenhet ha sine egne røykvarslere. Må ikke installeres i næringsbygg. Denne røykvarsleren er ikke en erstatning for et komplett røykvarslersystem.
- 5: Installer en røykvarsler i hvert rom og i hver etasje i boligen. Det kan være flere årsaker til at røyken ikke når frem til røykvarsleren. Hvis det for eksempel oppstår en brann på et avsidesliggende sted i boligen, på en annen etasje, i pipen, veggen, taket eller på den andre siden av en lukket dør, kan det hende at røyken ikke når ut til røykvarsleren i tide til å varsle familiemedlemmene. En røykvarsler vil ikke umiddelbart registrere en brann, unntatt i området eller rommet der den er installert.
- 6: Røykvarslere kan bare utløse alarmen når de registrerer røyk eller forbrenningspartikler i luften. De registrerer ikke varme, flammer eller gass. Denne røykvarsleren avgir alarmsignal ved brannutvikling.

Du må ikke installere røykvarsler på følgende steder:

1: I nærheten av apparater eller områder der det ofte

foregår forbrenning (kjøkken, vedovner, varmtvannsberedere). Bruk spesialiserte røykvarslere for slike områder.

2: I områder med høy fuktighet, slik som badetrom eller i nærheten av oppvaskmaskiner eller vaskemaskiner. Røykvarslere bør installeres minst 3 meter fra slike områder.

3: I nærheten av avtrekks- og tilluftsåpninger. Røykvarslere bør installeres minst 1 meter fra slike områder. Luft-
en kan blåse røyken vekk fra røykvarsleren og dermed hindre alarmutløsning.

4: I rom der temperaturen kan falle under 0 °C eller stige over 40 °C, eller der luftfuktigheten er høyere enn 93 %. Disse forholdene vil redusere batterilevetiden eller forårsake falsk alarm.

5: I svært støvete, skitne eller insektbefengte rom kan partikler forstyrre driften til røykvarsleren.

Drift:

Testing

Trykk på testknappen for å sikre at den fungerer som den skal. Dette vil utløse lydsignalet hvis de elektroniske kretsene, hornet og batteriet fungerer. Hvis det ikke utløses noe lydsignal, kan det skyldes dårlig batteri eller en annen feil. Se avsnittet "Problemløsning" for løsning. Du må **IKKE** bruke åpen ild til å teste røykvarsleren. Dette kan skade røykvarsleren eller føre til brannutvikling.

FORSIKTIG! På grunn av lydstyrken (85 decibel) til røykvarsleren bør du alltid holde en armlengdes avstand til enheten når du tester den. Test røykvarsleren ukentlig for å sikre at den virker som den skal. Hvis det kommer tilfeldige eller lave lyder fra røykvarsleren, kan røykvarsleren være defekt. Se avsnittet "Problemløsning" for løsning.

MERK: UKENTLIG TESTING KREVES.

LED-indikatorer

Rød LED-indikator blinker hvert 40. sekund: Dette angir at røykvarsleren fungerer som den skal.

Rød LED-indikator blinker: Når du trykker på testknappen eller hvis røykvarsleren registrerer forbrenningspartikler og utløser lydsignalet (konstant pulserende lyd), vil den røde LED-indikatoren blinke en gang hvert sekund. Den blinkende LED-indikatoren og det pulserende lydsignalet vil fortsette til luften er rensket eller til du slipper testknappen.

Rød LED - alarmdemperindikasjon (stillemodus): Den røde LED-indikatoren vil blinke en gang hvert 8. sekund for å angi at røykvarsleren er i alarmdempermodus (stillemodus).

Batteriindikator – Røykvarsleren avgir en "kvitrelyd" og den røde LED-indikatoren blinker en gang hvert 40. sekund. Dette angir at røykvarsleren har lav batteristrøm. Du kan trykke på testknappen for å sette alarmen på pause i 10 timer, men den vil automatisk tilbakestilles etter 10 timer.

Feilindikasjon – Røykvarsleren avgir en "kvitrelyd" for hvert 40. sekund.

MERK: Når røykvarsleren avgir en "kvitrelyd" for hvert 40. sekund, kan du trykke på testknappen midlertidig for å sette denne varslingstonen i 10 timer. Den kan fortsatt normalt registrere røyk i denne perioden, og funksjonen fjerner bare den ubehagelige varslingstonen. Du kan se avsnittet "Problemløsning" for løsning. Hvis feilen vedvarer, **MÅ du umiddelbart bytte den ut med en ny røykvarslere** eller ta kontakt med forhandleren hvis garantien fortsatt gjelder.

Alarmdemper (stillemodus)

Hvis røykvarsleren avgir lydssignal og du trykker på testknappen, vil lydssignalet slås av i ca. 10 minutter. Den røde LED-indikatoren vil blinke en gang hvert 8. sekund for å angi at røykvarsleren er i stillemodus. Røykvarsleren er designet for å utløse et minimum av falske alarmer. Forbrenningspartikler fra matlaging kan utløse alarmer hvis røykvarsleren er plassert i nærheten av matlagingsområdet. Det genereres store mengder forbrenningspartikler under grilling eller steking. Ved å bruke viften i en ventilator som transporterer luften ut (ikke-resirkulerende type), vil man kunne fjerne mange av disse forbrenningspartiklene fra kjøkkenet. Alarmdemperen (testknappen) er svært nyttig i kjøkkenområder eller andre områder der det lett kan oppstå falske alarmer. Demperfunksjonen må kun brukes når man kjenner årsaken til at alarmeren er utløst, f.eks. når matos utløser røykvarsleren. Du gjør røykvarsleren mindre følsom ved å trykke på alarmdemperen (stillemodus) på røykvarslerens deksel. Alarmeren vil dempes for å angi at røykvarsleren midlertidig er gjort mindre følsom. Røykvarsleren vil automatisk tilbakestillen etter ca. 10 minutter. Hvis det fremdeles er forbrenningspartikler i rommet etter denne perioden, vil alarmeren utløses igjen. Alarmdemperen (stillemodus) kan aktiveres gjentatte ganger til luften er fri for partiklene som utløser alarmeren. **FORSIKTIG!** Før du bruker alarmdemperen (stillemodus) må du identifisere kilden til røyken og være sikker på at røykvarsleren ikke er utløst av andre årsaker.

Vedlikehold og rengjøring:

I tillegg til ukentlig testing må du rengjøre røykvarsleren med jevne mellomrom for å fjerne støv og skitt. Rengjør røykvarsleren minst en gang i måneden for å fjerne støv og skitt. Bruk en støvsuger med en myk børste, og støvsug alle sidene og dekslet til røykvarsleren. Denne røykvarsleren overvåker batteristrømmen og vil utløse en "kvitrelyd" ca. hvert 40. sekund når batteristrømmen blir svak, og den røde LED-indikatoren vil avgi et blink med samme intervall i minst 30 dager. Hvis batteriet er defekt eller skadet, kan du se avsnittet "Problemløsning" for løsning. Hvis feilen vedvarer og garantien gjelder, kan du returnere enheten til forhandleren. **ADVARSEL: Batteriet er forseglest og kan ikke byttes.** Bytt ut med en ny røykvarsler hvis du hører "kvitrelyd" som angir lav batteristrøm.

Reparasjon:

Forsiktig: Forsøk ikke å reparere røykvarsleren. Det vil påvirke garantien.

Problemløsning

Problem	Avhendingsmetode
Røykvarsleren avgir ikke lydssignal når den testes.	<ol style="list-style-type: none"> 1. Sett røykvarsleren på braketten, og vri røykvarslerhuset med klokken til den sitter riktig på braketten. 2. Rengjør røykvarsleren. Se avsnittet "Vedlikehold og rengjøring". 3. Hvis det fortsatt er feil i garantitiden, kan du returnere røykvarsleren til forhandleren. 4. Hvis garantien er utløpt for røykvarsleren, bør du bytte den ut med en ny.
Røykvarsleren avgir en "kvitrelyd" og den røde LED-indikatoren blinker en gang hvert 32. sekund.	Batteriet har lite strøm, bytt ut røykvarsleren.

Røykvarsleren avgir en "kvitrelyd" hvert 32. sekund (alarmen går inn i feilmodus).	Rengjør røykvarsleren. Se avsnittet "Vedlikehold og rengjøring". Kjøp en annen røykvarsler hvis problemet vedvarer.
Røykvarsleren utløser uønskede alarmer med jevne mellomrom eller når noen lager mat, dusjer, osv.	1. Trykk på testknappen for å sette alarmen på pause. 2. Rengjør røykvarsleren. Se avsnittet "Vedlikehold og rengjøring". 3. Flytt røykvarsleren til et nytt sted, og trykk på testknappen.
Røykvarsleren høres annerledes ut enn tidligere. Den starter og stopper.	1. Rengjør røykvarsleren. Se avsnittet "Vedlikehold og rengjøring". 2. Hvis det fortsatt er feil med røykvarsleren i garantiperioden, kan du returnere den til forhandleren. 3. Hvis garantien er utløpt for røykvarsleren, bør du skifte den ut med en ny.

Praktiser brannsikkerhet:

Hvis røykvarsleren utløses og du ikke har trykket på testknappen, er det et varsel om en farlig situasjon som du umiddelbart må reagere på.

Garantiinformasjon:

2 års garanti.

Installasjon:

·Først må du installere en røykvarsler i soverommet. Hvis det er flere soverom, må du installere en røykvarsler i hvert av dem.

·Installer den i trappehuset og på hver etasje.

·Røyk, varme og brann vil spre seg horisontalt etter at de stiger til taket, så installer røykvarsleren midt i taket i hus med vanlig konstruksjon. La røykvarsleren indusere hvert hjørne.

·Hvis røykvarsleren ikke kan installeres midt i taket av en eller annen grunn, bør røykvarsleren plasseres mer enn 50 cm fra veggjørnet.

·Hvis røykvarsleren installeres på veggen, bør den stå 10 cm under taket (se diagram 2).

·Hvis rommet eller gangen er lengre enn 9 meter, må du installere flere røykvarslere.

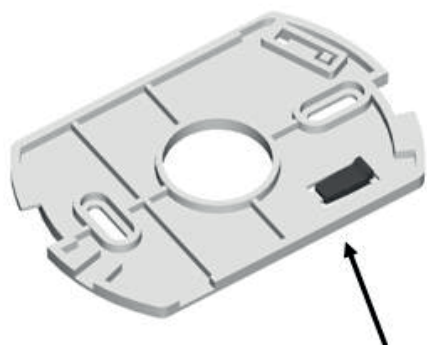
·Når veggen eller taket er skråtillt, må røykvarsleren installeres minst 500 mm vekk fra det høyeste vegg- eller takpunktet i rommet (se diagram 3).

Aktivering

Trykk på testknappen og hold den inne i mer enn 3 sekunder til LED-lampen lyser, og slipp den innen 2 sekunder. Røykvarsleren vil avgi et "pipesignal", noe som angir at den er aktivert.

FORSIKTIG! Du **MÅ** aktivere røykvarsleren først for at den skal fungere.

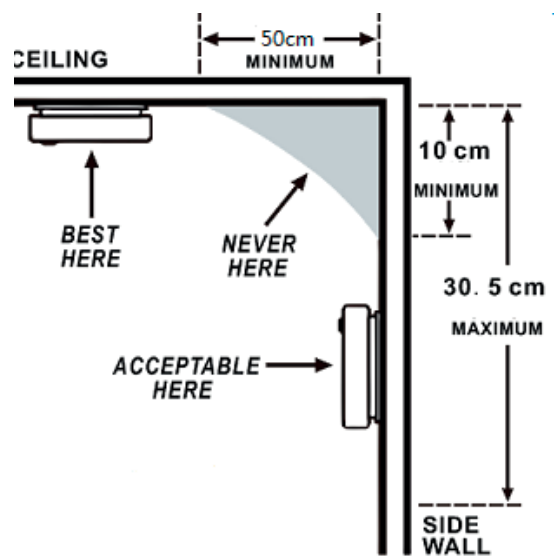
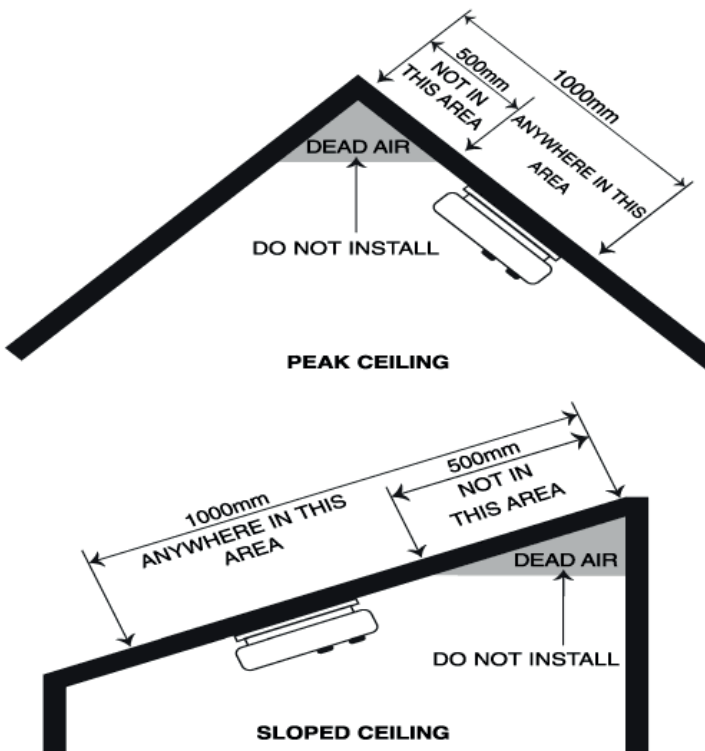
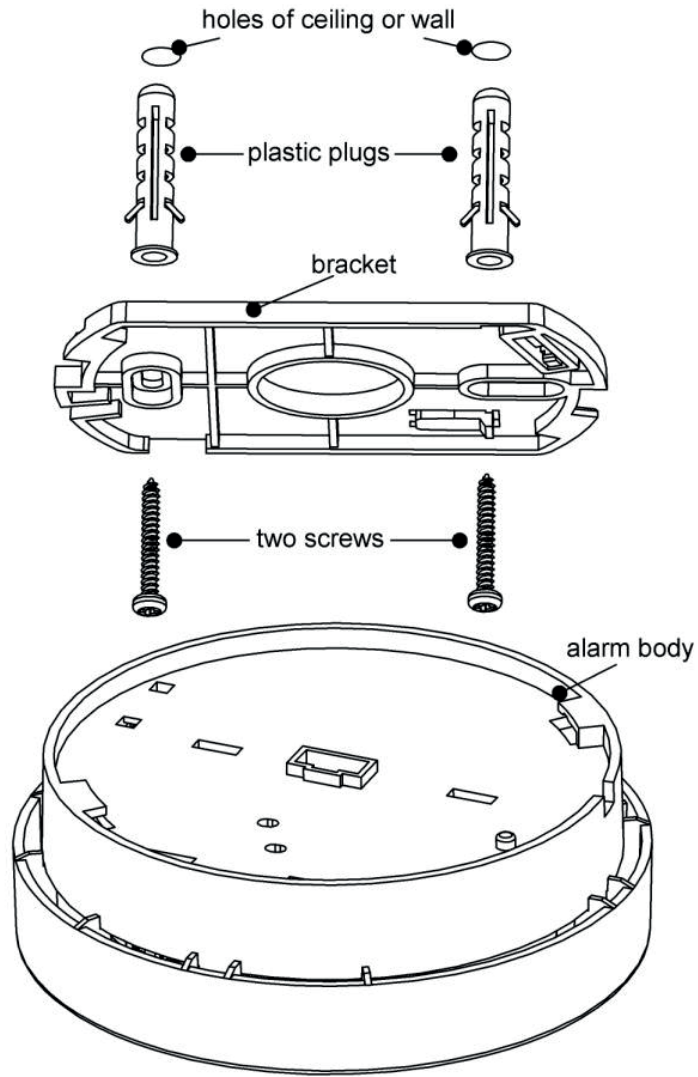
- Vri røykvarslerhuset mot klokken og ut av braketten.
- Legg braketten mot installasjonsstedet, merk av installasjonshullet på braketten med en blyant.
- Bor to installasjonshull på merket med en drill. Lag hull med diameter 5 mm, og slå inn to plastplugger i hullene med en hammer.
- Fjern festepluggen fra braketten med en skrutrekker ved behov (se diagram 4).
- Legg braketten med hullene over plastpluggene, og skru skruene inn i plastpluggene. (Se diagram 5.)
- Sett røykvarsleren på braketten, og vri røykvarslerhuset med klokken til den sitter riktig på braketten.
- Før festepluggen i åpningen mellom braketten og bunndekselet for å feste røykvarsleren (se diagram 6).
- Trykk på knappen for å teste røykvarsleren. Røykvarsleren avgir 3 pipesignaler – 1,5 sekund pause. Gjentas til du slipper opp knappen. Hvis det ikke kommer noen lyd, er røykvarsleren defekt. Du kan da se avsnittet "Problemløsning" for løsning, eller returnere røykvarsleren til forhandleren hvis garantien fortsatt gjelder.
- Hvis du har spørsmål om installasjonen, kan du kontakte forhandleren.



Remove the fixing plug with screwdriver



Insert fixing plug



Savunilmaisimen käyttöopas Mallinumero: GS526 ViiteST526**Tuotetiedot:**

VIRTALÄHDE: sisäänrakennettu DC3V(CR123A)-litiumparisto (**paristoa ei voi vaihtaa**)

KÄYTTÖVIRTA: < 8 uA (valmiustila), < 70 mA (hälytys)

HÄLYTYKSEN ÄÄNENVOIMAKKUUS: > 85 dB(A) kolmeen metriin.

HÄLYTYSSHERKKYYS: 0,11–0,16 dB/m

MYKISTYSAIKA: noin 10 minuuttia

SAVUNILMAISIMEN MERKKIÄÄNI:

Ääni 0,5 s – tauko 0,5 s – ääni 0,5 s –
ääni 0,5 s – tauko 1,5 s. Punainen merkkivalo
palaa, sekvenssi toistuu.



EN14604:2005/AC:2008

TÄYTTÄÄ SEURAAVAN STANDARDIN VAATIMUKSET: EN14604:2005/AC-2008

Kuvaus:

Suositus tyypilliseen yhden kerroksen asuntoon: Asenna savunilmaisim kunkin makuuhuoneen kattoon tai sisäseinään sekä kunkin erillisen nukkumistilan ulkopuolella olevaan käytävään. Jos makuuhuonealueen käytävä on yli yhdeksän metriä pitkä, asenna savunilmaisim sen kumpaankin päähän. Jos asunnossa on kellari, asenna savunilmaisim kellarin kattoon portaiden alapäässä. Suositus tyypilliseen usean kerroksen asuntoon: Asenna savunilmaisim kunkin makuuhuoneen kattoon tai sisäseinään sekä kunkin erillisen nukkumistilan ulkopuolella olevaan käytävään. Jos makuuhuonealueen käytävä on yli yhdeksän metriä pitkä, asenna savunilmaisim sen kumpaankin päähän sekä ensimmäisen ja toisen kerroksen välisen portaikon yläpäähän.

Tärkeitä turvallisuustietoja:

- 1: Savunilmaisimen toiminnot voidaan testata tarkasti testauspainikkeen avulla. Varmista savunilmaisimen toimivuus testaamalla se viikoittain.
- 2: Jos olet varma, että savunilmaisim hälyttää ilman syytä, avaa ikkunoita tai tuuleta savunilmaisimen ympärillä olevaa ilmaa, jotta se lopettaisi hälyttämisen.
- 3: Vain valtuutettu ja pätevä sähköasentaja saa asentaa savunilmaisimen. Asennuksessa on noudatettava kaikkia paikallisia ja kansallisia sähköasennuksia ja rakennuksia koskevia määräyksiä.
- 4: Tämä savunilmaisim on suunniteltu käytettäväksi vain omakotitaloissa. Usean asunnon rakennuksissa kussakin asunnossa on oltava omat savunilmaisimensa. Älä asenna muihin kuin asuinrakennuksiin. Tätä savunilmaisinta ei ole tarkoitettu korvaamaan täydellistä hälytysjärjestelmää.
- 5: Asenna savunilmaisim kodin jokaiseen huoneeseen ja kerrokseen. Savu saattaa olla saavuttamatta savunilmaisinta useasta syystä. Jos tulipalo esimerkiksi alkaa kaukaisessa osassa taloa, muussa kerroksessa, savupiipussa, seinässä, katolla tai suljetun oven toisella puolen, savu ei välttämättä saavuta savunilmaisinta ajoissa hälyttämään kaikkia asukkaita. Savunilmaisim ei havaitse tulipaloa nopeasti muualla kuin huoneessa tai alueella, johon se on asennettu.
- 6: Savunilmaisimet voivat antaa hälytyksen vain, kun ne havaitsevat savua tai palamishiukkasia ilmassa. Ne eivät tunnista kuumuutta, liekkejä tai kaasuja. Savunilmaisim on suunniteltu hälyttämään kuuluvasti alkavasta tulipalosta.

Älä asenna savunilmaisimia

seuraaviin paikkoihin:

1: Lähelle laitteita tai alueita, joissa palamista

esiintyy säännöllisesti (keittiöihin, uunien tai vedenlämmittimien lähelle jne.). Käytä näillä alueilla erityistä ei-toivottujen hälytysten ohjauksella varustettua savunilmaisinta.

2: Hyvin kosteille alueille, kuten kylpyhuoneisiin tai lähelle astianpesukoneita tai pesukoneita. Asenna savunilmaisimien vähintään kolmen metrin etäisyydelle tällaisista alueista.

3: Lähelle kiertoilmaa tai lämmitys- ja jäähdytyskanavia. Asenna savunilmaisimien vähintään yhden metrin etäisyydelle tällaisista alueista. Ilma saattaa puhaltaa savua pois ilmaisimen luota ja keskeyttää sen hälytyksen.

4: Tiloihin, joissa lämpötilat voivat laskea alle 0 °C:een tai nousta yli 40 °C:een tai ilmankosteus nousta yli 93 %:iin. Tällaiset olosuhteet voivat vähentää paristojen käyttöikää tai aiheuttaa vääriä hälytyksiä.

5: Erittäin pölyisissä, likaisissa tai hyönteisten saastuttamissa tiloissa hiukkaset haittaavat savunilmaisimen toimintaa.

Käyttö:

Testaus

Tarkista savunilmaisimen asianmukainen toiminta painamalla testauspainiketta. Tällöin kuuluu hälytysääni, jos sähköpiiri, hälytin ja paristo toimivat. Jos hälytystä ei kuulu, paristo on viallinen tai laitteessa on muu vika. Voit etsiä ratkaisua osiosta Vianetsintä. **ÄLÄ** käytä avotulta savunilmaisimen testaamiseen. Tämä saattaa vaurioittaa ilmaisinta tai aiheuttaa tulipalon.

HUOMIO: Seiso hälytysäänien kovuuden (85 desibeliä) vuoksi testauksen aikana aina käsivarrenmitan etäisyydellä savunilmaisimesta. Varmista savunilmaisimen toimivuus testaamalla se viikoittain. Ilmaisimesta kuuluva epäsäännöllinen tai matala ääni voi tarkoittaa, että se on viallinen. Tällöin ratkaisua voi etsiä osiosta Vianetsintä.

HUOMAA: SAVUNILMAISIN ON TESTATTAVA VIIKOITTAIN.

LED-merkkivalot

Punainen merkkivalo vilkkuu 40 sekunnin välein: savunilmaisimien toimii asianmukaisesti.

Punainen merkkivalo vilkkuu: kun testauspainiketta painetaan tai savunilmaisimien havaitsee palamishiukkasia ja aloittaa hälytyksen (jatkuva sykkivä ääni), punainen merkkivalo vilkkuu kerran sekunnissa. Merkkivalon vilkkumisen ja hälytysääni jatkuvat, kunnes ilma on puhdasta.

Punainen äänettömyyden merkkivalo: Punainen merkkivalo vilkkuu 8 sekunnin välein merkkinä siitä, että savunilmaisimien on äänettömässä tilassa.

Vähäisen akun varauksen ilmaisu – merkkivalojen välähdysten välissä kuuluu ”viserrys” merkinä siitä, että savunilmaisimien akun varaus on vähäinen. Tämä hälytys voidaan keskeyttää 10 tunniksi painamalla testauspainiketta, mutta se alkaa uudelleen 10 tunnin kuluttua.

Vianilmaisimien – hälyttimien ”viserrys” kuuluu 40 sekunnin välein.

Huomaa: Kun ”viserrys” kuuluu 40 sekunnin välein, voit keskeyttää kyseisen hälytyksen väliaikaisesti 10 tunniksi. Tällöin laite havaitsee savua normaalisti, mutta huomiota herättävä merkkiääni vaikenee. Voit etsiä ratkaisua osiosta Vianetsintä, mutta jos viat eivät lopu, **sinun ON KORVATTAVA laite uudella savunilmaisimella välittömästi** tai takuun aikana otettava yhteyttä laitteen ostopaikkaan.

Hälytyksen mykistys

Kun savunilmaisin hälyttää, voit keskeyttää sen hälytyksen noin 10 minuutiksi painamalla testauspainiketta. Tällöin punainen merkkivalo vilkkuu 8 sekunnin välein merkinä siitä, että savunilmaisin on äänettömässä tilassa. Savunilmaisin on suunniteltu aiheuttamaan mahdollisimman vähän ei-toivottuja hälytyksiä. Ruuanlaitosta aiheutuvat palamishiukkaset voivat käynnistää hälytyksen, jos savunilmaisin sijaitsee lähellä ruuanlaittoaluetta. Roiskeet ja grillaus/paistaminen voivat vapauttaa suuria määriä palamishiukkasia. Ulos puhaltavan liesituulettimen (ei-kierrättävä) käyttäminen auttaa näiden hiukkasten poistamisessa keittiöstä. Hälytyksen mykistys (testauspainike) on erittäin hyödyllinen ominaisuus keittiötiloissa ja muissa tiloissa, joissa voi aiheutua paljon ei-toivottuja hälytyksiä. Mykistystä saa käyttää vain, jos hälytyksen aiheuttaja, kuten ruuanlaitosta aiheutuva savu, on tiedossa. Hälytyksen mykistäminen painamalla laitteen kannen painiketta estää savunilmaisinta havaitsemasta savua. Tällöin hälytys loppuu merkinä siitä, että ilmaisimen savun havaitseminen on estetty väliaikaisesti. Savunilmaisin palautuu automaattisesti käyttöön noin 10 minuutin kuluttua. Jos palamishiukkasia on tällöin vielä ilmassa, hälytys alkaa uudelleen. Hälytys voidaan mykistää toistuvasti, kunnes ilmassa ei enää ole hälytyksen aiheuttajia. HUOMIO: Varmista ennen hälytyksen mykistämistä, että hälytyksen aiheuttaja on tiedossasi ja on vaaraton.

Huolto ja puhdistus:

Viikoittaisen testauksen lisäksi savunilmaisin on puhdistettava säännöllisesti pölyn, lian ja roskien poistamista varten. Puhdista ilmaisimien vähintään kerran kuukaudessa pölystä, liasta ja roskasta. Käytä pölynimurissa pehmeää harjaa ja imuroi savunilmaisimen kaikki sivut ja suojukset. Ilmaisimessa on vähäisen paristovaranuksen valvonta, joka ilmoittaa vähintään 30 päivän ajan vähäisestä patterivarauksesta ”viserrysäänellä” ja punaisen merkkivalon välähdyksellä noin 40 sekunnin välein. Jos paristo on viallinen tai laitteessa on muu vika, voit etsiä ratkaisua osiosta Vianetsintä. Jos ongelmat jatkuvat takuun aikana, voit palauttaa laitteen ostopaikkaansa. **VAROITUS: Patterissa on sinetöity suojus, eikä sitä voi vaihtaa** Korvaa savuilmaisin uudella, jos se ilmoittaa patterivarauksen vähydestä.

Korjaus:

Varoitus: Älä yritä korjata savunilmaisinta. Korjaus vaikuttaa takuuseen.

Vianetsintä

Ongelma	Korjaustapa
Savunilmaisin ei anna äänimerkkiä testattaessa.	<ol style="list-style-type: none"> Kohdista savunilmaisin pidikkeeseensä ja käännä savunilmaisinta, kunnes se on asianmukaisesti paikallaan pidikkeessään. Puhdista savunilmaisin. Katso ohjeet osiosta Huolto ja puhdistus. Jos takuun aikana esiintyy lisää ongelmia, voit palauttaa savunilmaisimen ostopaikkaansa. Jos laitteen takuu ei enää ole voimassa, korvaa se uudella ilmaisimella.
Savunilmaisin ”visertää” ja punainen merkkivalo vilkkuu 32 sekunnin välein.	Pariston varaus on vähäinen. Vaihda paristo.
Savunilmaisin visertää 32 sekunnin välein (ilmaisimien on vikatilassa).	Puhdista savunilmaisin. Katso ohjeet osiosta Huolto ja puhdistus. Hanki ja asenna uusi savuilmaisin, jos ongelmat jatkuvat.

Savunilmaisimien hälyttää ei-toivotusti, kun asukkaat tekevät ruokaa, käyvät suihkussa jne.	1. Keskeytä hälytys painamalla testauspainiketta. 2. Puhdista savunilmaisimien. Katso ohjeet osiosta Huolto ja puhdistus. 3. Siirrä savunilmaisimien uuteen paikkaan ja paina testauspainiketta.
Savunilmaisimen ääni on muuttunut. Se alkaa ja loppuu.	1. Puhdista savunilmaisimien. Katso ohjeet osiosta Huolto ja puhdistus. 2. Jos ongelmat jatkuvat takuun aikana, voit palauttaa laitteen ostopaikkaansa. 3. Jos laitteen takuu on loppunut, korvaa se uudella ilmaisimella.

Varmista paloturvallisuus:

Jos savunilmaisimien hälyttää, kun testauspainiketta ei ole painettu, se varoittaa vaaratilanteesta. Sinun on tällöin toimittava välittömästi.

Takuutiedot:

Laitteessa on kahden vuoden takuu.

Asennus:

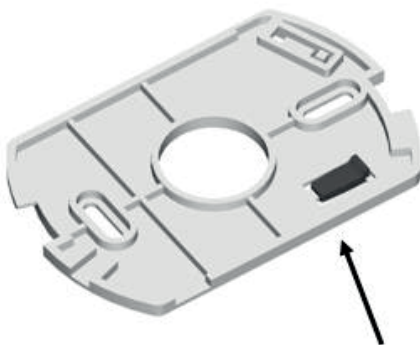
- Asenna aluksi savunilmaisimien makuuhuoneeseen ja siihen johtavaan käytävään. Jos makuuhuoneita on useita, asenna savunilmaisimien niihin kaikkiin.
- Asenna savunilmaisimien portaikkoon ja jokaiseen kerrokseen.
- Savu, kuumuus ja palamistuotteet leviävät vaakatasossa, kun ne ovat saavuttaneet katon. Asenna savunilmaisimien tämän vuoksi rakenteeltaan tavanomaisen talon huoneiden kattojen keskelle. Tällöin savunilmaisimien pystyy havaitsemaan kaikissa kulmissa syntyvän savun.
- Jos ilmaisinta ei jostakin syystä voida asentaa katon keskelle, sen etäisyyden seinän yläkulmasta on oltava yli 50 cm.
- Jos ilmaisimien asennetaan seinään, sen on sijaittava 10 cm:n etäisyydellä katosta (ks. kaavio 2).
- Jos huoneen tai käytävän pituus on yli yhdeksän metriä, tilaan on asennettava useita hälyttimiä.
- Jos seinä tai katto on kalteva, savunilmaisimien on asennettava vähintään 500 mm:n etäisyydelle huoneen seinän tai katon korkeimmasta kohdasta (ks. kaavio 3).

Aktivointi

Paina testauspainiketta ja pidä sitä painettuna vähintään 3 sekunnin ajan, kunnes merkkivalo syttyy. Vapauta painike sitten 2 sekunnin kuluessa, jolloin savunilmaisin antaa merkkiäänäen aktivoitumisestaan ja siirtyy käyttötilaan.

HUOMIO: SAVUNILMAISIN ON AKTIVOITAVA, jotta se toimisi.

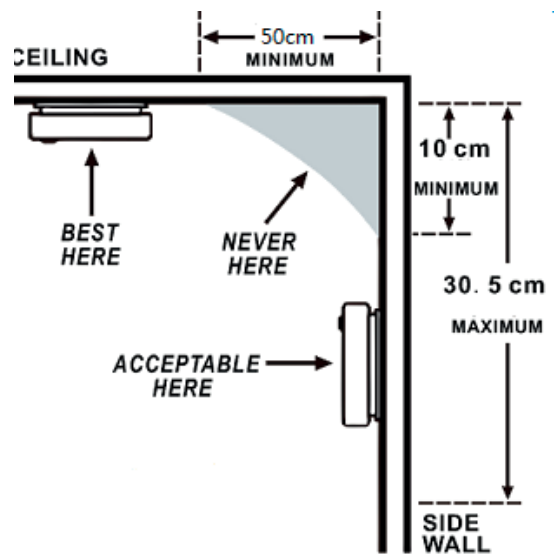
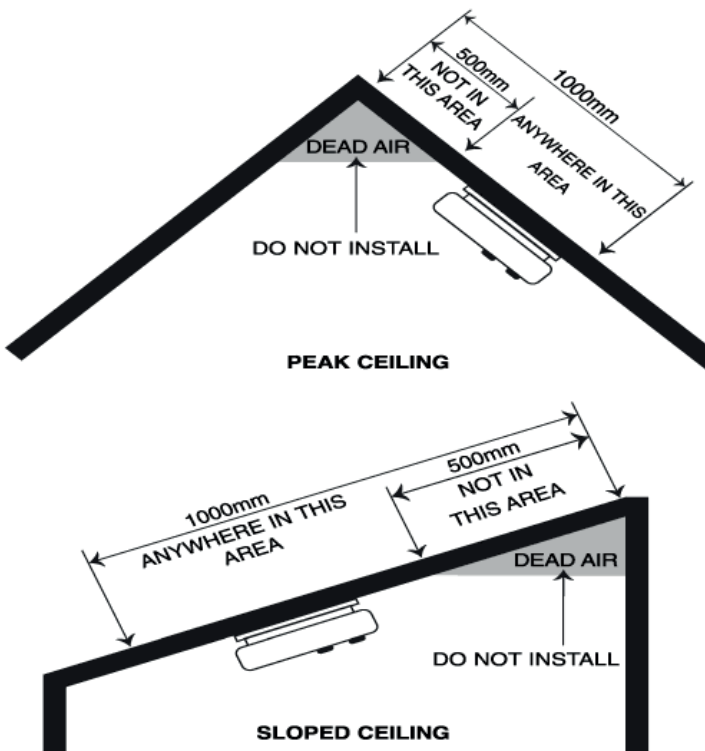
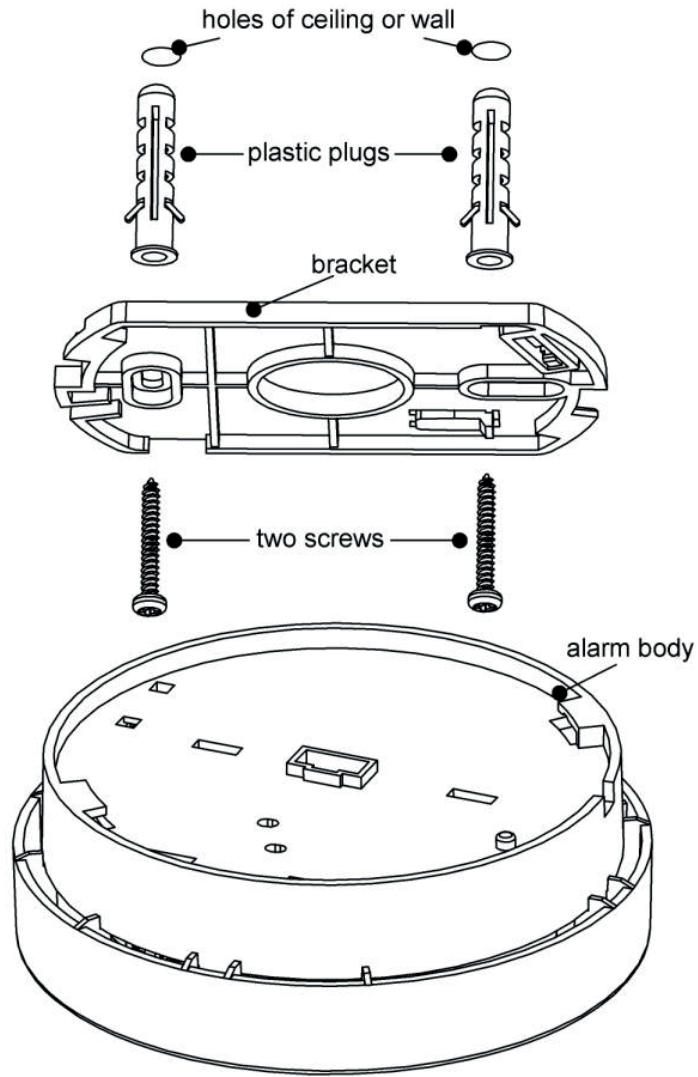
- Kierrä savunilmaisinta vastapäivään ja poista pidike.
- Kohdista pidike asennuspaikkaan ja merkitse pidikkeen asennusreiät kynällä.
- Pora merkkien kohdalle kaksi reikää sähköporalla. Reikien halkaisijan on oltava 5 mm. Lyö reikiin kaksi kiinnitystulppaa vasaran avulla.
- Poista kiinnitystulppa tarvittaessa pidikkeestä ruuvitaltan avulla (ks. kaavio 4).
- Kiinnitä pidike kiinnitystulppiin ja kiristä sen ruuvit tiukasti. (ks. kaavio 5).
- Kohdista savunilmaisin pidikkeeseensä ja käännä savunilmaisinta, kunnes se on asianmukaisesti paikallaan pidikkeessään.
- Aseta halutessasi kiinnitystulppa pidikkeen ja pohjasuojuksen väliseen rakoön savunilmaisimen kiinnittämistä varten (ks. kaavio 6).
- Testaa laite painamalla testauspainiketta. Savunilmaisimesta kuuluu 1,5 sekunnin välein kolme merkkiääntä, jotka toistuvat, kunnes testauspainike vapautetaan. Jos äänimerkkejä ei kuulu, savunilmaisimessa on vika. Tällöin voit etsiä ratkaisua osiosta Vianetsintä tai takuun aikana palauttaa laitteen ostopaikkaansa.
- Jos sinulla on kysyttävää asennuksen osalta, voit ottaa yhteyttä laitteen ostopaikkaan.



Remove the fixing plug with screwdriver



Insert fixing plug



Smoke Alarm Device User Manual Model number: GS526 Ref: ST526**Product Specifications:**

POWER: built-in DC3V(CR123A) Lithium battery(**battery not replaceable**)

OPERATION CURRENT:<8uA (standby), <70mA(alarm)

ALARM VOLUME: >85dB(A) at 3 meters.

ALARM SENSITIVITY: 0.11-0.16dB/m

SILENCE TIME: approx. 10 minutes

SMOKE ALARM DEVICE SOUND PATTERN:

BI 0.5s - pause 0.5s – BI 0.5s – pause 0.5s –

BI 0.5s –pause 1.5s, with the red LED flash,
repeat this alarm pattern.

COMPLY WITH: EN14604:2005/AC-2008



0359

**EN14604:2005/AC:2008****Description:**

Typical single story dwelling with recommended: Install a smoke alarm device on the ceiling or wall inside each bedroom and in the hallway outside each separate sleeping area. If a bedroom area hallway is more than 30 feet long, install a smoke alarm device at each end. If there is a basement: install a smoke alarm device on the basement ceiling at the bottom of the stairwell. Typical multi-story dwelling with recommended protection. Install a smoke alarm device on the ceiling or wall inside each bedroom and in the hallway outside each separate sleeping area. If a bedroom area hallway is more than 30 feet long, install a smoke alarm device at each end install a smoke alarm device at the top of a first – to- second floor stairwell.

Important Safety Information:

- 1: The test button accurately tests smoke alarm device functions. Test smoke alarm device weekly to ensure proper operation.
- 2: If you're sure it isn't a really alarm, open windows or fan the air around smoke alarm device for silence it
- 3: This smoke alarm device should be installed only by a licensed, qualified electrician. Observe and follow all local and national electrical and building codes for installation.
- 4: This smoke alarm device is designed to be used inside a single family only. In multifamily buildings, each individual living unit should have its own smoke alarm devices. Do not install in non-residential buildings. And this smoke alarm device is not a substitute for a complete alarm system.
- 5: Install a smoke alarm device in every room and on every level of the home. Smoke may not reach the smoke alarm device for many reasons. For example, if a fire starts in a remote part of the home, on another level, in a chimney, wall, roof, or on the other side of a closed door, smoke may not reach the smoke alarm device in time to alert household members. A smoke alarm device will not promptly detect a fire except in the area or room in which it is installed.
- 6: Smoke alarm devices can only sound their alarms when they detect smoke or detect combustion particles in the air. They do not sense heat, flame, or gas. This smoke alarm device is designed to give audible warning of a developing fire.

Do Not Install Smoke alarm devices in the Following Places:

- 1: Near appliances or areas where normal combustion Regularly occurs (kitchens, near furnaces, hot water heaters). Use specialized smoke alarm device with unwanted alarm control for this areas.

- 2: In areas with high humidity, like bathrooms or areas near dishwashers or washing machines. Install at least 10 feet away from these areas.
- 3: Near air returns or heating and cooling supply vents. Install at least 3 feet away from these areas. The air could blow smoke away from the detector, interrupting its alarm.
- 4: In rooms where temperatures may fall below 0°C or rise above 40°C, or in humidity higher than 93%. These conditions will reduce battery life or cause a fault alarm.
- 5: In extremely dusty, dirty, or insect – infested areas influence particles interfere with smoke alarm device operation.

Operation:

Testing

Test the unit to ensure proper operation by pressing the test button, this will sound the alarm if the electronic circuitry, horn, and battery are working. If no alarm sounds, there is a defective battery or other failure; you can refer to “Trouble shooting” section for solution. **DO NOT** use an open flame to test your alarm, you could damage the alarm or ignite combustible materials and start a fire.

CAUTION: Due to the loudness (85 decibels) of the alarm, always stand an arms-length away from the unit when testing. Test the alarm weekly to ensure proper operation. Erratic or low sound coming from your alarm may indicate a defective alarm, you can refer to “Trouble shooting” section for solution.

NOTE: WEEKLY TESTING IS REQUIRED.

LED indicators

Red LED-Flashing once every 40 seconds: indicates that the smoke alarm device is operating properly.

Red LED-Flashing: when the test button is pressed, or when the smoke alarm device sense particles of combustion and goes into alarm (constant pulsating sound), the red LED will flash once per second. The flashing LED and pulsating alarm will continue until the air is cleared or release test button.

Red LED-Alarm silencer (Hush mode) indication: The red LED will flash once every 8 seconds, indicating the smoke alarm device is in the alarm silence (Hush) mode.

Low battery indication - An intermittent “chirp” with red LED flashes once every 40 seconds: indicates that the smoke alarm device is low battery, you may press the test button for pause alarm for 10 hours, but it will reset automatically after 10 hours.

Fault indication - The alarm chirp occurs every 40 seconds.

NOTE: When the units chirp once every 40 seconds, you can press the test button temporarily for pausing this warning tone for 10 hours it can still normally detect smoke during this period, it only removes nuisance warning tone. You can refer to “Trouble shooting” for solution, if there are still failures, **you MUST replace it with a new alarm at once** or contact your retailer during warranty.

Alarm silence (silence mode)

During the unit is alarming, you push the test button, it will be paused the unit alarming for approx. 10 minutes. The red LED will flash once every 8 seconds; it indicates the smoke alarm device is running into the silence mode. Smoke alarm devices are designed to minimize nuisance alarms. Combustion particles from cooking may set off the alarm if the alarm is located close to the cooking area. Large quantities of combustible particles are generated from spills or when grilling/frying. Using the fan on a range hood that vents to outside (non-recirculating type) will also help remove these combustible particles from the kitchen. The alarm silence (test button) is extremely useful in a kitchen area or other areas prone to nuisance alarms. The silence feature is to be used only when a known alarm condition, such as smoke from cooking activates the alarm.

The smoke alarm device is desensitized by push the alarm silence (silence mode) on the smoke alarm device cover, the alarm will silence to indicate that the alarm is in a temporarily desensitized condition. The smoke alarm device will automatically reset after approximately 10 minutes, if after this period, particles of combustion are still present, and the alarm will sound again. The alarm silencer (silence mode) can be repeatedly until the air has been cleared of the condition causing the alarm. **CAUTION:** Before using the alarm silence (silence), identify the source of the smoke and be certain a safe condition exists.

Maintenance and Cleaning:

In addition to weekly testing, the alarm requires periodic cleaning to remove dust, dirt, and debris. Clean the alarm at least once a month to remove dust, dirt, or debris. Use a vacuum cleaner with the soft brush, vacuum all sides and covers of smoke alarm device. This alarm has a low battery monitor which will cause the alarm to “chirp” approx. every 40 seconds and the red LED flash once at the same time for a minimum of thirty days when the battery gets low. If there is a defective battery or other failures, you can refer to “Trouble shooting” for solution, if there are still failures during warranty, you can return to your retailer. **WARNING: The battery is sealed in cover and not replaceable.** Please replace another new alarm if the low battery chirp occurs.

Repair:

Caution: Do not attempt to repair the alarm. It will affect your warranty.

Trouble shooting

Problem	Method of disposal
Smoke alarm device does not sound when tested.	<ol style="list-style-type: none"> 1. Fit the alarm on the bracket and turn the alarm body clockwise, until matching well on the bracket. 2. Clean smoke alarm device. Please refer to the “maintenance and cleaning” section. 3. If there are still failures during warranty, you can return to your retailer. 4. If the unit is out of warranty please replace another new alarm.
The alarm “chirp” with red LED flashes once every 32 seconds	The battery is under low battery status, please replace the smoke alarm device.
Smoke alarm device chirp occurs every 32 seconds alarm goes into fault mode .	Clean smoke alarm device. Please refer to the “maintenance and cleaning” section. Purchase and change another smoke alarm device if the problem still exist

Smoke alarm device sounds unwanted alarms intermittently or when residents are cooking, taking showers, etc.	1.Press test button to pausealarm.2.Clean smoke alarm device. Please refer to the “maintenance and cleaning”section.3.Move smoke alarm device to new location and press test button.
The alarm sounds different from it is used to. It starts and stops.	1.Clean smoke alarm device. Please refer to the “maintenance and cleaning”section.2.If there are still failures during warranty, you can return to your retailer.3.If the unit is out of warranty please replace another new alarm.

Practice Fire Safety:

If the alarm sounds, and you have not pushed the test button, it is warning of a dangerous situation, your immediate response is necessary.

Warranty Information:

2 years warranty.

Installation:

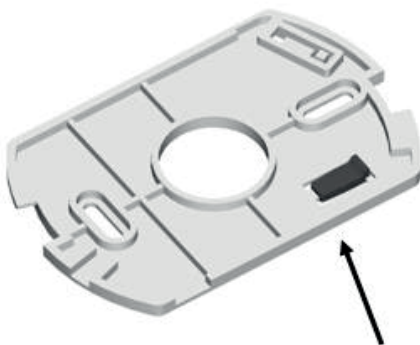
- At first you need install an alarm in the bedroom and route way, In the case of several bedrooms; you shall install an alarm in every bedroom.
- Install it in the stairway and in every floor.
- Smoke, heat and burning things will spread horizontally after rising to the ceiling, so install the alarm on middle of the ceiling of ordinary structure house .let the alarm induce every corner.
- If alarm couldn't be installed in the middle of the ceiling for some reasons, the distance which the alarm away from the wall corner should be beyond 50cm.
- If installed the alarm on the wall, it should be 10cm below the ceiling (see the diagram 2).
- If the length of the room or the hall is beyond 30 foot, you need install several alarms in the hall.
- When the wall or ceiling is slanting, the alarm needs to be installed minimum 500mm away from the highest wall or ceiling point in the room (see the diagram 3).

Activation

Press test button and hold it for above 3 seconds until LED lights, and release it within 2 seconds, the unit will generate a “beep” indicates that it is activated and goes into work status

CAUTION: MUST activate alarm first, or else there is no function for this unit.

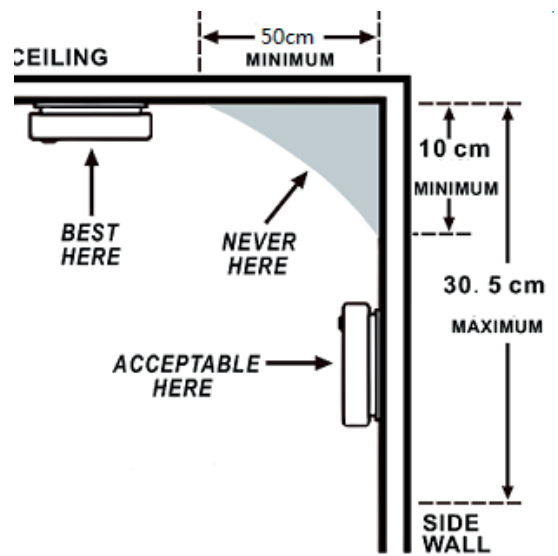
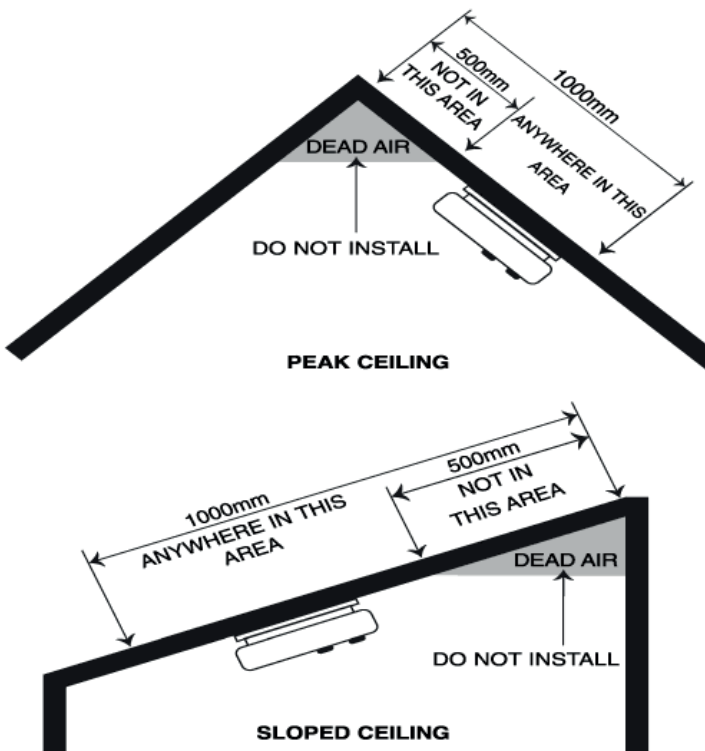
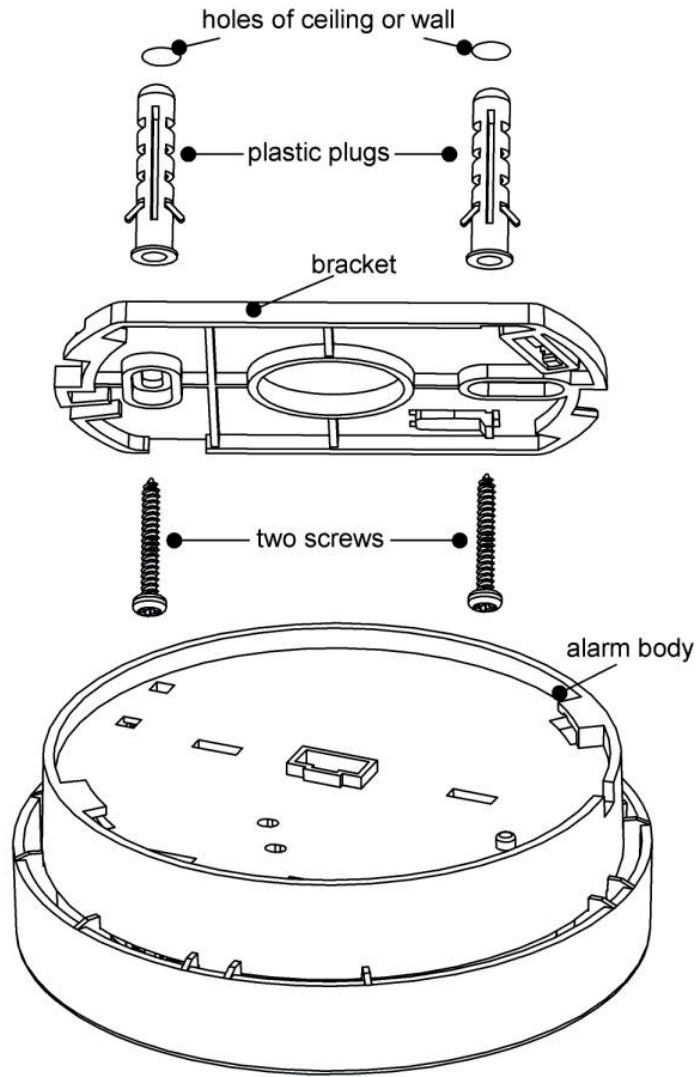
- Turn the alarm body counterclockwise and take off the bracket.
- Press the bracket on the installation position, mark installation hole of the bracket with pencil.
- Bore two installation holes on the sign with electric drill. Make diameter of holes is 5mm, Strike the two plastic plugs into holes with hammer.
- Remove fixing plug from the bracket with screwdriver if necessary (Refer to Diagram 4).
- Attach the bracket to the plastic plugs and fix tightly the screws into the plastic plugs. (Refer to Diagram 5).
- Fit the alarm on the bracket and turn the alarm body clockwise, until matching well on the bracket.
- Insert fixing plug to the gap between bracket and bottom cover for fixing alarm if you want (Refer to Diagram 6).
- Press the button for test the unit. The alarm sounds 3beeps – 1.5 seconds pause, repeat it until release the button, if no sound, it indicates a defective alarm, you can refer to "Trouble shooting" for solution or return to your retailer during warranty.
- If you have any questions on installation, you can contact your retailer.



Remove the fixing plug with screwdriver



Insert fixing plug

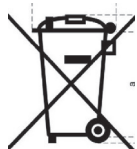


Korrekt avfallshantering av produkt



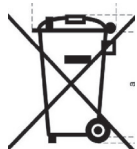
Denna märkning anger att produkten inte får slängas i hushållssoporna inom EU. För att förhindra att människors hälsa eller miljön tar skada av okontrollerad avfallshantering bör du återvinna produkten på ett ansvarsfullt sätt för att bidra till att materialet återvinns. När du ska återvinna den använda enheten kan du lämna den vid en återvinningsanläggning eller i vissa fall lämna in den där du köpte den. Vissa butiker kan ta emot produkten för säker återvinning.

Korrekt avhending av produktet



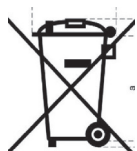
Denne merkingen angir at produktet ikke skal kastes sammen med vanlig husholdningsavfall i EU. For å unngå mulig skade på miljøet eller menneskers helse på grunn av ukontrollert avfallshåndtering bør du sørge for at produktet gjenvinnes på en ansvarsfull måte. På den måten bidrar du til bærekraftig gjenbruk av materielle ressurser. Ta med den brukte enheten til en gjenvinningsstasjon, eller kontakt forhandleren der du kjøpte produktet. De kan ta imot produktet for miljøvennlig og sikker gjenvinning.

Tämän tuotteen asianmukainen hävittäminen



Tämä merkki tarkoittaa, ettei tätä tuotetta saa hävittää talousjätteen mukana koko EU:n alueella. Kierrätä tuote vastuullisesti, jotta kontrolloimattomasta jätteen käsittelystä ihmisen terveydelle aiheutuvat haitat tai ympäristöhaitat voidaan välttää. Samalla edistät myös kestävää materiaalien uusiokäyttöä. Jos haluat palauttaa ostamasi käytetyn laitteen, käytä palautus- ja keräysjärjestelmää tai ota yhteys siihen jälleenmyyjään, jolta tuote on ostettu. Jälleenmyyjä voi toimittaa tuotteen ympäristön kannalta turvalliseen kierrätykseen.

Correct Disposal of this product



This marking indicates that this product should not be disposed with other household wastes throughout the EU. To prevent possible harm to the environment or human health from uncontrolled waste disposal, recycle it responsibly to promote the sustainable reuse of material resources. To return your used device, please use the return and collection systems or contact the retailer where the product was purchased.

They can take this product for environmental safe recycling.