

PULSE

PULSE 1000 med stativ · PULSE 1000
PULSE 2000 med vogn · PULSE 2000

BRUKERVEILEDNING



TELEFON



iGRILL-APP



E-POST



WEBER.COM



FOR LIFE!

REGISTRER DEG I DAG. Vi er veldig glad for at du ønsker å bli med på denne eventyrlige grillreisen. Last ned den gratis Weber iGrill-appen, registrer grillen og få tilgang til morsom og engasjerende Weber-informasjon som varsling om tips og triks, og hvordan du får det meste ut av grillopplevelsen din. Når du i tillegg til det får oppskrifter som gir vann i munnen og viktig sikkerhetsinformasjon, vil du med stolthet si "Weber for life!"



PERFEKT GRILLET MAT – HVER GANG

- Du kan du passe på maten og temperaturen inni grillen, med det innebygde termometret som kobles til iGrill-appen – direkte fra smartenheten.
- Umiddelbare LED-avlesninger av grilltemperaturen vises på Digital temperatur-skjermen.
- Håndter flere temperaturløpere samtidig, angi din egen grillveiledning eller velg én av de forhåndsinnstilte i iGrill-appen, og du vil få en perfekt grillopplevelse.



1
LAST NED
APPEN GRATIS



2
SETT INN KJØTTFØLER



3
OPPSETT OG
OVERVÅKING



4
PERFEKTE RESULTATER

Viktig sikkerhetsinformasjon

FARE-, ADVARSEL- og FORSIKTIG-merknader er brukt i denne brukerveiledningen, for å legge vekt på kritisk og viktig informasjon. Les og følg disse merknadene slik at du bruker grillen på en sikker måte, og unngår skade på eiendom. Merknadene defineres nedenfor.

⚠ **FARE:** Angir en farlig situasjon som, hvis den ikke unngås, **kommer til å resultere i død eller alvorlig personskade.**

⚠ **ADVARSEL:** Angir en farlig situasjon som, hvis den ikke unngås, **kan komme til å resultere i død eller alvorlig personskade.**

⚠ **FORSIKTIG:** Angir en farlig situasjon som, hvis den ikke unngås, **kan komme til å resultere i død eller alvorlig personskade.**

Hei!

Vi er veldig glad for at du ønsker å finne ut mer om hvordan du oppnår grillhygge i hagen din. Bruk litt tid på å lese gjennom denne brukerveiledningen nøye. På den måten sikrer du at du kan sette i gang å grille raskt og enkelt. Vi ønsker å være tilgjengelig for deg mens du griller på Webergrillen din, derfor bør du bruke et par minutter på å registrere grillen din. Vi lover deg at vi kommer aldri til å selge informasjonen, eller sende alt for mange unødvendige e-postmeldinger. Det vi lover er at vi imidlertid kommer til å være ved sin side, hele tiden. Ved å registrere deg for en Weber-ID som en del av registreringen, sender vi deg spesialinnhold som passer for akkurat deg og grillen din.

Registrer deg derfor på Internett, via telefon, eller du kan oppgi hvordan du ønsker å motta kommunikasjon fra oss.

Takk for at du valgte Weber. Vi er glad for at du er en del av familien vår.

Installasjon og montering

- △ **ADVARSEL:** Denne grillen er ikke ment å installeres i eller på campingbil eller fritidsbåter.
- △ **ADVARSEL:** Ikke bygg denne grillen inn i en innebygd eller uttrekkbar konstruksjon.
- △ **ADVARSEL:** Bruk ikke grillen med mindre alle grilldelene ble montert skikkelig, i henhold til monteringsinstruksjonene.
- △ **FORSIKTIG:** For å redusere risikoen for skade på eiendeler og / eller personskader, må du ikke bruke en skjøteledning med mindre det er i samsvar med de spesifikasjonene som er oppført i denne brukerveiledningen.

- Hvis det er nødvendig å bruke en skjøteledning, må den være tilkoblet en jordet stikkontakt. Bruk bare en 14G-ledning med et jordet støpsel, egnet for bruk med utendørsapparater. Maksimal lengde for skjøteledning er på 4 meter (13 fot). Hold skjøteledningen så kort som mulig. Undersøk skjøteledningen før bruk, og skift den ut hvis den er skadet.
- Sørg for at det ikke er noen fare for å snuble i ledningen.
- Hold tilkoblingene tørre.
- Overhold alle lokale bestemmelser og forskrifter når du bruker dette apparatet.

Betjening

- △ **FARE:** Bruk bare grillen utendørs i et godt ventilert område. Bruk ikke grillen i en garasje, bygning, svalgang, et telt eller andre lukkede områder, eller under lettantennelige konstruksjoner.
- △ **FARE:** Bruk ikke kull, briketter, flytende brennstoff eller lavasteiner i grillen.
- △ **ADVARSEL:** Bruk denne grillen kun som beskrevet i brukerveiledningen. Misbruk kan forårsake brann, elektrisk støt eller personskader.
- △ **ADVARSEL:** Dette apparatet skal bare kobles til en jordet stikkontakt. Bruk ikke kontaktdaptere.
- △ **ADVARSEL:** Apparatet skal ha tilførsel fra en strømkilde (RCD) med merket residualstrøm som ikke overstiger 30 mA.
- △ **ADVARSEL:** Bruk ikke enheten hvis stikkontakten er skadet.
- △ **ADVARSEL:** Trekk alltid ut kontakten fra stikkontakten etter bruk. Ikke trekk i selve ledningen.
- △ **ADVARSEL:** Bruk ikke grillen nærmere enn 3,05 meter (10 fot) fra vann, som for eksempel et basseng eller en dam.
- △ **ADVARSEL:** Bruk ikke grillen nærmere enn 61 cm (24 tommer) fra lettantennelige materialer. Dette inkluderer toppen, bunnen, baksiden og sidene av grillen.
- △ **ADVARSEL:** Hold matlagingsområdet fritt for brennbare væsker / damp som bensin, alkohol osv., og brennbare / lettantennelige materialer.
- △ **ADVARSEL:** Skulle en brann oppstå som følge av matfett, lukker du lokket, skrur av strømknappen og kobler grillen fra strømuttaket. La lokket være på til flammene er slukket. Ikke bruk væske for å slukke flammene.
- △ **ADVARSEL:** Tilgjengelige deler kan være veldig varm. Hold unge barn og kjæledyr vekk fra grillen.
- △ **ADVARSEL:** Bruk av alkohol, reseptbelagte medisiner, ikke-reseptbelagte medisiner eller ulovlige stoffer kan svekke forbrukerens evne til å montere, flytte, oppbevare eller bruke grillen på en riktig og trygg måte.
- △ **ADVARSEL:** La aldri grillen være uten tilsyn i løpet av oppvarming eller bruk. Utvis forsiktighet når du bruker grillen. Hele grillboksen blir varm under bruk.
- △ **ADVARSEL:** Flytt ikke grillen under bruk.
- △ **ADVARSEL:** Hold ledninger unna varme overflater. Følg egne instruksjoner for håndtering av ledninger.
- △ **ADVARSEL:** Legg strømledningen et sted hvor dere ikke beveger dere mye rundt. Plasser ledningen på en slik måte at man ikke kan snuble eller dra i den.

- △ **ADVARSEL:** Ikke slipp temperaturreguleringen i bakken eller utsett den for alvorlige støt, da dette kan påvirke funksjonaliteten og / eller sikkerheten til enheten. Bruk ikke apparatet hvis det har falt i bakken, eller på en eller annen måte ikke fungerer skikkelig.
- △ **ADVARSEL:** Inspiser strømledningen og kontakten jevnlig for eventuelle skader. Bruk ikke apparatet hvis strømledningen eller kontakten er skadet.
- △ **ADVARSEL:** Senk ikke temperaturreguleringen, strømledningen, kontaktene, temperaturfølerne eller grillen ned i vann, da dette kan føre til elektriske støt.
- △ **ADVARSEL:** Spray ikke flytende væske inni grillen, da dette kan føre til elektriske støt.
- △ **ADVARSEL:** Bruk bare grillen på en jevn, varmebestandig overflate.
- △ **FORSIKTIG:** Fest alltid temperaturreguleringen inni grillen før du kobler strømledningen til stikkontakten.
- △ **FORSIKTIG:** Når du kobler dette apparatet til en stikkontakt, må du sørge for at forspenningen stemmer overens med spenningen som er angitt på etiketten til apparatet.
- △ **FORSIKTIG:** Overstig ikke stikkontaktens effekt.
- △ **FORSIKTIG:** Denne grillen er kun beregnet for privat, utendørs bruk. Skal ikke brukes innendørs eller i industri-øyemed. Ikke bruk grillen som varmeapparat.
- △ **FORSIKTIG:** Bruk ikke grillen i et kjøretøy eller i oppbevarings- eller bagasjeområdet. Dette inkluderer, men er ikke begrenset til, biler, lastebiler, stasjonsvogner, minivan, SUV-er, campingbiler og båter.

Oppbevaring og/eller ubrukt

- △ **FORSIKTIG:** La apparatet kjøles helt ned før du flytter, vasker eller oppbevarer det.
- △ **FORSIKTIG:** Temperaturreguleringen bør fjernes fra grillen og oppbevares innendørs når grillen ikke er i bruk.
- △ **FORSIKTIG:** Dekk til grillen bare når den er avkjølt.

iGrill-teknologi

- △ **ADVARSEL:** Fare for skader! Følerne er svært skarpe. Vær forsiktig når du håndterer følere.
- △ **ADVARSEL:** Risiko for brannskader! Håndtering av temperaturfølere uten håndbeskyttelse vil føre til alvorlige brannskader. De fargede følerindikatorne er ikke ment å bli berørt med bar hånd under bruk av grillen, da de ikke er varmeisolerert. Vennligst bruk varmebeskyttende hansker til enhver tid når du bruker dette produktet, for å unngå å bli brent.

- Gå til weber.com/igrillsupport for å finne ut mer om enhetskompatibilitet og språk som støttes av Weber iGrill-appen. Les hele brukerveiledningen, spesielt sikkerhetsinformasjonen, før du bruker iGrill-teknologien for første gang, og følg instruksjonene mens du bruker enheten.
- Tiltent bruk: Dette apparatet er bare ment for utendørsbruk, og må etterleve alle retningslinjer om sikkerhet og betjening som angis i denne brukerveiledningen. All annen bruk kan forårsake skade. Produsenten eller forhandleren er ikke ansvarlig for skader som oppstår som følge av feil bruk.
- Merk: Enheten må ikke brukes av barn eller personer med reduserte fysiske, sensoriske eller mentale evner.

**Dette apparatet er sertifisert for
220 V-240 V – 50/60 Hz**

**Utgangseffekt (watt):
PULSE 1000 = 1800 W
PULSE 2000 = 2200 W**

**Frekvensområde for iGrill (MHz):
2402,0 – 2480,0 MHz**

INNHOILDSFORTEGNELSE

- 2 Velkommen til Weber
Viktig sikkerhetsinformasjon
- 4 Weber-løftet
Garanti
- 5 Montering
Deleliste
- 6 Produktfunksjoner
Pulse 1000 – Funksjoner
Pulse 2000 – Funksjoner
Funksjonsbeskrivelser
- 8 Betjening
Komme i gang
iGrill-pleie
Vedlikehold mellom måltidene
- 11 Tips og triks
Oppsett for direkte grilling
Oppsett for indirekte grilling
Grilling på to soner
Ting du bør, og ikke bør, gjøre – Grilling
Samsvarserklæring for EU
- 13 Produktpleie
Nøye rengjøring og vedlikehold
- 14 Feilsøking

Ta vare på denne brukerveiledningen for fremtidig bruk. Du bør lese den nøye, og hvis du har noen spørsmål, kontakter du oss med en gang. Du finner kontaktinformasjonen bakerst i denne brukerveiledningen.

**HA ALLTID
DET NYESTE
OG BESTE**

Du finner den nyeste versjonen av brukerveiledningen på Internett.

Weber-løftet

Hos Weber streber vi etter to ting: lage griller som varer, og å gi en enestående kundeservice som varer hele livet.

Garanti

Takk for at du kjøpte et Weber-produkt. Weber-Stephen Products LLC, 1415 S. Roselle Road, Palatine, Illinois 60067 og sine internasjonale forretningsenheter (nevnt i slutten av denne veiledningen) ("Weber") streber etter å levere et trygt, slitesterkt og pålitelig produkt.

Her får du Webers frivillige garanti, som ikke koster noe ekstra. Den inneholder informasjonen du trenger hvis du må reparere eller erstatte Weber-produktet ditt, i tilfelle det oppstår en feil eller det er defekt.

Ifølge gjeldende lovgivning har eieren flere rettigheter i tilfelle produktet er defekt. Disse rettighetene omfatter tilleggsprodukt eller erstatningsprodukt, refusjon av kjøpsprisen, og kompensasjon. I EU vil dette for eksempel tilsvare en to års lovbestemt garanti som starter på tidspunktet for overlevering av produktet. Disse og andre lovbestemte rettigheter påvirkes ikke av bestemmelsene i denne garantien. Denne garantien gir faktisk ytterligere rettigheter for eieren utover lovbestemte garantiforpliktelser.

Webers frivillige garanti

Weber garanterer ovenfor kjøperen av Weber-produktet (eller i tilfelle det er en gave eller en kampanjesituasjon, personen som det ble kjøpt som en gave eller kampanjeprodukt til) ("Eier"), er fri for defekter i materiale og utførelse i fem (5) år fra kjøpsdatoen, når produktet er montert og betjent i samsvar med den medfølgende brukerveiledningen. (Merk: Hvis du mister eller ikke finner brukerveiledningen for Webergrillen, kan du laste ned en kopi på nettet på www.weber.com). Weber godtar å reparere eller erstatte den delen som er defekt når det kommer til materiale eller produksjonsfeil underlagt begrensningene, ansvarsfraskrivelsene og ekskluderingsene som er nevnt nedenfor. I DEN GRAD DET ER TILLATT I HENHOLD TIL GJELDENE LOVGIVNING GIS DENNE GARANTIE BARE TIL OPPRINNELIG KJØPER, OG KAN IKKE OVERFØRES TIL SENERE EIERE, MED UNNTAK AV BESTEMMELSENE OM GAVER OG KAMPANJEPRODUKTER SOM ANGITT OVENFOR.

Weber står bak produktene sine og er glad for å kunne gi deg den nevnte garantien for materialfeil på grillen eller dets relevante komponenter, normal slitasje kan forekomme.

• "Normal slitasje" inkluderer overfladiske og annen immateriell forringelse som oppstår fra eierskapet av grillen over tid, som for eksempel overflaterust, bulker/riper osv.

Men Weber står bak denne garantien for grillen eller dens relevante komponenter, der skade eller manglende funksjon oppstår på grunn av en materialfeil.

• "Materialfeil" inkluderer gjennomrusting eller -brenning av visse deler, eller annen skade eller feil som gjør at du ikke kan bruke grillen trygt/sikkert.

Eiers ansvar i henhold til denne garantien / ekskluderingen til garantien

For å sikre en problemfri garantidekning er det viktig (men ikke påkrevd) at du registrerer Weber-produktet ditt på nett på www.weber.com. Ta også vare på den opprinnelige salgskvitteringen og/eller fakturaen, da kjøpsbevis er påkrevd for garantidekning. Weber krever også bilder av alle påståtte defekter og serienummeret på grillen din, før du begynner å behandle en garantikrav. Når du registrerer Weber-produktet ditt, bekreftes garantidekningen og du får en direkte forbindelse med Weber i tilfelle vi må kontakte deg.

Ovennevnte garanti gjelder bare hvis eieren på en rimelig måte tar vare på Weber-produktet ved å følge alle monteringsinstruksjoner, bruksinstruksjoner og forebyggende vedlikeholdsinstruksjoner som angitt i den medfølgende brukerveiledningen, med mindre eieren kan bevise at materialdefekten eller -feilen er uavhengig av manglende overholdelse av forpliktelsene ovenfor. Hvis du bor ved kysten eller produktet er plassert ved et svømmebasseng, omfatter vedlikeholdet jevnlig vasking og skylling av de utvendige overflatene som angitt i den medfølgende brukerveiledningen.

Denne garantien gjelder ikke i tilfelle skader, forringelser, misfarging og/eller rust som Weber ikke er ansvarlig for og som er forårsaket av:

- Mishandling, feil bruk, endringer, vandalisme, uaktsomhet, feil montering eller installasjon, og manglende gjennomføring av normal og rutinemessig vedlikehold
- Insekter (som for eksempel edderkopper) og gnagere (som for eksempel ekorn), inkludert, men ikke begrenset til, skade på elektriske komponenter
- Påvirkning av saltholdig luft og/eller klorkilder, som for eksempel svømmebasseng og badestemper/spaanlegg
- Alvorlige værforhold som for eksempel hagl, orkan, jordskjelv, tsunamier eller bølger, tornadoer eller alvorlige stormer.
- Sur nedbør og andre miljøfaktorer.

Bruk og/eller installasjon av deler på Weber-produktet som ikke er originale Weber-deler, gjør denne garantien ugyldig, og eventuelle skader som oppstår som resultat av dette, dekkes ikke av denne garantien. All konvertering av en gassgrill som ikke er godkjent av Weber og utført av en autorisert Weber servicetekniker, gjør denne garantien ugyldig.

Garantibehandling

Hvis du mener at du har en del som er dekket av denne garantien, kan du ta kontakt med din forhandler. Hvis det er behov for det, kan du også kontakte Weber kundeservice ved hjelp av kontaktopplysningene på våre hjemmesider (www.weber.com). Weber vil, etter å ha gjennomført undersøkelser, reparere eller skifte ut (etter eget for godtbefinnende) en defekt del som dekkes av denne garantien. I tilfelle det ikke er mulig å reparere eller skifte ut delen, kan Weber velge (etter eget for godtbefinnende) å bytte ut den aktuelle grillen med en ny grill av samme eller større verdi. Weber kan be deg om å returnere deler for inspeksjon, fraktkostnadene forhåndsbetales av eieren.

Når du har kontaktet forhandleren, eller Weber, må du ha følgende informasjon tilgjengelig:

- Kjøpsbevis
- Bilder av den påståtte defekten
- Produktets serienummer

Ansvarsfraskrivelse

UTOVER DENNE GARANTIE OG ANSVARSFRASKRIVELSENE SOM ER BESKREVET I DENNE GARANTIERKLÆRINGEN, GIS DET INGEN YTTERLIGERE GARANTIER ELLER FRIVILLIGE ERKLÆRINGER OM ANSVAR SOM GÅR UT OVER WEBERS LOVFESTEDE ANSVAR. DEN GJELDENE GARANTIERKLÆRINGEN VERKEN BEGRENSER ELLER EKSKLUDERER SITUASJONER ELLER KRAV DER WEBER HAR ET LOVFESTET ANSVAR SOM BESKREVET I GJELDENE LOVGIVNING.

INGEN GARANTIER SKAL GJELDE ETTER GARANTIENS FEMÅRSPERIODE (5 ÅR). INGEN ANDRE GARANTIER FOR ET PRODUKT GITT AV ANDRE PERSONER, INKLUDERT EN FORHANDLER ELLER GROSSIST (SOM FOR EKSEMPEL «UTVIDEDE GARANTIER») SKAL BINDE WEBER. DENNE GARANTIENS EKSKLUSIVE RETTSMIDDEL ER REPARASJON ELLER UTSKIFTNING AV DELEN ELLER PRODUKTET.

DENNE FRIVILLIGE GARANTIE SKAL IKKE I NOE TILFELLE GI STØRRE KOMPENSASJON ENN KJØPSPRISEN PÅ DET SOLGTE WEBER-PRODUKTET.

DELER OG TILBEHØR SOM SKIFTES UT I HENHOLD TIL DENNE GARANTIE, OMFATTES AV GARANTI BARE FOR DEN GJENVÆRENDE GARANTIPERIODEN SOM ANGITT FOR DEN OPPRINNELIGE FEMÅRSPERIODE (5) OVENFOR.

DENNE GARANTIE GJELDER BARE FOR BRUK I PRIVATE BOLIGER ELLER LEILIGHETER, OG GJELDER IKKE FOR WEBER®-GRILLER BRUKT I KOMMERSIELLE, KOMMUNALE ELLER FLERBRUKSSAMMENHENGER, SOM FOR EKSEMPEL RESTAURANTER, HOTELLER, RESORTER ELLER UTLEIEEIEIENDOMMER.

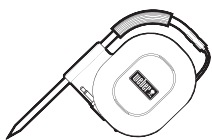
WEBER KAN FRA TID TIL ANNE ENDRER DESIGNEN PÅ SINE PRODUKTER. INGENTING I DENNE GARANTIE SKAL TOLKES SOM EN FORPLIKTELSE FOR WEBER Å GJENNOMFØRE SLIKE DESIGNENDRINGER OGSÅ FOR TIDLIGERE PRODUSERT PRODUKTER, OG SLIKE ENDRINGER SKAL HELLER IKKE TOLKES SOM EN INNØMMELSE AV AT TIDLIGERE DESIGN HAR VÆRT DEFEKTE.

Les listen Internasjonale enheter mot slutten av denne brukerveiledningen for ytterligere kontaktinformasjon.



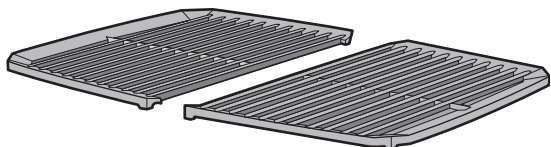
Deleliste

PULSE 1000

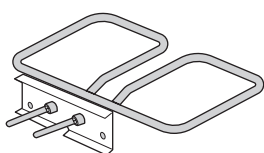


iGrill-temperaturføler og ledningsholder

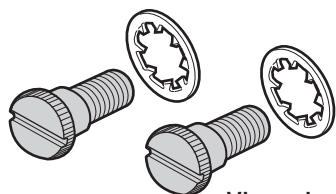
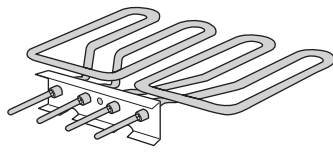
PULSE 2000



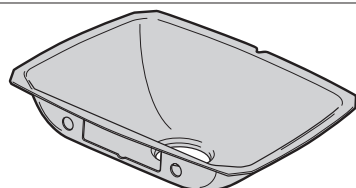
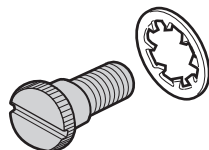
Porselensmaljerte grillrister i støpejern



Montering av varmeelement



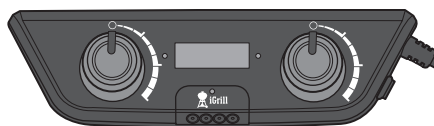
Vingskrue for varmeelement



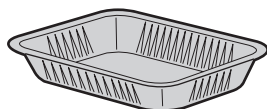
Avtakbart grillbollefor



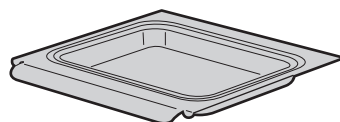
Temperaturregulering
Pulse 1000



Temperaturregulering
Pulse 2000



Éngangsdryppform



Oppsamlingsform som kan trekkes ut

Montering

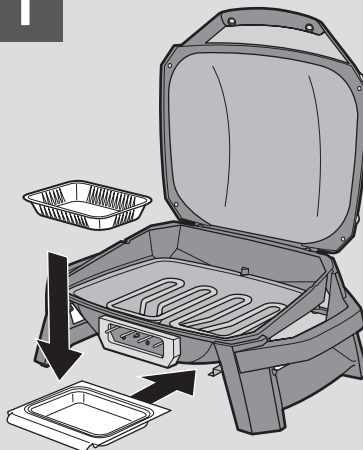
Disse instruksjonene gir deg minimumskravene for montering av den elektriske Webergrillen.

Feilaktig montering kan være farlig

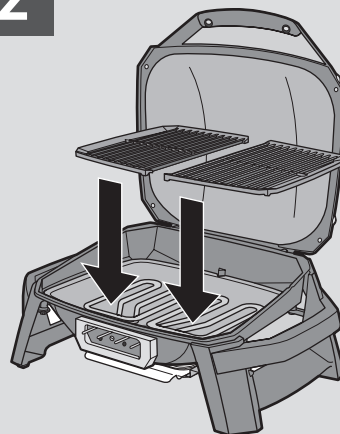
△ ADVARSEL: Endre ikke på produktet. Endringer er farlige, og gjør garantien ugyldig.

- Eventuelle deler som er forseglet av produsenten, må ikke åpnes eller endres på noen måte.
- Tildekk ingen deler av grillen med folie. Det kan påvirke ytelsen til grillen i negativ retning.

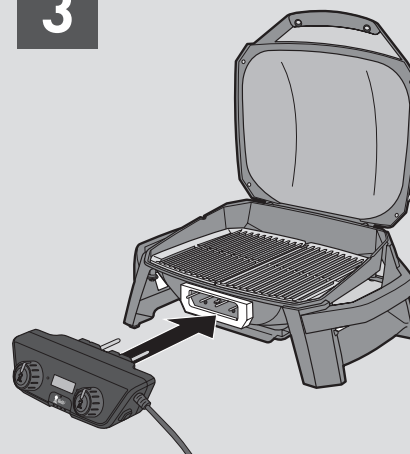
1



2

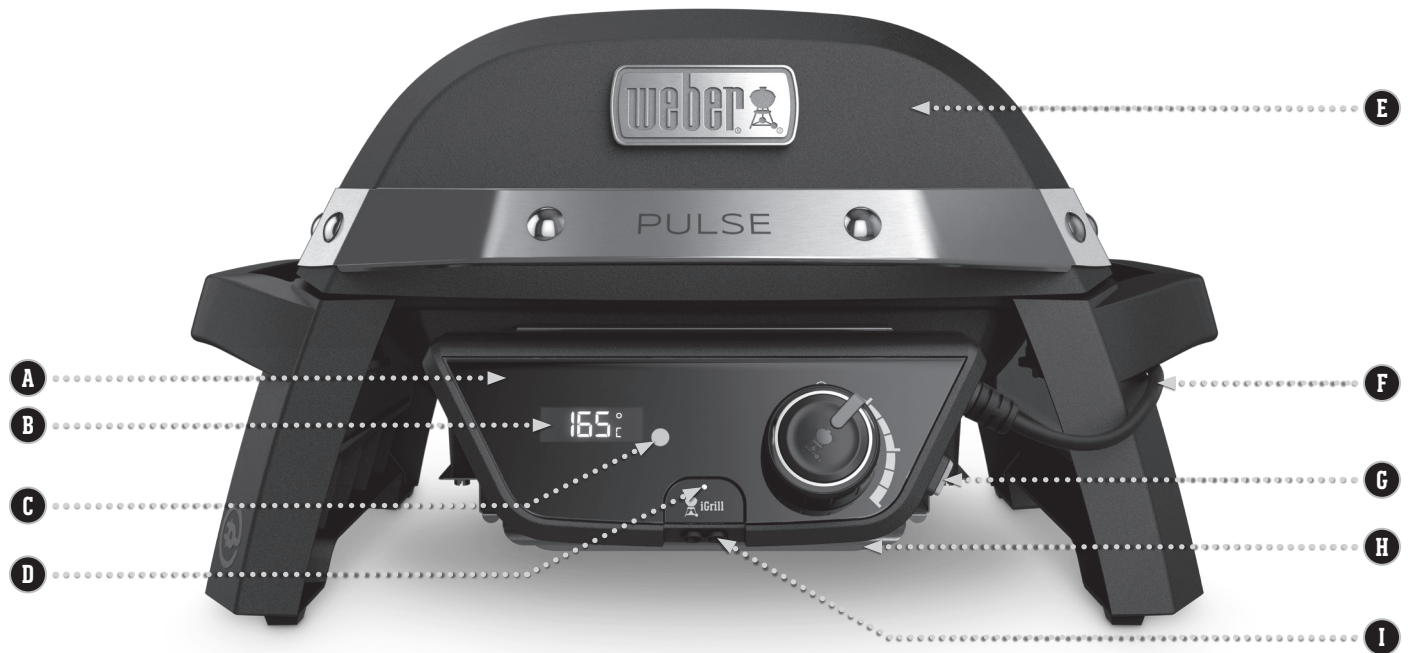


3



Det hender at grillene som er illustrert i denne brukerveiledningen, er litt annerledes enn modellen du har kjøpt.

Pulse 1000 – Funksjoner



Pulse 2000 – Funksjoner



- A** Avtakbar temperaturregulering
- B** Digitalt termometer
- C** Statusindikatorlys for temperatur
- D** Bluetooth® Statusindikatorlys
- E** Stort lokk
- F** Ledningsruting
- G** På-/Av-knapp
- H** Fettbehandlingssystem
- I** Integrrert iGrill-teknologi

Funksjonsbeskrivelser

Avtakbar temperaturregulering

Temperaturreguleringen er laget slik at den enkelt kan fjernes, noe som gjør oppbevaring og rengjøring enkelt. Reguleringen skal oppbevares innendørs i den medfølgende esken.

Digitalt termometer

En LED-skjerm blir som et digitalt termometer, og viser grilltemperaturen. Dette sikrer en presis og nøyaktig temperaturavlesning i grillen.

Statusindikatorlys

Pulse-grillen har røde statusindikatorlys som en del av temperaturreguleringen. Med disse lysene ser du at grillen varmes opp, og du får vite når grillen er klar.

Det blå lyset blinker når reguleringen er klar for å pares med din Bluetooth®-aktiverte smartenhet, og lyset forblir på så snart grillen er paret med smartenheten.

Stort lokk

Lokket på grillen er høyt nok til å gi masse rom for å grille hele kyllinger og steker.

Ledningsruting

Et integrert klips på grillens høyreben gjør det enkelt å rute ledningen fra temperaturreguleringen på baksiden av grillen.

På-/Av-knapp

Trykknappen for På/Av er enkel å bruke. Når temperaturreguleringen er på, er knappen forsenket. Når temperaturreguleringen er av, stikker knappen opp.

Fettbehandlingssystem

Fettbehandlingssystemet bidrar til å fjerne kjøttsaften og fett på en enkel måte, samtidig som det reduserer risikoen for oppflammer. Mat-/fettrester som ikke fordampes, ledes ned i dryppformen. Den ligger i oppsamlingsformen, under grillboksen.

Integrrert iGrill-teknologi

Ta deg av grillen og gjestene dine, samtidig som du bruker den integrerte iGrill-funksjonen. Den tar i bruk en temperaturføler for kjøttet som lar deg overvåke temperaturen på maten og i grillen, enten du er i hagen eller befinner deg på kjøkkenet – via Bluetooth®-tilkoblingen til smartenheten din.

Med appen kan du vise kjernetemperaturen til maten i sanntid på mobilenheten din, og se temperaturen inni grillen. Så snart du har lastet ned Weber iGrill-appen, stikker du temperaturfølerne fra grillen inn i maten. Fra appen kan du endre displayet på temperaturreguleringen til Fahrenheit eller Celsius.

Avtakbare komponenter for enkel rengjøring

Grillrister, grillbollefor og dryppform kan fjernes for enkel rengjøring. Grillbollefor et kan vaskes i oppvaskmaskinen.

Porselensmaljerte støpejernsriser

Porselensmaljerte støpejernsriser har en jevn varmfordeling, og de skaper de flotte grillmerkene som vi alle streber etter. Støpejernsristene holder svært godt på varmen, noe som gjør at temperaturen øker raskere etter at lokket har vært åpnet.

Grilling på to soner (2000-serien)

Grilling av forskjellig mat i to temperatursoner samtidig. Brun en stek over høy varme i den ene siden av grillen, samtidig som du griller tilbehøret sakte, over lav varme, i den andre siden av grillen.

Komme i gang

Feste temperaturreguleringen

- 1) Fest temperaturreguleringen i grillen ved å trykke den rett inn i monteringsbraketten (A). Ikke press temperaturreguleringen for hardt inn i monteringsbraketten. Forsikre deg om at varmeelementtappene er innregulert etter temperaturreguleringen, for å sikre riktig feste (B).
- 2) Rut strømledningen under høyre håndtak, og fest den godt i ledningsklipset (C).
- 3) Sørg for at den røde strømknappen til høyre for temperaturreguleringen er i OFF-posisjon.
- 4) Koble strømledningen til en jordet stikkontakt.

Forvarm grillen

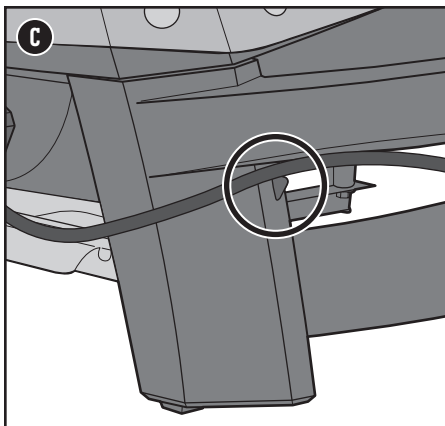
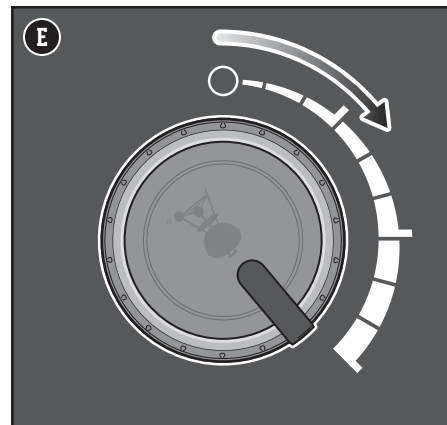
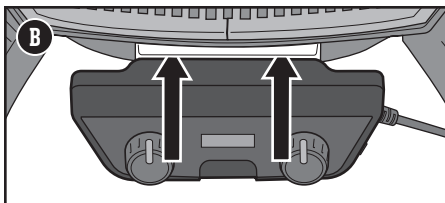
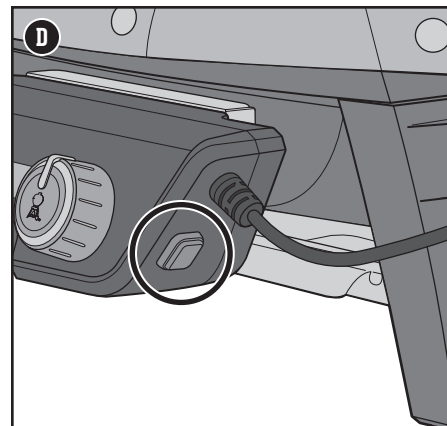
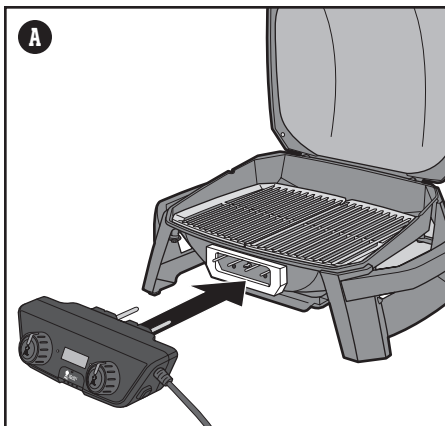
Det er veldig viktig at du forvarmer grillen, for å oppnå perfekt resultat. Det gjør at du unngår at maten sitter fast på grillristen, og at grillristen blir varm nok til å steke maten skikkelig. Rester fra forrige måltid svis også av.

- 1) Trykk inn den røde strømknappen til høyre for temperaturreguleringen, slik at grillen er i ON-posisjon (D).
- 2) Drei temperaturkontrollknappen(e) med klokken til HIGH-posisjon. Den digitale LED-skjermen viser temperaturen i grillen.
- 3) Forvarm grillen med kontrollknapp(e) i HIGH-posisjon (E). Det røde statusindikatorlyset blinker for å indikere at grillen varmes opp, og temperaturen på displayet øker mens grillen varmes opp. Når den valgte temperaturen er nådd, piper temperaturreguleringen en liten stund. Statusindikatorlyset slutter å blinke og forblir på. Når temperaturen når 260 °C (500 °F), er grillen forvarmet. Dette tar omtrent 15-20 minutter, avhengig av forholdene.
- 4) Hvis du ønsker å grille ved en lavere temperatur: Forvarm grillen som nevnt ovenfor. Drei knappen mot klokken til ønsket innstilling. Start grillingen.

Les i grillveiledningene i iGrill-appen for omtrentlige grilltider og -innstillinger for kjøttstykkene som er nevnt (juster etter forholdene).

Omgivelsesforhold

Hvis du griller i et kaldt klima eller i høyden, kommer dette til å forlenge grilltiden. Varig vind kommer til å redusere den interne grilltemperaturen. Plasser grillen slik at vinden blåser mot forsiden av grillen.



Brenn av utstyret helt i starten

Varm opp grillen på høyeste innstilling med lokket igjen, i minst 20 minutter før du tar grillen i bruk.



⚠ ADVARSEL: Bruk varmebestandig grillvotter når du bruker grillen.

Bruke iGrill

Grillen er utstyrt med iGrill-teknologi, som gjør det mulig å se temperaturene til maten og temperaturfølerne i appen på smartenheten din. Følg instruksjonene nedenfor for å bruke den integrerte iGrill-funksjonen.

- 1) Last ned Weber iGrill-appen.
- 2) Aktiver Bluetooth® på smartenheten under "Innstillinger".
- 3) Finn inngangene foran på temperaturreguleringen. Sett inn temperaturfølerne i én av inngangene (F).
- 4) Når grillen er i ON-posisjon, blinker det et blått lys foran på temperaturreguleringen. Dette indikerer at iGrill-funksjonen er på og klar til å pares (G).
- 5) Start Weber iGrill-appen på smartenheten din. Følg instruksjonene for paring i appen.
- 6) Du er nå klar til å bruke iGrill.

Merk: Gå til weber.com/igrillsupport for å finne ut mer om enhetskompatibilitet og språk som støttes av Weber iGrill-appen.

Bruke temperaturfølerne

De fargede følerindikatorerne er bare ment for visuell identifikasjon av følerne i appen.

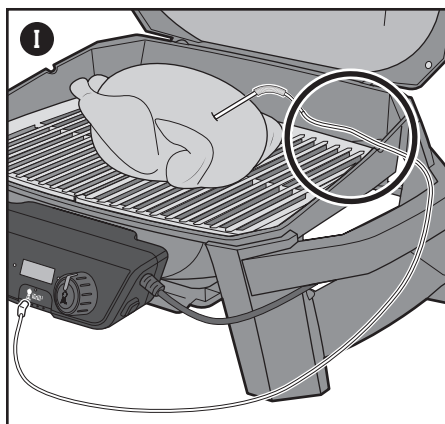
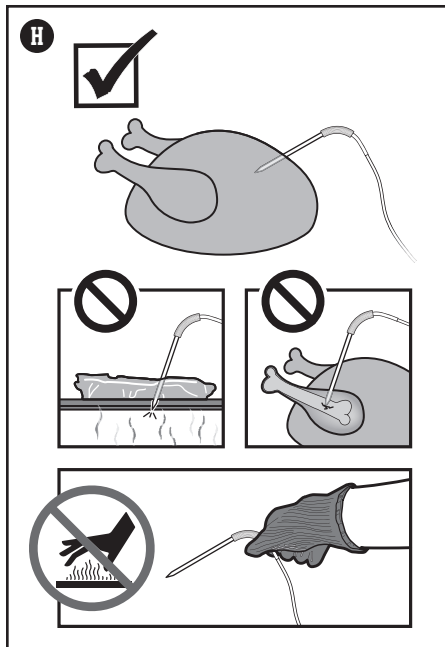
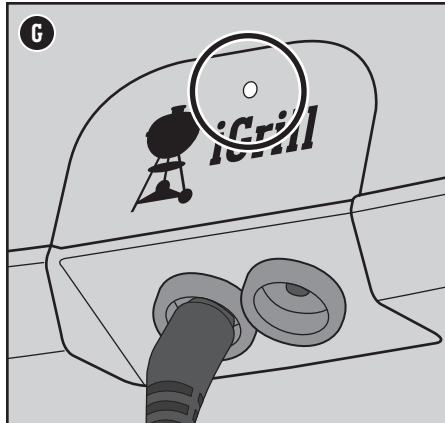
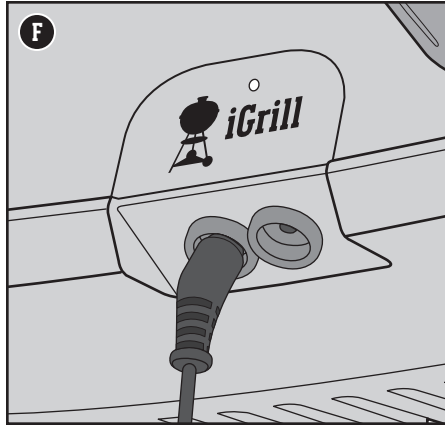
- Du sikrer en nøyaktig avlesning ved å trykke inn temperaturføleren 10 mm (0,4 tommer) midt på maten (H). Det er best å plassere føleren i den tykkeste delen av låret eller brystet, slik at du unngår bein (når det gjelder fjærkre). Når det gjelder tykke kjøttstykker, setter du inn temperaturføleren midt i kjøttet, enten fra toppen eller sidene på kjøttet.

Slik sikrer du sikker bruk av, og unngår skade på, temperaturføleren:

- Ikke utsett temperaturføleren eller ledningene for direkte kontakt med grillristen.
- Rut ledningene til iGrill-temperaturføleren gjennom sidekanalen på grillen, for å sikre at lokket kan lukkes skikkelig (I).
- Senk aldri temperaturføleren eller ledningene ned i noen som helst væske.
- Må ikke vaskes i oppvaskmaskin.

Avkjøling

Når du er ferdig å grille, slår du av kontrollknappen(e), trekker ut strømledningen og lar temperaturreguleringen avkjøles. Fjern temperaturreguleringen, og oppbevar den i oppbevaringsesken når den ikke er i bruk.



⚠ **ADVARSEL:** Fare for skader! Følerne er svært skarpe. Vær forsiktig når du håndterer følere.

⚠ **ADVARSEL:** Risiko for brannskader! Håndtering av temperaturfølere uten håndbeskyttelse vil føre til alvorlige brannskader. De fargede følerindikatorerne er ikke ment å bli berørt med bar hånd under bruk av grillen, da de IKKE er varmeisoleret. Vennligst bruk varmebeskyttende hansker til enhver tid når du bruker dette produktet, for å unngå å bli brent.

⚠ **FORSIKTIG:** Temperaturreguleringen bør fjernes fra grillen og oppbevares innendørs når grillen ikke er i bruk.

iGrill-pleie

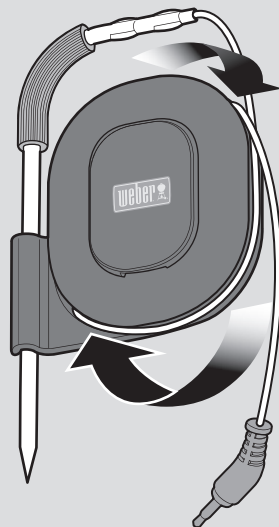
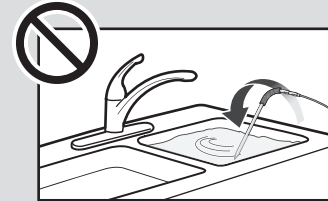
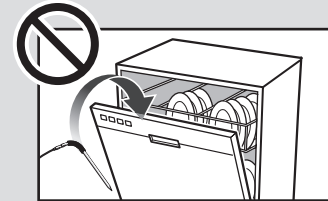
Pleie av iGrill-temperaturføler

Rengjør temperaturfølerne ved bruk av en fuktig klut eller våtservietter.

Må ikke vaskes i oppvaskmaskin. Temperaturfølerne er ikke vanntett, og de kan skades ved å bli utsatt for vann. Senk aldri temperaturfølerne ned i vann. Sørg også for at ledningene ikke blir våt, i tillegg til området der ledningene kommer i kontakt med temperaturfølerne.

Innpakking av temperaturføleren

Pakk temperaturføleren godt inn når den ikke er i bruk. Oppbevar temperaturføleren i oppbevaringsesken sammen med temperaturreguleringen.



Vedlikehold mellom måltidene

Hold grillen ren

Oppsamlet skitt og fett kan redusere ytelsen til grillen. Faktorer som høyde over havet, vind og utendørstemperatur kan alle sammen påvirke grilltidene.

Se etter fett

Grillen ble produsert med et fettbehandlingssystem som leder fett bort fra maten, og ned i en dryppform. Mens du griller ledes fett ned til oppsamlingsformen som kan trekkes ut, og ned i en engangsdrøppform som er plassert i oppsamlingsformen. Dette systemet bør rengjøres hver gang du griller, for å unngå oppflammer.

- 1) Bekreft at grillen er avslått og avkjølt.
- 2) Trekk ut kontakten og fjern temperaturreguleringen ved skyve den fra side til side, helt til den løsner fra monteringsbraketten (A).
- 3) Fjern oppsamlingsformen som kan trekkes ut, ved å dra den mot deg (B).
- 4) Se etter fett i engangsdrøppformen, som ligger i oppsamlingsformen som kan trekkes ut. Kast engangsdrøppformen ved behov, og sett inn en ny.
- 5) Sett inn alle komponentene på nytt.

Rengjør grillristen

Etter at du forvarmer grillen, blir det enklere å fjerne matrester og lignende fra forrige måltid som ble grillert. Rengjorte grillriste forhindrer også at neste måltid setter seg fast på grillristen.

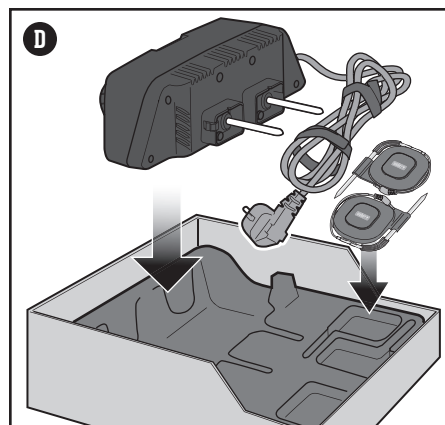
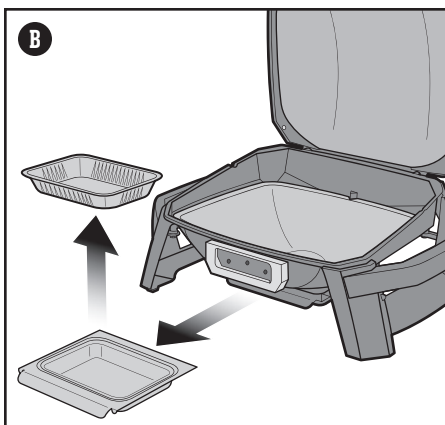
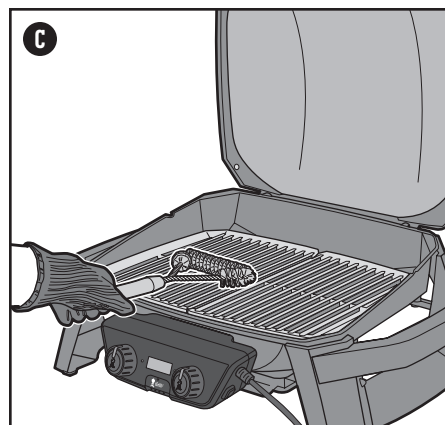
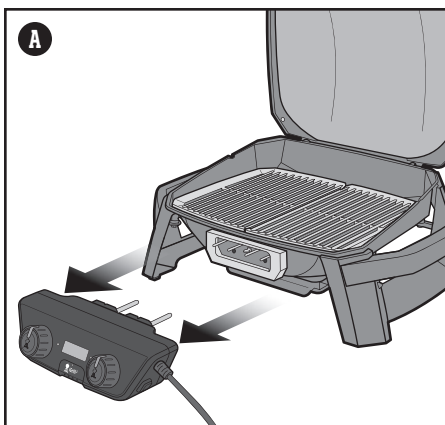
- 1) Børst grillristene med en rustfri stålborste umiddelbart etter at du har forvarmet grillen (C).

Rengjøring av temperaturreguleringen

Rengjør temperaturreguleringen med en fuktig mikrofiberklut. Ikke bruk rengjøringsmidler eller børster, da dette kan skrape opp overflaten. Bruk aldri rengjøringsmidler egnet for glass på plast. Dette skader overflaten.

Oppbevaring av temperaturreguleringen

La temperaturreguleringen og temperaturfølerne avkjøles før du rengjør dem. Oppbevar temperaturreguleringen og iGrill-temperaturfølerne i den medfølgende oppbevaringsesken (D).



⚠ ADVARSEL: Grillen skal rengjøres nøye ved jevne mellomrom.

⚠ ADVARSEL: Ikke legg aluminiumsfolie i oppsamlingsformen som kan trekkes ut, eller andre steder i grillen.

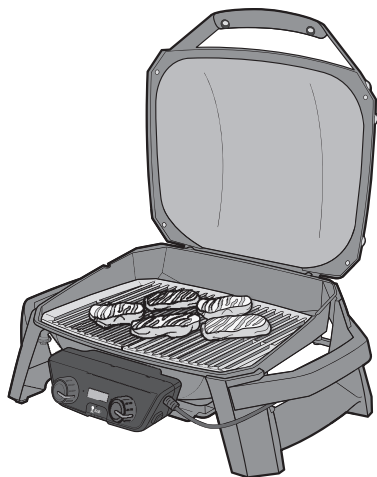
⚠ ADVARSEL: Vær varsom når du trekker ut oppsamlingsformen, og fjerner det varme fett.

⚠ ADVARSEL: Kontroller oppsamlingsformen som kan trekkes ut for fettansamling, før hver bruk. Fjern overskytende fett for å unngå fettbrann.

⚠ ADVARSEL: Grillbørsten bør kontrolleres for løse hår og slitasje ved jevne mellomrom. Skift ut børsten hvis du ser løse hår på grillristen eller børsten. Weber anbefaler at du kjøper en ny grillbørste av rustfritt stål, i begynnelsen av hver vår.

⚠ ADVARSEL: Skulle en brann oppstå som følge av matfett, lukker du lokket, skrur av strømkappen og kobler grillen fra det elektriske uttaket. La lokket være på til flammene er slukket. Ikke bruk væske for å slukke flammene.

⚠ FORSIKTIG: Temperaturreguleringen bør fjernes fra grillen og oppbevares innendørs når grillen ikke er i bruk.

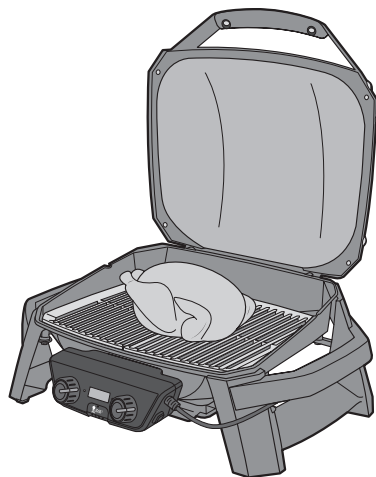


Oppsett for direkte grilling

Pulse 1000 og 2000

Drei kontrollknappen(e) til HIGH-posisjonen, og forvarm grillen til 260 °C (500 °F). Børst grillristene ren med en rustfri stålborste.

Juster til temperaturen som er angitt i oppskriften. Legg maten på grillristene, og ha igjen lokket på grillen. Vend maten bare én gang i løpet av grillingen. Du åpner bare lokket for å vende maten eller se om den ser ferdig ut, mot slutten av anbefalte grilltid.



Oppsett for indirekte grilling

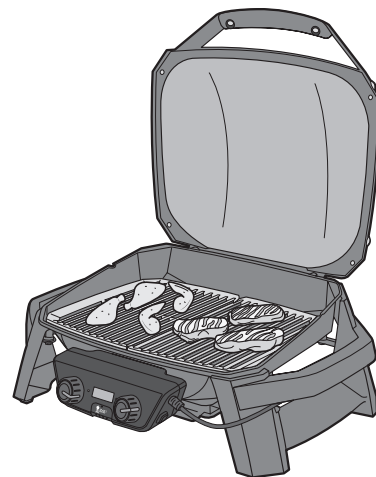
Pulse 1000 og 2000

Drei kontrollknappen(e) til HIGH-posisjonen, og forvarm grillen til 260 °C (500 °F). Børst grillristene ren med en rustfri stålborste.

Reduser varmen ved å dreie kontrollknappen(e) til MEDIUM-posisjon.

Plasser stor mat, som kyllinger eller steker, vannrett midt på grillen.

Vend maten bare én gang i løpet av grillingen. Du åpner bare lokket for å vende maten eller se om den ser ferdig ut, mot slutten av anbefalte grilltid.



Grilling på to soner

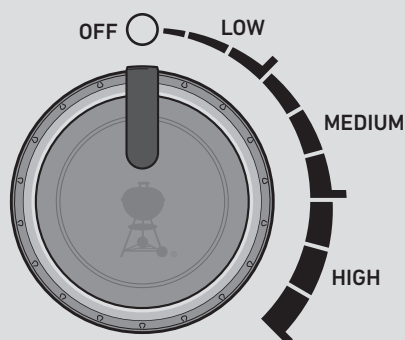
Pulse 2000

Drei kontrollknappene til HIGH-posisjonen, og forvarm grillen til 260 °C (500 °F).

Juster temperaturen for hver kontrollknapp til ønsket innstilling for hver sone. Børst grillristene ren med en rustfri stålborste.

Hvis du griller en del av maten lengre enn den andre maten, anbefales det å justere begge kontrollknappene til ønsket temperatur for den første retten som skal grilles. Deretter plasserer du den retten i venstre side av grillen. Du justerer da temperaturen for høyre kontrollknapp 10 minutter før du legger på den andre retten, og lar området enten varmes opp eller avkjøles i henhold til ønsket temperatur. Vær oppmerksom på at temperaturreguleringen viser gjennomsnittstemperaturen inni grillen, og ikke de individuelle sonene.

Vend maten bare én gang i løpet av grillingen. Du åpner bare lokket for å vende maten eller se om den ser ferdig ut, mot slutten av anbefalte grilltid.



Temperaturområde for Pulse-grill

LOW (mellom 93 °C og 149 °C)

MEDIUM (mellom 176 °C og 232 °C)

HIGH (mellom 260 °C og 316 °C)



Bruke iGrill

Koble pluggen til temperaturføleren inn i iGrill-porten foran på grillen, og sett den inn i maten. Rut ledningen til temperaturføleren gjennom kanalene på siden av grillen. Forsikre deg om at temperaturføleren ikke kommer borti bein eller grillristene, når du setter den inn i maten. Start Weber iGrill-appen på din Bluetooth®-aktiverte smartenhet, og still inn varslere og vis sanntidstemperaturen i grillen i appen. Les Bruke iGrill i Betjening-delen i denne brukerveiledningen.

Ting du bør, og ikke bør, gjøre – Grilling

Forvarm grillen før hver bruk.

Hvis grillristene ikke er varme nok, kommer maten til å sitte fast. Det kan føre til at du ikke får stekt maten nok, og får de lekre grillmerkene. Selv om oppskriften er beregnet for middels eller lav varme, bør du alltid forvarme grillen på høyeste innstilling først.

Grill ikke på skitne grillrister.

Det er aldri en god idé å legge mat på grillristene, før de har blitt rengjort. Gamle matrester blir nesten som lim, og binder maten til ristene. Hvis du vil unngå å smake gårsdagens mat på dagens lunsj, må du sørge for at du bruker rene grillrister. Så snart grillristene er forvarmet, bruker du en grillbørste av rustfritt stål for å få en ren, jevn overflate.

Ha alt klart før du begynner

Før du starter grillen, må du sørge for at du har alt du trenger for hånden. Glem ikke de viktige grillredskapene, den klargjorte maten, glasur eller saus, og rene fat for den ferdige grillmaten. På denne måten slipper du å måtte løpe tilbake til kjøkkenet, noe som betyr at du ikke bare går glipp av all moroa, men maten kan også bli brent i mellomtiden. Franske kokker kaller dette for "mise en place" (som betyr "legg på plass"). Vi kaller det å være tilstede.

Skap litt arbeidsrom.

Hvis du legger for mye mat på grillristene, får du mindre fleksibilitet. La minst en fjerdedel av grillristene være tomme, og la det være plass mellom maten. På denne måten kan du enkelt bruke grilltangen til å snu maten. Av og til handler grilling om å måtte ta kjøpe avgjørelser, og evnen til å flytte mat fra et område til et annet. Derfor bør du gi deg selv nok arbeidsrom.

Prøv å unngå å kikke.

Lokket på grillen er ment for mer enn bare å holde regnet borte fra maten. Den viktigste funksjonen til lokket er å forhindre at for mye luft kommer inn, og at for mye varme og røk forlater grillen. Når lokket er igjen, er grillristene varmere, grillingen tar kortere tid og røksmaken er sterkere. Bruk iGrill-appen for en rask overvåking av temperaturen i grillen, og matens kjernetemperatur, slik at du ikke trenger å åpne grillen før middagen er ferdig. Ha derfor lokket igjen!

Du åpner det bare én gang.

Finnes det noe bedre enn en saftig stek med dype grillmerker, og lekre, karamelliserte deler? Nøkkelen til å oppnå disse resultatene, er at du lar maten ligge lenge nok. Av og til har vi en tendens til å snu maten før den når ønsket farge- og smaksnivå. I nesten alle tilfeller bør du bare snu maten én gang. Hvis du snur den oftere enn dette, åpner du sikkert også lokket for mye – og det kan føre til andre problemer. Bare ta et skritt tilbake, og la grillen gjøre jobben.

Samsvarserklæring for EU

Merkenavn: Weber

Modellnavn: Pulse 1000, Pulse 1000 med stativ, Pulse 2000, Pulse 2000 med vogn
Modellnummer: 81010053, 81010069, 81010074, 81010093, 81010094, 82010053, 82010069, 82010074, 82010093, 84010053, 84010069, 84010093, 85010053, 85010069, 85010074, 82010094, 84010074, 84010094, 85010093, 85010094, 81010079, 82010079, 84010079, 85010079

Produktbeskrivelse: Elektrisk grill for utendørsbruk med integrert iGrill 3.

Vi, selskapet Weber-Stephen Products LLC, med kontor i 1415 S. Roselle Road, Palatine IL, 60067 i USA, utgir denne samsvarserklæringen på eget ansvar.

Gjenstand for erklæringen: Weber Pulse 1000-og Pulse 2000grill, som også inneholder en sender, én temperaturføler for Pulse 1000 og to temperaturfølere for Pulse 2000

Gjenstanden for erklæringen som er beskrevet ovenfor, er i samsvar med relevante harmoniserte bestemmelser i EU.

Pulse 1000 & Pulse 2000 er produsert i henhold til:

Lavspenningsdirektivet: 2014/35/EU

Direktivet for elektromagnetisk kompatibilitet: 2014/30/EU

Matkontaktdirektivet: 1935/2004/EC

Direktivet 2012/19/EU om kassering av elektriske og elektroniske produkter (WEEE)

Direktivet 2011/65/EU om begrensninger i bruk av visse farlige stoffer i elektrisk og elektronisk utstyr (RoHS 2)

Bestemmelse nr. 1907/2006 om registrering, vurdering, godkjenning og restriksjoner av kjemikalier (REACH)

Europarådets bestemmelse CM/Res (2013)9 om metaller og legeringer som brukes i materialer og artikler som kommer i kontakt med mat

og følgende:

Sikkerhet/helse:

EN 60335-2-78:2003 + A1:2008

EN 60335-1:2012 + A11:2014

EN 62233: 2008

EMC:

EN 55014-1:2006 + A1:2009 + A2:2011

EN 55014-2:1997 + A1:2001 + A2:2008

EN 61000-3-2: 2014

EN 61000-3-3: 2013

og også følgende:

Direktiv 2014/53/EU Radiodirektiv (Radio Equipment Directive – RED)

Sikkerhet/helse:

EN 60950-1:2006+A11:2009+A1:2010+A12:2011+A2:2013

EN 62479:2010

EMC:

EN 301 489-17 V2.2.1:2012-09

EN 301 489-1 V1.9.2:2011-09

EN 55014-1:2006+A1:2009+A2:2011

EN 55014-2:1997+A1:2001+A2:2008

Radio:

EN 300 328 V1.8.1:2012-06

Underrettet organ: Eurofins Product Service GmbH, Storkower Strasse 38c, D-15526 Reichenwalde b. Berlin, Tyskland; **Telefon:** +49-33631-888 000;

EU-identifikasjonsnummer: 0681; fulgte standardene nevnt ovenfor som samsvarer med RED, og utstedte EU-type undersøkelsesattest.

Gjenstanden for denne erklæringen fungerer ved bruk av programvare, og en smartenhetsaktivert app som programvaren kobler seg til.

Produktet er CE-merket siden 2017, og er sertifisert for EC-typeeksaminasjon av:

Notified 02830, UL International Demko A/S, Borupvang 5A, DK-2750 Balleruo, DANMARK

Produsentens adresse:

Fabrikknavn: Weber-Stephen Products LLC.

Fabrikkadresse: 1415 S. Roselle Road, Palatine IL, 60067 i USA

Vi, Weber-Stephen Products LLC 1415 S. Roselle Road, Palatine IL, 60067 i USA, bekrefter herved at følgende adresser er våre avdelingsadresser:

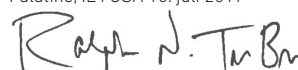
Weber-Stephen Deutschland GmbH, Rheinstrasse 194, DE-55218 Ingelheim, Tyskland

De som tar seg av kvalitetssikringssystemet er UL International Demko A/S,

Borupvang 5A, DK-2750 Balleruo, DANMARK

Signert for og på vegne av Weber-Stephen Products LLC

Palatine, IL i USA 10. juli 2017



Ralph N. Ten Bruijn
Global Director of Regulatory Affairs



Nøye rengjøring og vedlikehold

RENGJØRE GRILLEN INNVEDIG

Hvis grillen ikke har blitt vedlikeholdt skikkelig, kan det føre til at grillen ikke fungerer som den skal.

Lave temperaturer, ujevn varme og mat som setter seg fast til grillristene, er alle tegn på at du må rengjøre og vedlikeholde grillen. Når grillen er avslått og avkjølt, begynner du å rengjøre innsiden, fra topp til bunn.

En grundig rengjøring anbefales etter hver femte bruk. Jevnlig bruk kan føre til oftere rengjøring.

Rengjøre lokket

Fra tid til annen kan du legge merke til "malingslignende" flak på innsiden av lokket. I løpet av grillingen omdannes fett- og røkdamp til karbon, og fester seg på innsiden av lokket. Dette forsvinner etter hvert, og ligner mye på maling. Dette er ikke giftig, men flakene kan falle på maten hvis du ikke rengjør lokket skikkelig.

- 1) Bruk en plastskrape for å fjerne forkullet fett fra innsiden av lokket (A).

Rengjøre grillbollefor og grillboks

Se inni grillen om det finnes oppsamlet fett eller matrester. En stor oppsamling kan forårsake brann. Det anbefales at du bruker grillvotter når du fjerner varmelementene, da de vil være skitne.

- 1) Fjern temperaturreguleringen.

- 2) Fjern grillristene (B).

Bruk ikke metallbørster til å rengjøre varmelementene.

- 3) Fjern varmeelementene ved å dreie vingeskruen(e) foran på grillen mot klokken, helt til skruen løsner (C).

- 4) Skyv varmeelementene bakover i grillen. Vipp varmelementene oppover og fjern dem, uten å bøye dem (D).

- 5) Bruk en plastskrape til å skrape skitt fra sidene og bunnen til grillbollefor, og ned i åpningen i bunnen av grillboksen (E). Denne åpningen leder skitt ned i oppsamlingsformen som kan trekkes ut.

- 6) Ta ut og rengjør oppsamlingsformen som kan trekkes ut. Les Vedlikehold mellom måltidene.

Grillbollefor til grillen kan fjernes og vaskes med varmt såpevann. Grillbollefor kan vaskes i oppvaskmaskinen. Vær forsiktig så du ikke bøyer grillbollefor.

Sett på plass grillbollefor etter rengjøringen. Bruk ikke grillen uten grillbollefor.

Du setter inn varmeelementene på nytt ved å sette dem inn i de samsvarende hullene, innvendig foran på grillen. Fest på nytt ved å dreie vingeskruene til høyre. Ikke stram for hardt.

Rengjør varmeelementene ved å la maten svi av.

RENGJØRE GRILLEN UTVENDIG

Utsiden av grillen kan inkludere overflater av aluminium, rustfritt stål og plast.

Weber anbefaler følgende metoder basert på overflatetype:

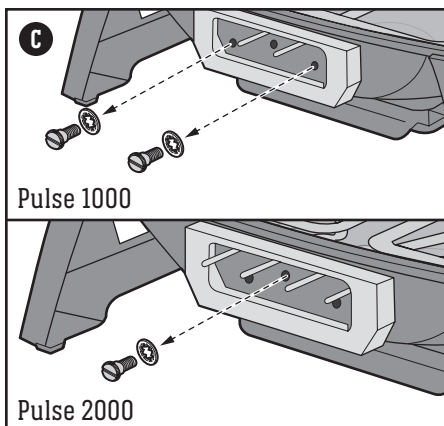
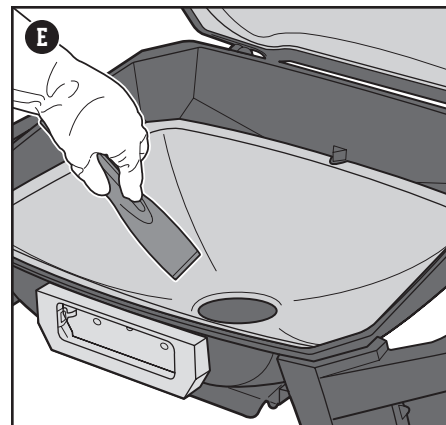
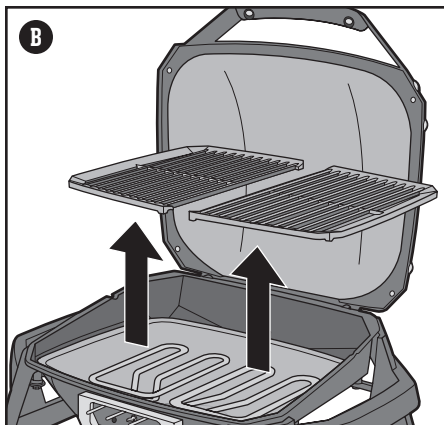
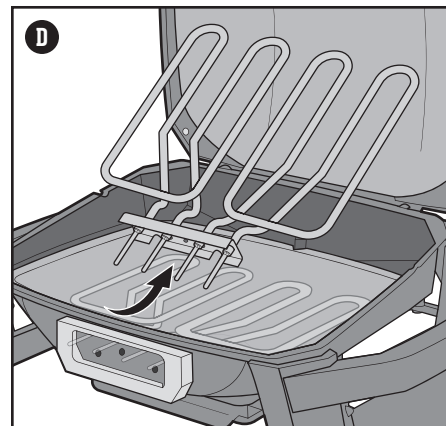
Rengjøre overflater av rustfritt stål

Rengjør rustfritt stål ved bruk av en såpe egnet mot fett. Bruk en mikrofiberklut og rengjør med kornene i det rustfrie stålet. Skyll med rent vann, og tørk grundig. Bruk ikke tørkepapir. Bruk ikke blekemiddel eller klorprodukter på rustfritt stål.

Merk: Pass på så du ikke skraper det rustfrie stålet med slipende masser. Disse verken rengjør eller polerer. De endrer fargen på metallet ved å fjerne det øvre filmlaget av kromoksid.

Rengjøre malte overflater og plastkomponenter

Rengjør malte overflater og plastkomponenter ved bruk av såpe egnet mot fett. Skyll med rent vann, og tørk grundig.



Rengjøre griller utvendig som befinner seg i unike miljøer

Hvis grillen er utsatt for et spesielt hardt klima, bør du rengjøre grillen utvendig oftere. Sur nedbør, bassengkjemikalier og saltvann kan føre til at det dannes overflaterust. Tørk av grillen utvendig med varmt såpevann. Deretter skyller du og tørker grundig. Du kan også, når det gjelder deler av rustfritt stål, bruke en grillrens for rustfritt stål hver uke, for å forhindre overflaterust.

⚠ **ADVARSEL:** Slå av grillen og vent til den avkjøles, før du utfører en grundig rengjøring.

⚠ **FORSIKTIG:** Koble apparatet fra strømmen, og fjern temperaturreguleringen før du utfører rengjøring og vedlikehold.

⚠ **FORSIKTIG:** Bruk ikke noe av følgende for å rengjøre grillen: slipende poleringsmidler eller maling for rustfritt stål, rengjøringsmidler som inneholder syre, white spirit eller xylen, ovenrens, slipende rengjøringsmidler (kjøkkenrengjøring) eller slipende rengjøringsputer.

⚠ **FORSIKTIG:** Bruk ikke metallbørster til å rengjøre varmelementene. La matrester svi av under forvarming.

KAN IKKE SLÅ PÅ DEN ELEKTRISKE GRILLEN

SYMPTOM

- Varmeelementer varmes ikke opp når jeg følger instruksjonene i Betjening-delen i denne brukerveiledningen.

ÅRSAK	LØSNING
Det kan hende at temperaturreguleringen ikke er riktig satt inn i dekslet.	Ta ut og sett inn temperaturreguleringen på nytt. Fest alltid temperaturreguleringen skikkelig inn i grillen, før du setter inn strømledning i stikkkontakten.
Det er et problem med strømmen fra stikkkontakten.	Kontroller den elektriske strømforsyningen.
Jordfeilbryteren som er innebygget i temperaturreguleringen, kan ha forstyrrelser i strømleveringen.	Hvis displayet for det digitale termometret og statusindikatorlyset (-ene) for temperaturen ikke er på, dreier du den røde knappen på temperaturreguleringen til OFF-posisjon. Dette "tilbakestiller" jordfeilbryteren. Vent i 30 sekunder, drei deretter den røde strømknappen til ON-posisjon.

FEILKODE VISES PÅ DISPLAY

SYMPTOM

- Det vises en feilkode på det digitale displayet under oppstart eller grilling.

ÅRSAK	LØSNING
Temperaturreguleringen er en enhet som er sensitiv mot bestemte eksterne faktorer. Variasjoner i strømforsyning eller radiofrekvens kan påvirke driften.	Drei først den røde strømknappen til OFF-posisjon, slik at temperaturreguleringen er av. Trekk ut strømledningen fra stikkkontakten, og fjern temperaturreguleringen fra grillen. Vent i 30 sekunder, fest deretter temperaturreguleringen skikkelig inn i grillen, før du setter inn strømledning i stikkkontakten. Drei deretter den røde strømknappen til ON-posisjon.

TILKOBLEINGSPROBLEMER FOR BLUETOOTH®

SYMPTOM

- Bluetooth® har problemer med å opprettholde forbindelsen til eller paringen med en smartenhet.

ÅRSAK	LØSNING
Bluetooth® er bare et signal med kort rekkevidde.	Hvis Bluetooth®-indikatoren på grillen blinker, er den klar til å pares. Sørg for at Bluetooth® er slått på på smartenheten, og at den er i nærheten av grillen.
Bluetooth® er allerede parett med en annen smartenhet.	Hvis Bluetooth®-indikatorlyset lyser konstant og ikke blinker, betyr det at den allerede er parett med en smartenhet. Slå av Bluetooth® på eventuelt andre smartenheter du ikke ønsker å pare med grillen.
Jordfeilbryteren som er innebygget i temperaturreguleringen, kan ha forstyrrelser i strømleveringen.	Hvis Bluetooth®-indikatorlyset ikke er på, dreier du på den røde knappen på temperaturreguleringen til OFF-posisjon. Dette "tilbakestiller" jordfeilbryteren. Vent i 30 sekunder, drei deretter den røde strømknappen til ON-posisjon.

⚠ ADVARSEL: Ikke forsøk å utfør noen reparasjoner på elektriske komponenter eller strukturelle komponenter uten først å ha kontaktet kundeserviceavdelingen til Weber-Stephen Products LLC.

⚠ ADVARSEL: Hvis du ikke bruker originale deler fra Weber-Stephen for eventuelle reparasjoner eller utskiftninger, blir garantien din gjort ugyldig.

**RING
KUNDESERVICE**

Hvis du fremdeles opplever problemer, kontakter du kundeservicerepresentanten i ditt område ved bruk av kontaktinformasjonen på weber.com.

RESERVEDELER

Hvis du trenger reservedeler, kontakter du den lokale forhandleren i ditt område eller logger på weber.com.



Viktige redskaper og kokekar
for å få det meste ut av
grillopplevelsen din.

Tilbehør



WEBER.COM



Produsent:

Weber-Stephen Products LLC

1415 S. Roselle Road
Palatine, IL 60067-6266
USA

Importør:

Weber-Stephen Products (EMEA) GmbH

Leipziger Straße 124
10117 Berlin
Tlf.: (+49) 307554184-0



SERIENUMMER



Skriv grillens serienummer i boksen ovenfor for fremtidig bruk. Serienummeret finner du på dataetikken på høyre side bak på grillrammen.

BELGIA

+32 15 28 30 90
infobelux@weberstephen.com

DANMARK

+45 99 36 30 10
info@weberstephen.dk

DE FORENTE ARABISKE EMIRATER

+971 4 454 1626
info@weberstephen.ae

FINLAND

+358 9 7515 4974
info@weberstephen.fi

FRANKRIKE

+33 139 09 90 00
infofrance@weberstephen.com

HELLAS

+30 210 80 22 200
info@weber-grill-bbq.gr

IRLAND

+353 1437 2530
customerserviceuk@weberstephen.com

ISLAND

+354 58 58 900
jarngler@jarngler.is

ISRAEL

+972 392 41119
info@weber.co.il

ITALIA

+39 444 367911
servizio.clienti@weberstephen.com

KROATIA

+386 2 749 38 62
info@rosler.si

LUXEMBOURG

+32 15 28 30 90
infobelux@weberstephen.com

NEDERLAND

+31 20 2623978
service-nl@weber.com

NORGE

+47 21 99 97 99
info@weberstephen.no

ØSTERRIKE

+431 253 0502
info-at@weberstephen.com

POLEN

+48 22 392 04 69
info-pl@weberstephen.com

PORTUGAL

+34 935 844 055
infoiberica@weberstephen.com

ROMANIA

+49 6132 8999 0
info-de@weberstephen.com

RUSSLAND

+7 495 956 63 21
info.ru@weberstephen.com

SLOVAKIA

+420 267 31 29 73
info-cz@weberstephen.com

SLOVENIA

+386 2 749 38 62
info@rosler.si

SPANIA

+34 935 844 055
infoiberica@weberstephen.com

STORBRIANNIA

+44 203 630 1500
customerserviceuk@weberstephen.com

SVEITS

+41 52 244025 0
info-ch@weberstephen.com

SVERIGE

+46 852502424
info@weberstephen.se

TSJEKKIA

+420 267 312 973
info-cz@weberstephen.com

TYRKIA

+90 212 659 64 80

TYSKLAND

+49 6132 8999 0
info-de@weberstephen.com

UNGARN

+36 23 769 037
merenyi.csaba@merfam.hu

WEBER.COM



Apple og Apple-logoen er varemerker for Apple Inc., registrert i USA og andre land. App Store er et tjenestemerke tilhørende Apple Inc. Android og Google Play er varemerker for Google Inc.

Bluetooth®-ordmerket og -logoene er registrerte varemerker eid av Bluetooth SIG, Inc., og enhver bruk av disse merkene av Weber-Stephen Products LLC er under lisens. Andre varemerker og merkenavn eies av sine respektive eiere.

© 2017 Designet og produsert av Weber-Stephen Products LLC,
1415 S. Roselle Road, Palatine, Illinois 60067 USA

59570

092817
no - Norwegian