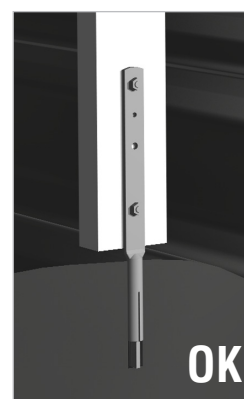
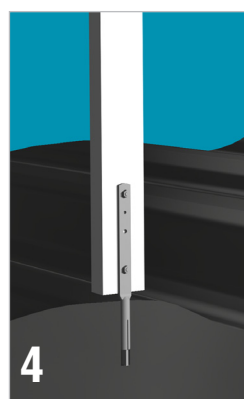
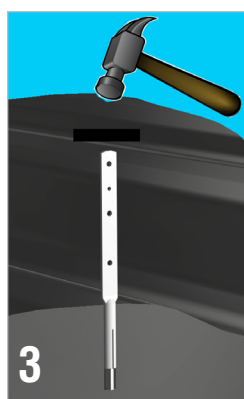
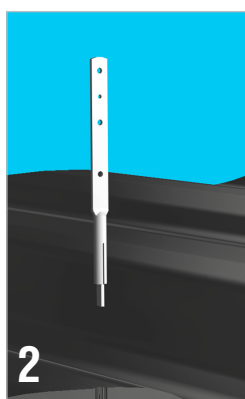
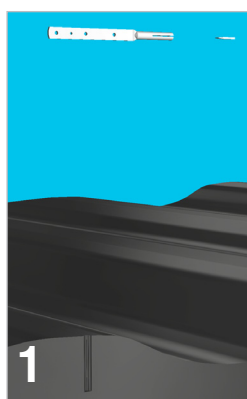
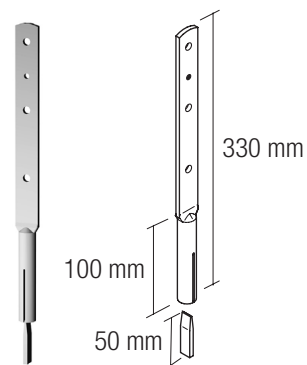
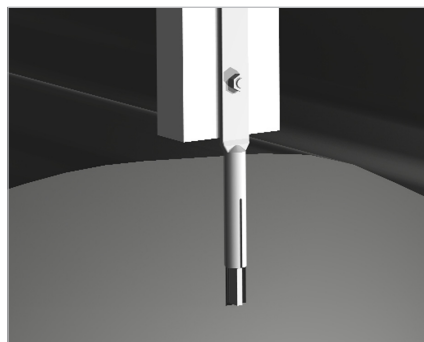
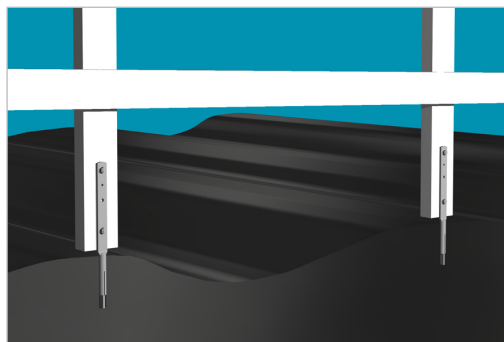


Stolpestøtte - PHF330G



Om PHF330G

Vi tilbyder en stolpestøtte, PHF330G, udformet til brug i fjeldet. Stolpestøtten PHF330G kan benyttes til mindre bygninger, hegnstolper og til terrasseopbygning.

Kan anvendes ved boring af hul, $D = 20$ mm, i fjeldet, i en dybde på ca. 120 mm.

Arbejdsgang:

Hul bores og rengøres

- 1) Montering af stålkile i slis
- 2) Stålkile hamres let på enden, så man sikre at den sidder fast
- 3) Stolpestøtte med kile nedsænkes i det borede hul. Stolpestøtte hamres fast ved slag på toppen. Benyt hård gummiklods til mellemlæg
- 4) Stolpen kan nu monteres til stolpestøtte beslaget med varmforzinket bolte, $D = 8$ mm, eller franske skruer, $D = 8$ mm

Art. nr.	Nobb nr.	Varetekst	Antal pr. kasse	Vægt pr. stk. (kg)
PHF330G	43615698	Stolpestøtte fjeld 330x26 mm (2 dele)	25	0,480