

PRESTANDADECLARATION

Nr: 2019-08/2

1. Produkttyp:

Multiset 44



2. Innehåll:

Produkt	Antal	Material	Dimension	Ritning
OVALCYLINDER HABO 65520 inkl 3 nycklar	1	Mässing	31 mm	
KNAPPCYLINDER HABO 65541 ST	1	Mässing	31 mm	
CYLINDERRING UNIVERSAL INVÄNDIG	1	Mässing	52 mm	
CYLINDERRING UNIVERSAL UTVÄNDIG	1	Mässing	52 mm	
SKRUV M5 4 90MM MÄSS/FÖNIKL	2	Mässing	M5 A = 90 mm	
CYLINDERSKRUV M5X100 GULKROM	2	Mässing	M5 x 100 mm	
TÄCKLOCK FÖR CYLINDERSKRUV	2	Mässing	Ø8mm	
CYLINDERFÖRLÄNGARE 73 10MM ZINK	1	Zink	A = 10 mm	
CYLINDERFÖRLÄNGARE 73 5MM ZINK	1	Zink	A = 5 mm	

3. Användningsområde/Produktbeskrivning

Komplett Cylinderset för låsning av dörr med ovalcylinder för bakkantsfäste. Passar dörrtjocklekar mellan 30-90 mm, oberoende av låshusets centrering i dörren.

4. Tillverkare och kontaktadress:

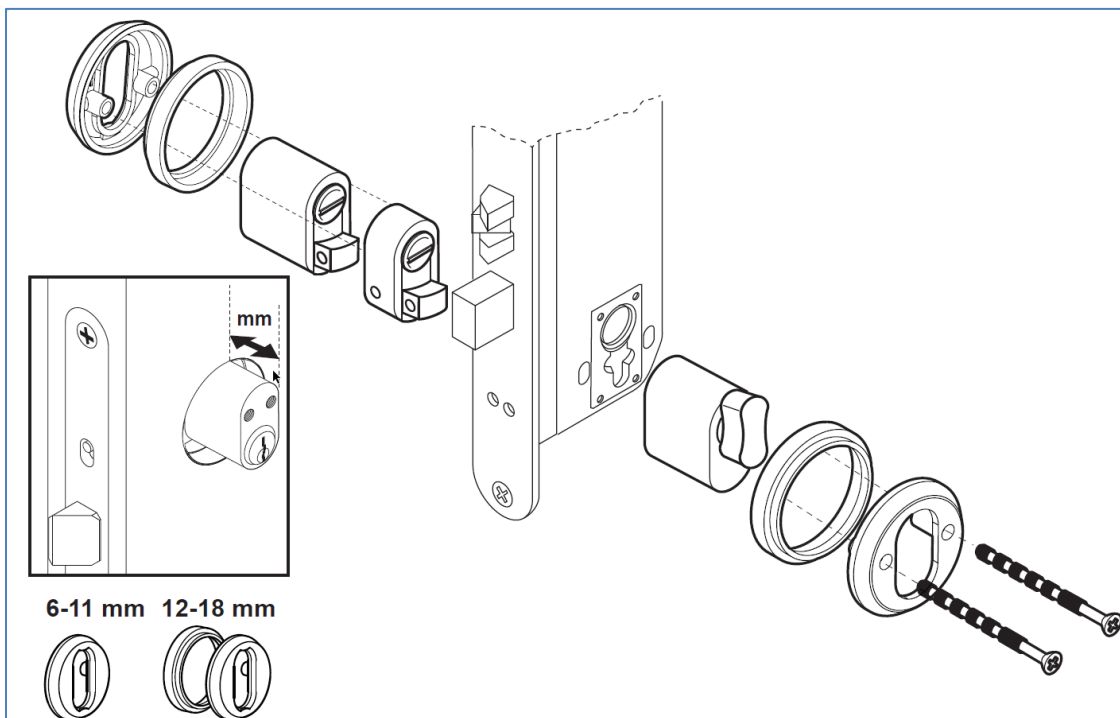
Habo Gruppen AB
Södergatan 2, Box 203
566 32 HABO, Sweden
www.habo.com

5. System för 3:e partcertifiering System 4

Följande artiklar täcks av denna prestandadeklaration:

16335	MULTISET 44 KROM SB
16336	MULTISET 44 BORSTAD KROM SB
16338	MULTISET 44 MATT MÄSSING SB

Monteringsanvisning:



Ansvaret för den angivna prestandadeklarationen vilar helt på tillverkaren i punkt 4.

Plats och datum

Undertecknad av

Habo 2019-08-27

Angela Fellenius
HaboGruppen AB
Product Manager
Habo Gruppen AB
Södergatan 2, Box 203
SE-566 24 Habo
Mobile: +46(0)761-36 48 15
angela.fellenius@habo.com
www.habo.com

habo[®]