



Fjerdingsstad

MER ENN 60 ÅR MED FORNØYDE KUNDER



MONTERINGSANVISNING SKYV-TETT

Døren må ikke heises eller løftes slik at vekt fordeles til terskel uten at terskel blir midlertidig forsterket. Ved løft med kran, vær påpasselig at løftestropper ikke skader døren. Døren kan skades dersom døren ikke er tilstrekkelig sikret før løft. Feilaktig løft kan skade terskelen, gjelder spesielt hc-terskel.

INNSETTING - HANDICAP TERSKEL

Transportsikringen som er montert under terskel fra produsent ivaretar terskelen kun mot støtskader. Transportsikringen under terskel fjernes ved innsetting. Døren må stå plant på gulv eller bindingsverk i HELE dørens bredde (tegning 4). Ved eventuelle ujevnheter må det evt. kompenseres med understøtte. Vær nøye med at bunnkarmen er i vater. Etter at døren med hc-terskel er innstallert må det fuges utvendig mellom underlag og terskel på døren for å unngå inntrenging av vann.

INNSETTING - HARDVED TERSKEL

Før montering av dør med hardvedterskel må underlaget være tilpasset montering, og det skal legges vanntett forseglingsstape der hvor døren skal stå. Sørg for understøtte i hvert hjørne nede, og under postene. Bruk klosser med max 50 cm avstand.

Dersom skyvedøren plasseres på betonggulv, må man forbore og bruke vedlagte hylse 6x160 mm (2). Det følger også med 1 stk. rustfri skrue (2), til bunnkarmen. Hullet i bunnkarmen MÅ forsegles med fugemasse før skruen skrues i.

GENERELT FOR INNSETTING

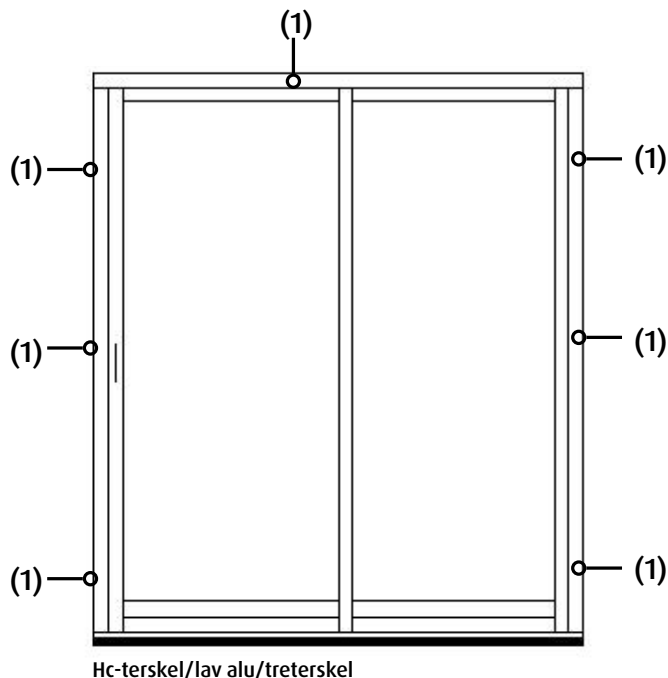
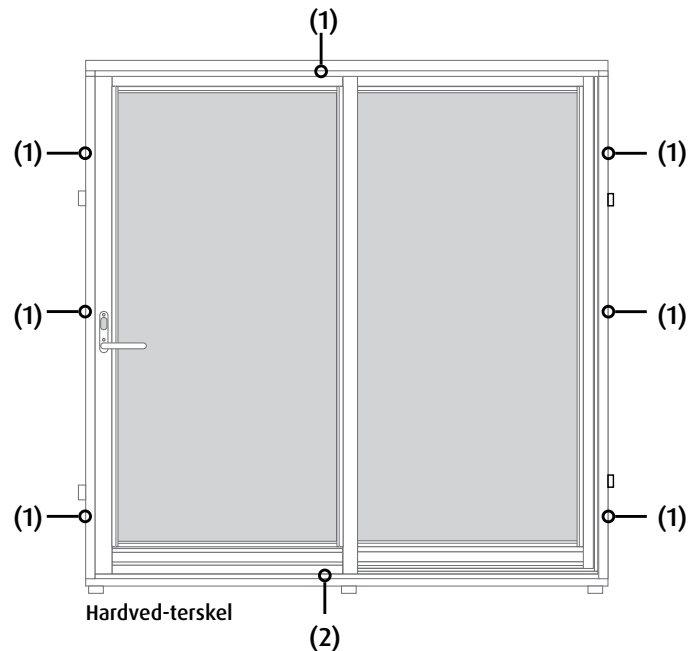
Ved kiling/skumming må du passe på at karmene ikke presses inn. Påse at klaringen mellom karm og ramme er jevnt fordelt. Vær ekstra nøye med feste bak låsepunkter.

Vedlagt følger 7 stk galvaniserte skruer 6x80 mm (1). 3 til hver av sidekarmene og 1 til toppkarmen. På dører med stor bredde kan det i enkelte tilfeller være nødvendig å skru inn ekstra skruer i toppkarmen.

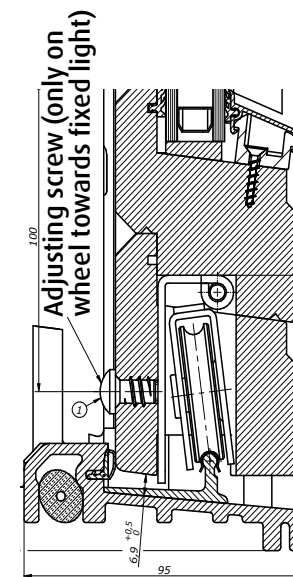
Etter innsetting må døren justeres med justeringsskruen etter behov som anvist på tegning 3.

Vrider og skruer blir levert med døren i en eske festet til karmen.

NB! Oppdatering/ending av monteringsanvisningen kan forekomme. Se alltid på www.fjerdingsstad.no/no/kundeservice/monteringsanvisning for siste oppdaterte versjon samt for montering av produkter med lyd- og temperaturavhengende glass og for engelsk og polsk språk.



3.



4.

