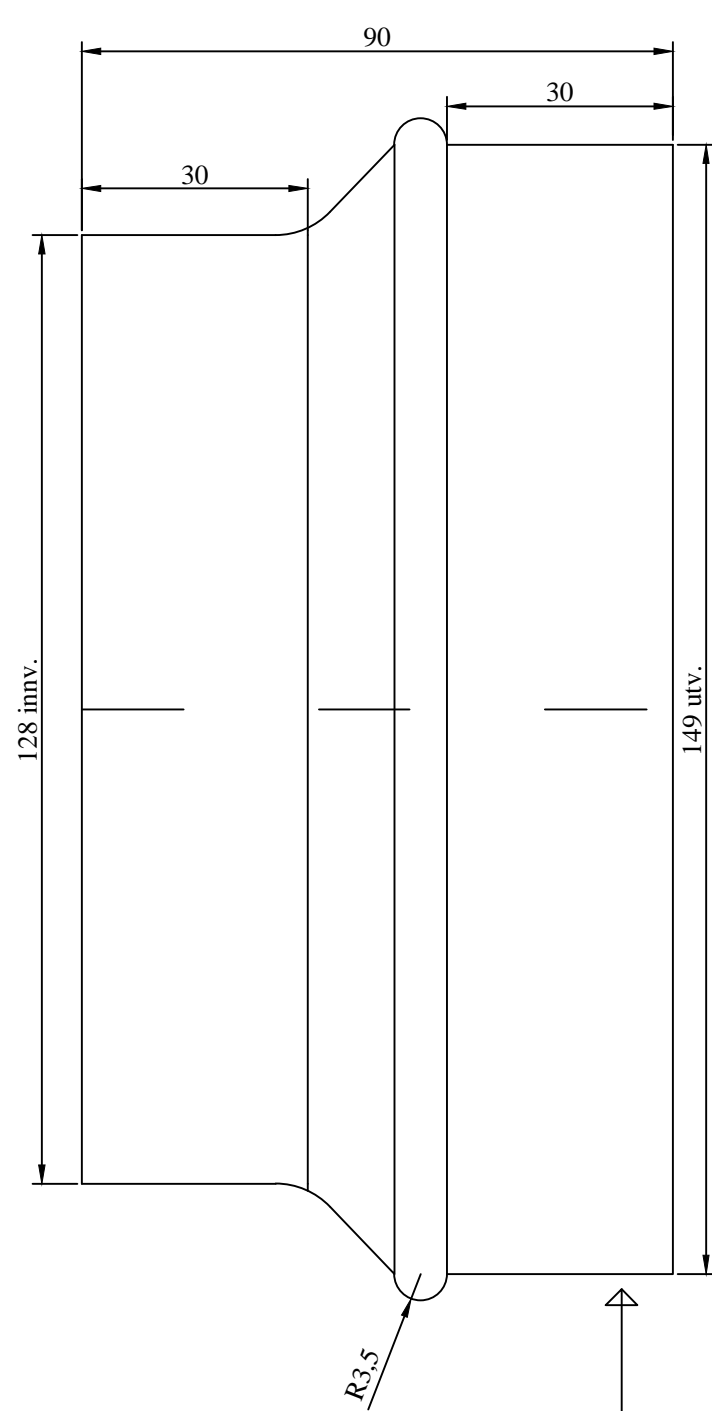
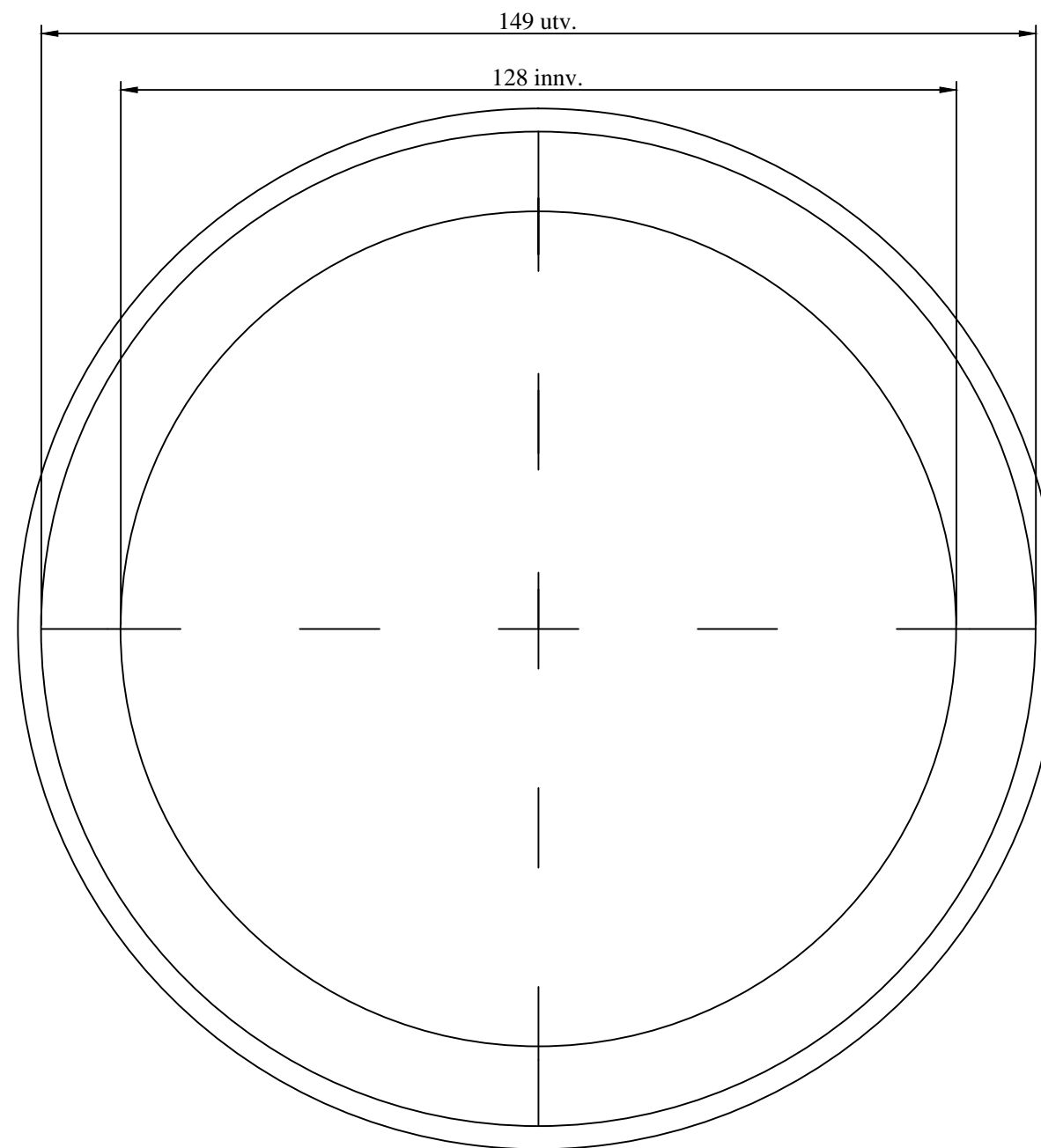


Rev.	Beskrivelse / Description	Date / Sign.	Chkd.	Appr.



2 stk. hull Ø 5 mm. i denne ende for oppheng.



Standarder / Standards					
Dato / Date <b>26.02.13</b>	Tegnet / Drawn <b>JGN</b>	Proj. metode / Proj. method 	Målestokk / Scale		
Kontr. / Checked	Godkjent / Approved	Format / Size			
Tittel / Title <b>OVERGANG</b> Ø 125 - Ø 150 Sor mattt emalje				Erstatning for / Repl. for	
Henvising / Ref.				Erstattet av / Repl. by	
Beregning / Calculation				Tegningsn. / Drawing n. <b>90326</b>	
				Endring / Rev.	
				Filnavn / File name	