

**Materialer**

■ Betong (evt. tørr betong)

**Verktøy**

■ Tømmestokk ■ spade ■ snor

■ Baufil (for stålrister) ■ Fintannet sag (for plastrist)

## FØR DU BEGYNNER

Les nøye igjennom monteringsanvisningen før du begynner å legge dreneringen.

Merk at dreneringsrennen skal legges i fuktig betong og at rennen blir lagt i vater. evt. med et lite fall mot utløpet.

Husk å ikke gå/kjør på rennen før betongen er ferdig herdet.



1 Grav en kanal som er ca. 15 cm bred og 20 cm dyp. Spenn opp en mursnor som er ca. 5 mm lavere enn belegningssteinen rundt. Mursnoren skal ligge i samme høyde som ristens overkant. Bruk evt. et vater for riktig tilpasning.



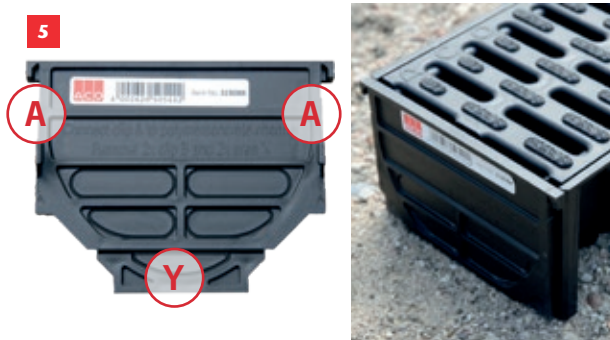
2 Fyll betong i kanalen opp til ca. 8 cm under mursnoren. Bruk f.eks. en standard tørrbetong. Unngå å fullstøpe rundt tilkobling til evt. avløpsrør.



3 Kontroller at fundamentet er i vater eller med et svakt fall mot utløpet. Dreneringsrennen skal legges i fuktig betong.



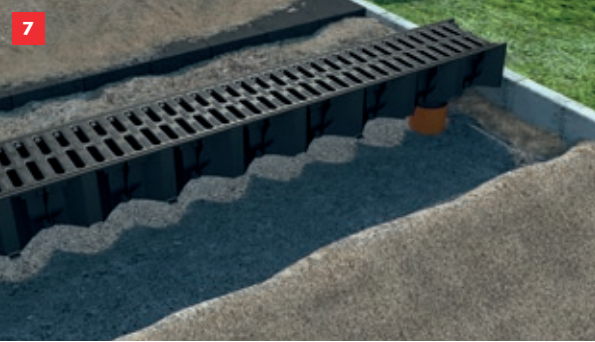
4 Ved loddrett utløp, måler man hvilket av rennens utløpsmuligheter som passer og slår forsiktig ut perforeringen i rennens bunn med en hammer. Ved vannrett utløp monteres endevegg med vannrett utløp. Se produktet på s. 7.



5 Før montering av endevegg på ACO Self® Hexaline skjærer man bort Tap A og område y.



6 Monter loddrett utløp, endevegg og evt. løvfanger.



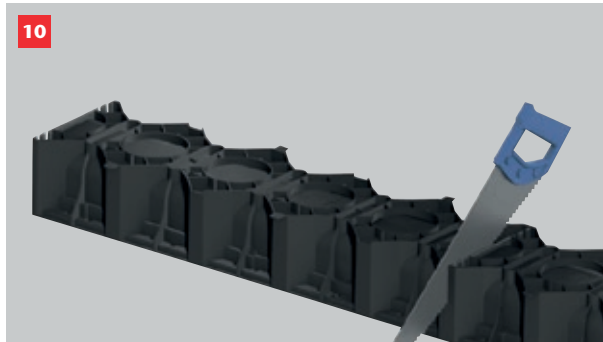
Om den totale dreneringslengden er på mellom 2-5 meter, klikkes alle elementene sammen før montering. Kontroller at utløpet passer til avløpsrøret.



Kontroller at rennen er plassert i vater, evt. med et svakt fall mot utløpet.



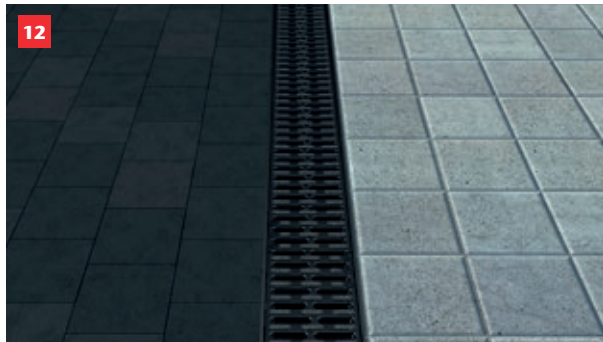
Ved total dreneringslengde på over 5 meter, kan elementene klikkes sammen en av gangen. Start med utløpselementet.



Selve rennen kan kappes i ønsket lengde. OBS! Skal den avkortede enden kobles til et annet rennestykke eller et hjørnestykke, må det kappes i kapplinjen ved 50 cm merket.



For at rennen skal stå støtt, legges belegningsstein rundt rennen.



Ferdig montert HexaLine drenering. Husk å ikke gå/kjør på rennen før betongen er ferdig herdet.

## HEXALINE HJØRNESTYKKE



Dreneringsrennen kan kobles til på alle fire sider av HexaLine hjørnestykke.



# SLISSETOPP MONTERING

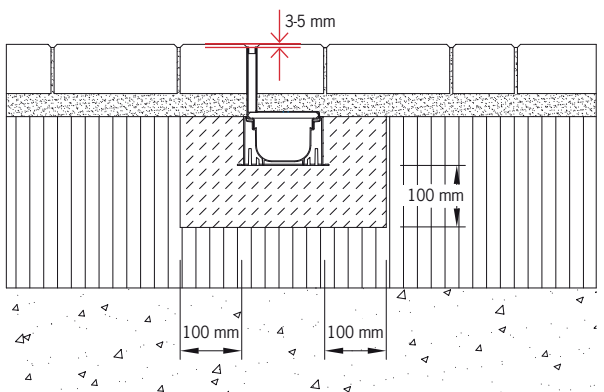


Grav en 32,5 cm bred og 26 cm dyp renne hvor dreneringen skal legges.

Legg et 10 cm tykt lag med betong i rennen. Avrett betongen i ønsket høyde (15-15,2 cm under belegningssteinen/flisene rundt) slik at toppen på slissetoppen er 3-5 mm under belegningssteinens/flisens kant.

På hjørnestykke presser man ut de utstansede delene hvor rennen skal monteres. Fjern også utstansingene i hjørnedelen til loddrett utløp.

Plasser dreneringen i rennen. Start med hjørnedelen (utløp), og trykk de neste dreneringsrennene på plass før du legger dreneringen ned i rennen. Dreneringen skal legges i fuktig betong.



Sjekk at dreneringen ligger jevnt og rett. Slissetoppen plasseres og betong fylles rundt rennen til undersiden av slissetoppen og 10 cm ut fra hver side av rennen (se skisse tegning). Belegningsstein/Fliser tilpasses. Legg evt. på et avrettningslag slik at belegningsstein/fliser ligger 3-5 mm over slissetoppens kant. Husk å ikke gå/kjør på rennen før betongen har hardet.

