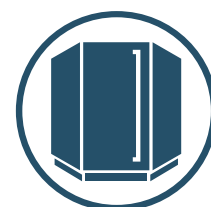




## Norcool – Kjølehjørne

*Med sin fabelaktige kapasitet på hele 1161 liter, som tilsvarer størrelsen på 4-5 kjøleskap i normal størrelse- blir det automatisk et av de største kjøleskapene for husstander på markedet. Kjølehjørnet kan leveres som frittstående eller integreres i resten av kjøkkenet. Med kombinasjon av den fantastiske kapasiteten, meget lavt energiforbruk og muligheten til enkel integrering i kjøkkenet, blir kjølehjørnet en favoritt i bade små og store familier.*



### Produktfordeler:

- Energiklasse A+
- 1161 liters volum- tilsvarer 4-5 kjøleskap!
- 3m2 hylleplass- klare herdede glasshyller for god oversikt
- Elegant og moderne innredning
- Meget stillegående på grunn av moderne kjøleskapsteknologi
- Kan integreres i alle typer kjøkken
- Helt vedlikeholdsfritt
- Norcool kjølehjørne kommer flatpakket for enkel installasjon

## Teknisk informasjon om Norcool kjølehyrner



**Energiforbruk:** 224 kWh/ år A+



**Nyttevolum:** 1161 liter



**Belysning:** Lysstoffrør F30W



**Temperaturområde:** 2-15 °C



**For integrering:** Ja



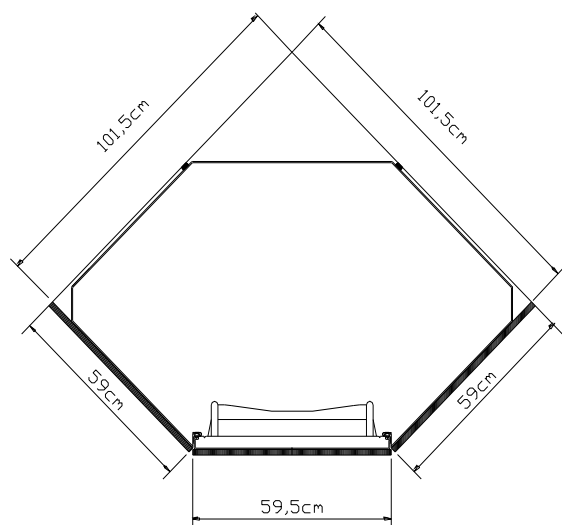
**Vekt:** 167,5 kg netto

<b>Utvendige mål (tilstøtende vegg):</b>	1015 mm x 1015 mm (målet avhenger av dybden på møbelplate)
<b>Utvendig høyde:</b>	Min 2095 mm til maks 2145 mm (justerbare føtter)
<b>Nyttevolum:</b>	1161 liter
<b>Temperaturområde:</b>	2-15 °C
<b>Omgivelses temperatur:</b>	10- 27 °C
<b>Vekt:</b>	Netto 167,5 kg
<b>Avriming:</b>	Automatisk
<b>Isolasjon:</b>	CFC- fritt polyuretanskum
<b>Ventilasjonskrav:</b>	2,10:1stk. 195cm2 luftegitter. Følger med produktet
<b>Hyller:</b>	Standard med 5 nivåer i kombinasjon med herdet glass 4 nivåer med trådhyller og 1 nivå med trådkurver
<b>Kuldeproduksjon:</b>	Kompressor
<b>Kjølemiddel:</b>	R600A
<b>Volt/ hz:</b>	220-240V AC 50 Hz
<b>Energiforbruk:</b>	224 kWh/ år A+
<b>Belysning:</b>	Lysstoffrør F30W
<b>Maksimum vekt på dør:</b>	45kg inkl. møbelplate og innhold (dørens faktiske vekt er 15kg)
<b>Dørhengsling:</b>	Valgfritt høyre eller venstre
<b>Ledningslengde:</b>	3,6 meter

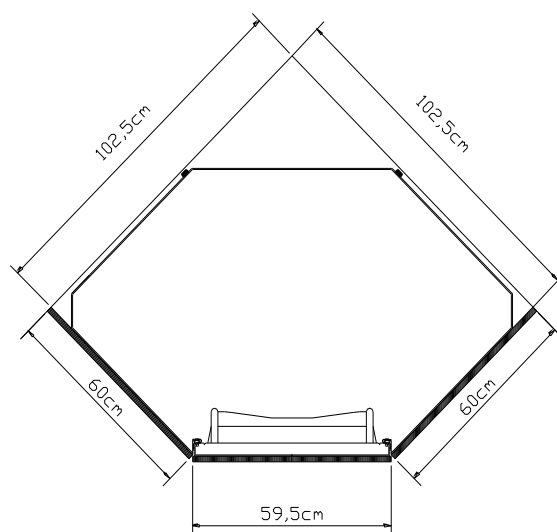
# Teknisk tegning av Norcool kjølehjørne

Eksempel på alternativ mål ved forskjellig bredde på møbel sideplater.

Alternativ 1: 59 cm møbelplate



Alternativ 2: 60 cm møbelplate



Hvis møbelsiden er 59 cm kreves det en nisje på 101,5 cm ut fra hjørnet.  
Hvis møbelsiden er 60 cm skal kjølehjørnet trekkes 102,5 cm ut fra hjørnet, osv  
Målene er ekskl. tykkelse på møbelsidene.