

Monteringsanvisning

2020-11-25

Kebony Norge AS

Tlf +47 06125

www.kebony.com

info@kebony.com



Kebony Tak

Generelt

Selve underkonstruksjonen må være fagmessig utført i henhold til gjeldene standarder og forskrifter. For tretak er det spesielt to forhold som er viktige:

1. Undertaket må være tett for å hindre fuktgjennomgang til bygget.
2. Oppløsting må være tilstrekkelig for å gi god lufting mellom tak og undertak – lekter under 30x48 mm anbefales ikke.

For informasjon om vask og vedlikehold, henvises det til Kebony FDV dokumentasjon.

Innfesting

Rustfrie (A2) eller syrefaste (A4) skruer skal benyttes. Festemidler med annen korrosjonsbeskyttelse kan resultere i svarte flekker rundt innfestingshullene.

For å unngå sprekk i enden av bordene, anbefales det alltid å forbore før innfesting i bordets endekant.

Metallbeslag

Kebony kan kombineres med aluminiumsbeslag og lakkerte eller folierte beslag, uten at det oppstår misfarging.

Ved bruk av andre typer beslag kan avrenning fra Kebony-materialer kan gi misfarging på beslaget, for eksempel svarte flekker på sinkbeslag og sinktakrenner eller fargevariasjoner på kobberbeslag ved at eksponerte deler av beslaget forblir blanke.

Avrenning fra galvaniserte eller jernholdige metaller til Kebony kan gi sorte render på treverket.

Bordenes orientering

Dobbelfalsede takbord monteres slik at avrenningssporet vender opp (figur 1).

Rektangulære takbord monteres slik at avrenningssporene vender opp på underliggeren og ned på overliggeren (figur 2).

Montering

Dobbelfalsede takbord (figur 1) monteres med en skrue i hvert spikerslag. Skruen festes ca 35 mm inn fra kanten, slik at falsen lukkes mot bordet ved siden av. Kebony er tørket under produksjon, derfor må noe svelling kunne påregnes ved montering utendørs. Taket monteres med en spalteåpning på minimum 4 mm.

For rektangulære takbord (figur 2), festes underliggeren med én skrue i hvert spikerslag, mens overligger festes med to skruer i hvert spikerslag. En skrue må aldri gå gjennom to overlappende bord. Påse at rennen i over og underligger blir liggende rett over hverandre.

Skruehull på enden av bordene må forbores.

Monteringsanvisning

2020-11-25

Kebony Norge AS

Tlf +47 06125

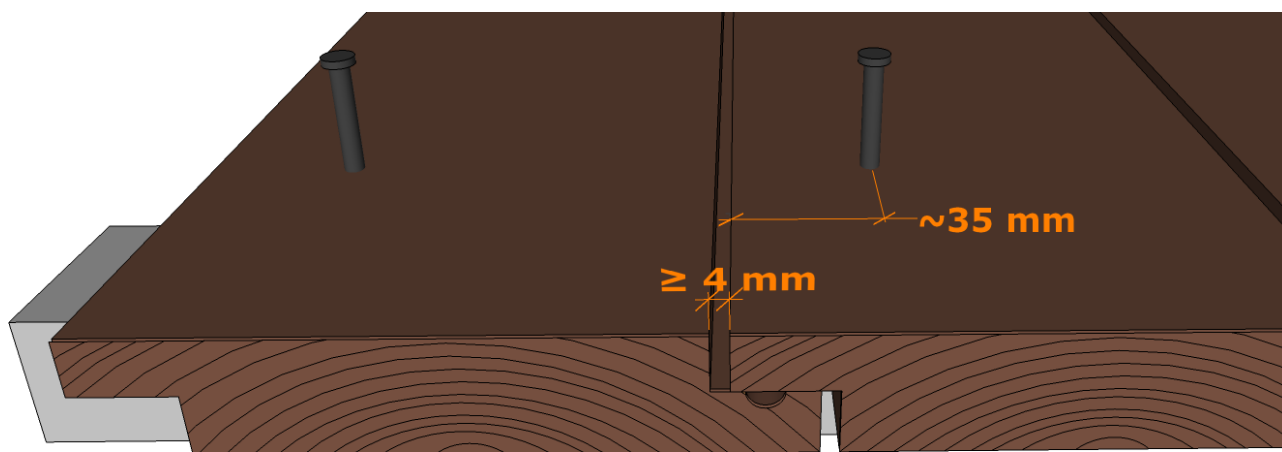
www.kebony.com

info@kebony.com

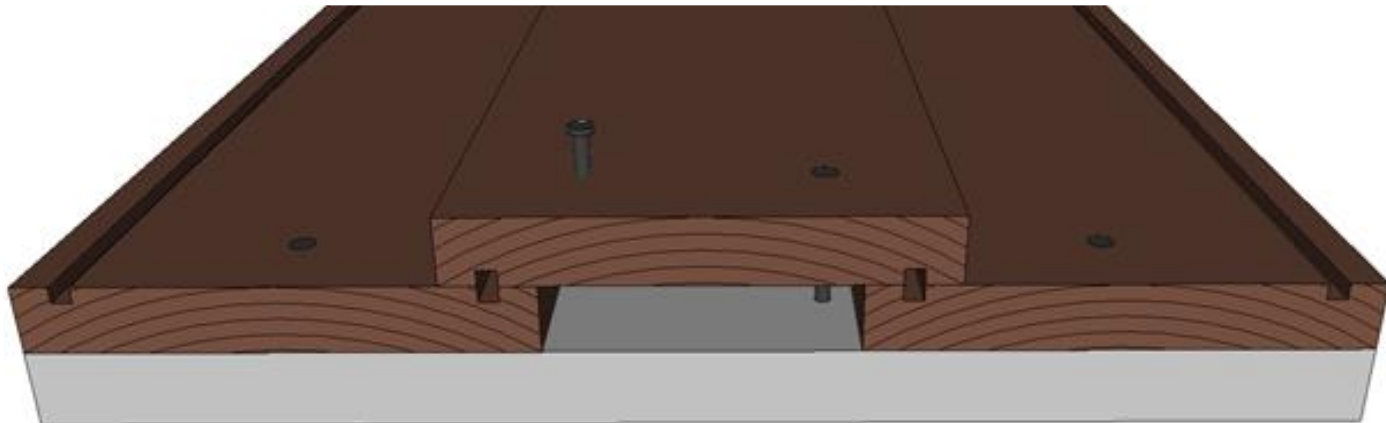


Det er viktig at skruer ikke går ned i undertaket.

Ved skjøting av takbord, må endene skråskjæres og skjøten plasseres over et spikerslag. Bord som skjøtes må ha årringene orientert i samme retning.



Figur 1 Montering av dobbelfalsede takbord



Figur 2 Montering av rektangulære takbord

Behandling av kuttflater og overflatebehandling

Kebony Tretak trenger ikke overflatebehandling. Dersom det er ønskelig kan UV beskyttende treoljer eller beis benyttes for å bevare noe av opprinnelig brunfargen. Dersom det ønskes å sette farge på taket kan tretjære eller beis benyttes. Husk at overflatebehandlinger trenger regelmessig vedlikehold.

Kuttflater på Kebony character (furu) må behandles med Kebony endeforseglingsvoks, eller tilsvarende. Følg alltid produsentens anbefalinger.