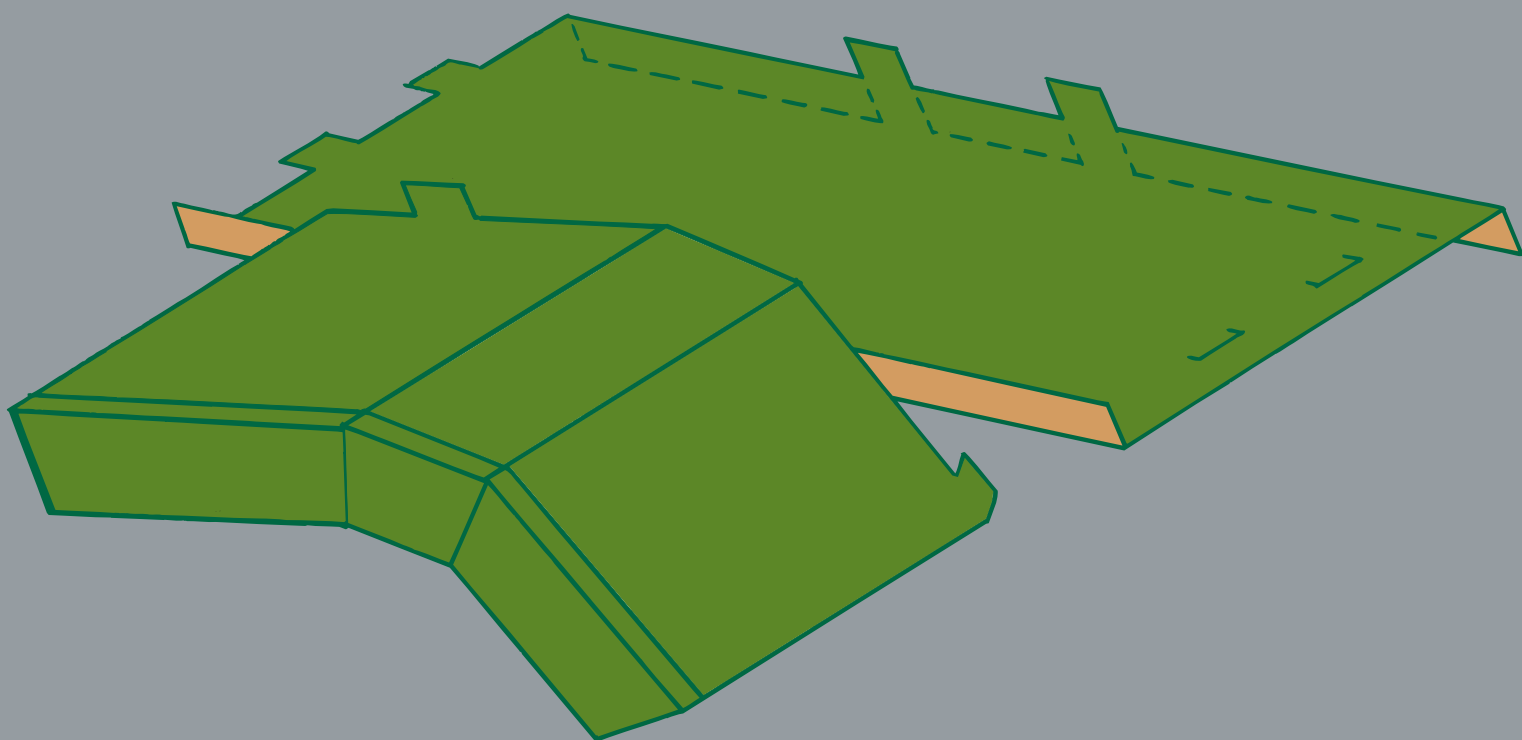


Maskot luft- og raftpapp



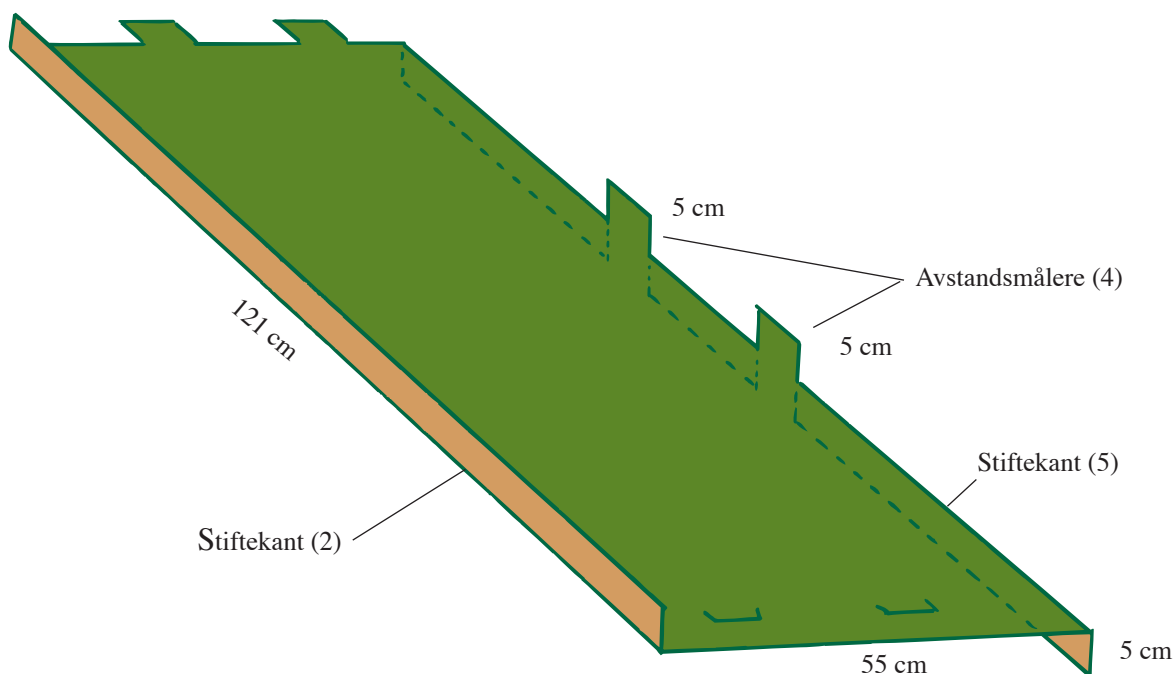
Vannavstøtende luft- og raftpapp

Et **MASKE** produkt

Maskot luftepapp CC 60, vannavstøtende

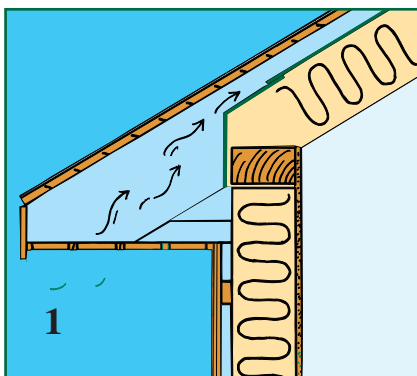
Brukes som en forlengelse av raftappen der dette er nødvendig, f.eks. ved takisolasjon til 1 1/2 etasjes hus. Maskot luftepapp lagerføres i standardstørrelse. Stenderavstand cc 60 cm.

Rillene på luftepappen er tilpasset både 1,5" og 2" taksperrer.

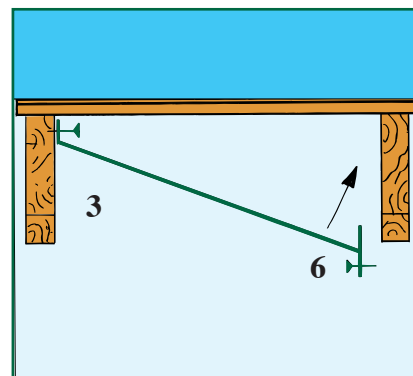


Hvis omleggskjøter tapes bør Maskot byggtape benyttes.

Start ved takfoten. Luftepappen legges over raftappen og smettes på plass (1). Stiftekanten (2) brettes opp og stiftes på taksperrene (3). Legg ferdig helt opp før avstandsmålerne (4) brettes opp. Stiftekanten (5) brettes ned og festes så til taksperrene (6).



Raftpapp og luftepapp med isolert takplan.



Stifting av pappen.

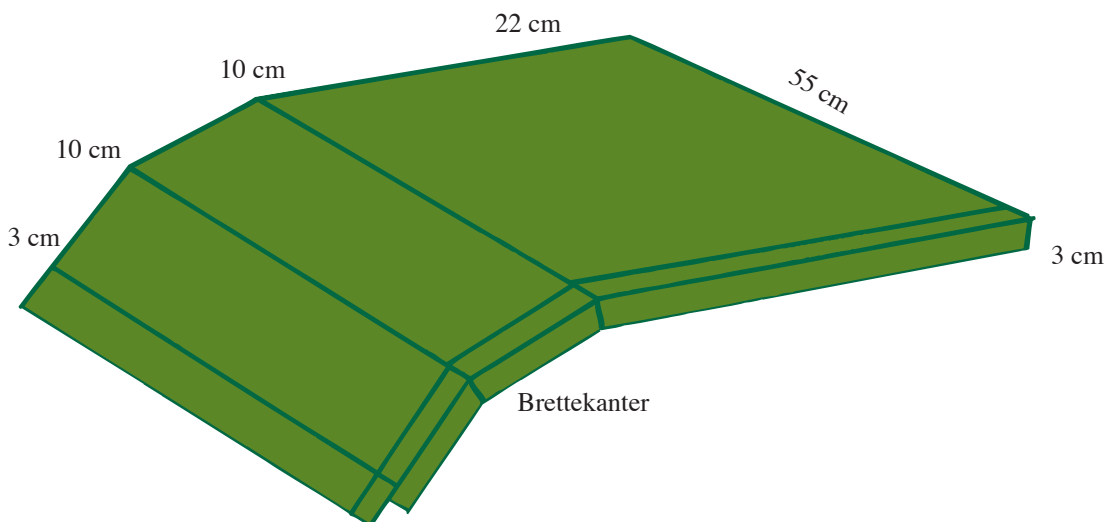
Maskot raftpapp CC 60, vannavstøtende

Stopp- og avstandskubbing for takisolasjon ved takfoten.

Maskot raftpapp lagerføres i standardstørrelse:

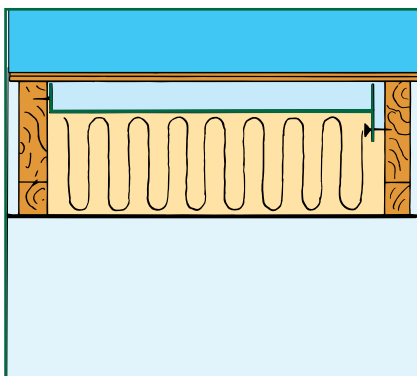
Stenderavstand cc 60 cm.

Rillene på raftpappen er tilpasset
både 1,5" og 2" taksperrer.

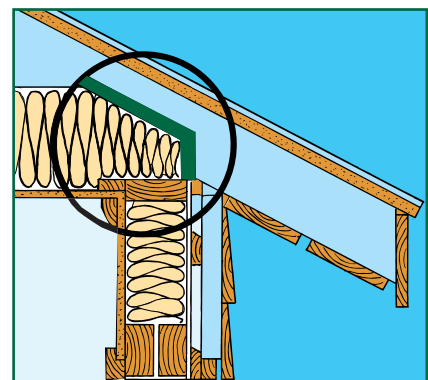


Raftpappen festes til sperresiden og toppsvillen.

Flippen festes ikke ned langs veggen før utvendig forhudningspapp/plater er pålagt.



Isolasjonen plasseres under.



Raftpapp ved kaldloft.

- Vannavstøtende m/latexbelegg, diffusjonsåpen
- Tilpasset 1,5" og 2" sperrer
- Skjøteleppene gjør monteringen enkel
- Et prisgunstig kvalitetsprodukt

Raftpappen plastpakkes à 50 stk. pr. pakke og leveres på pall à 1000 stk.

Luftepappen stropes à 25 stk. pr. pakke og leveres på pall à 500 stk.

Både raftpappen og luftepappen kan leveres etter spesialmål.

Maskot byggtape

Hvis omleggsjøter tapes bør Maskot byggtape benyttes. Ruller à 50 meter og bredde 50 mm.

Leveres i kartong à 24 ruller.



Maske Emballasjefabrikk AS
Tlf. 73 89 29 20 • Fax 73 89 28 20
www.emballasjefabrikken.no
post@emballasjefabrikken.no

MASKE
Emballasje

Et **MASKE** produkt