

Ventex Supra



BMI

Diffusjonsåpent undertak
utviklet for norsk klima

bmigroup.com

Ventex Supra diffusjonsåpent undertak med kondensfilt



Fleksibel og sterk løsning

BMI Ventex Supra er et diffusjonsåpent undertak. Det fungerer som kombinert undertak og vindspærre, og legges direkte på sperrene. Undertaketets hovedoppgave er å danne et lufttett og vanntett sjikt. God gjennomtrampmotstand bidrar til sikre arbeidsforhold på taket.

Kondensabsorberende bakside

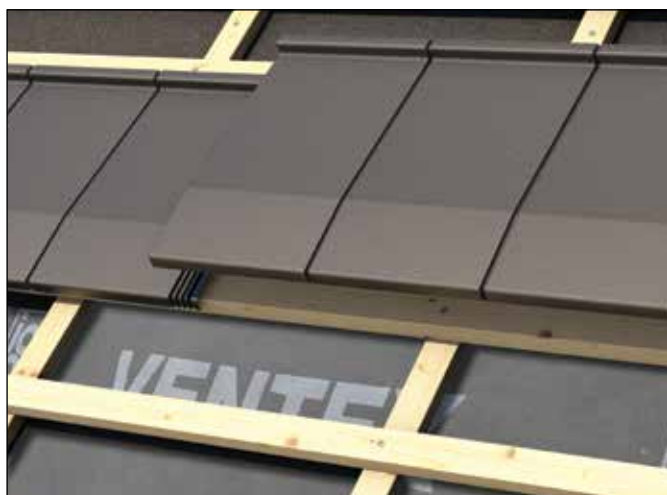
Ventex Supra har en fuktabsorberende filt på undersiden som kan mellomlagre opptil 0,6 kg kondensvann pr. m².

For horisontal og vertikal montering

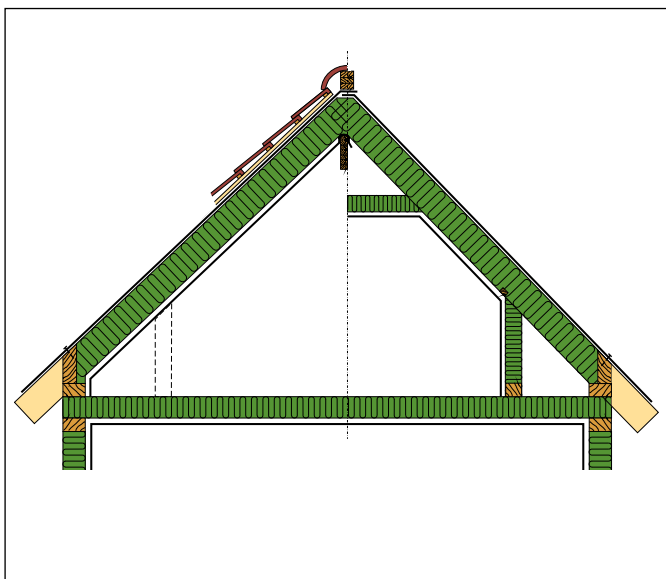
Ventex Supra leveres i ruller å 1,3 x 25 m (vekt 9,6 kg) for vertikal montering og 1,45 x 25 m (vekt 11,2 kg) med selvklebende omlegg for horisontal montering. Den lave vekten gjør både håndtering og montering av Ventex Supra raskt og enkelt.

Testet og godkjent

Ventex Supra er godkjent av SINTEF Byggforsk og testet for å tåle aktuelle belastninger under norske forhold.



For horisontal og vertikal montering



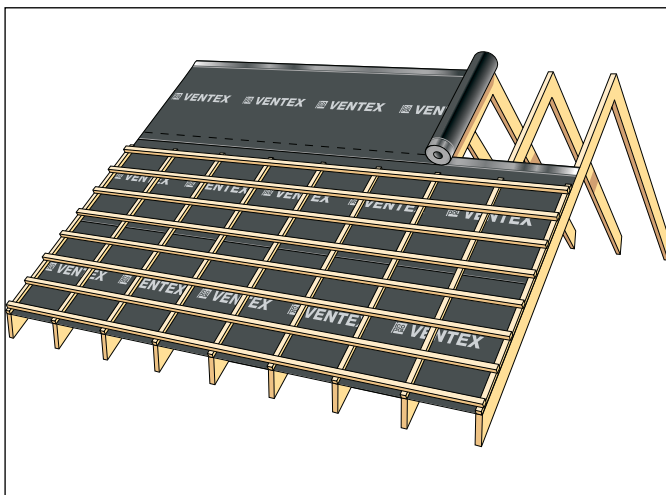
Betingelser for bruk

Ventex Supra kan brukes som kombinert undertak og vindsperre i isolerte, skrå tak med opplettet takteking og utvendig nedløp. Kombinert undertak og vindsperre er egnet i tak som isoleres kontinuerlig fra takfot til møne.

Takfallet skal være minimum 10°. Undertaket legges direkte på taksperrene med avstand c/c 600 mm. Taket luftes mellom taktekingen og undertaket, det kreves derfor ingen luftespalte. I værutsatte områder og på tak med fall <15° anbefales det å bruke butylbånd under sløyfene.

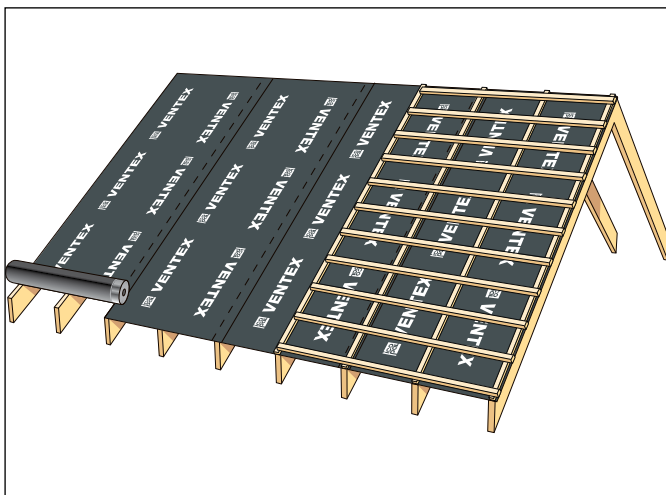
Kombinert undertak og vindsperre bør ikke brukes på steder der man erfaringsmessig vet at snø ofte pakkes inn under opplettet takteking. Konf. krav til undertak fra aktuell primærtkkingproduzent.

Det er viktig at innefukt ikke trenger ut i konstruksjonen. Dampsperreren og detaljer utføres slik at det oppnås en god og damptett løsning - se Icopal Tettesystem.



Horisontal montering

BMI Ventex Supra med selvklebende omlegg monteres på tvers av sperrene, kontinuerlig fra gavl til gavl. Monteringens starter ved takfot. Sløyfer og lekter legges forløpende etter hver utrulling. Dette gir en effektiv montering.



Vertikal montering

BMI Ventex Supra monteres fra møne til takfot. Monteringens starter fra høyre side og langs etter sperrene, omleggene klemmes med sløyfer.

For ytterligere informasjon, se SINTEF Byggforsk Teknisk Godkjenning nr. 2318, Byggdetaljblad 525.102 og egen leggeveiledning

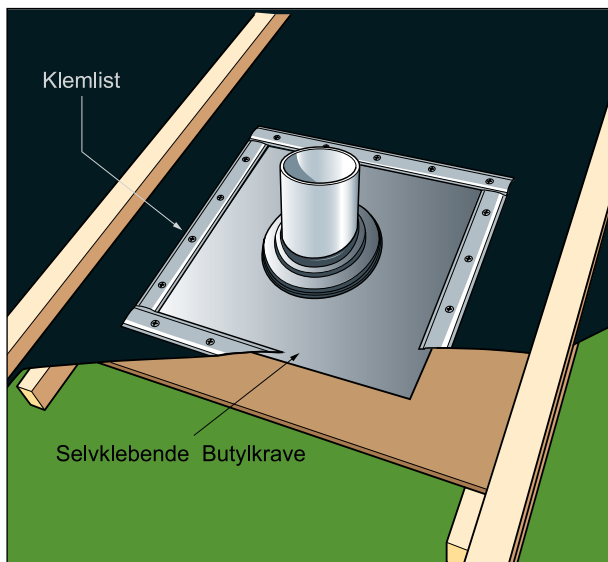
Ventex systemet gir en tett og sikker løsning

Dagens krav til tette bygg er strenge, det betyr stort fokus på detaljløsninger som skal hindre luftlekkasjer. I tillegg skal undertak danne et vanntett sjikt.

Icopal har utviklet godkjente detaljløsninger til Ventex Supra systemet.

I Ventex Supra systemet inngår:

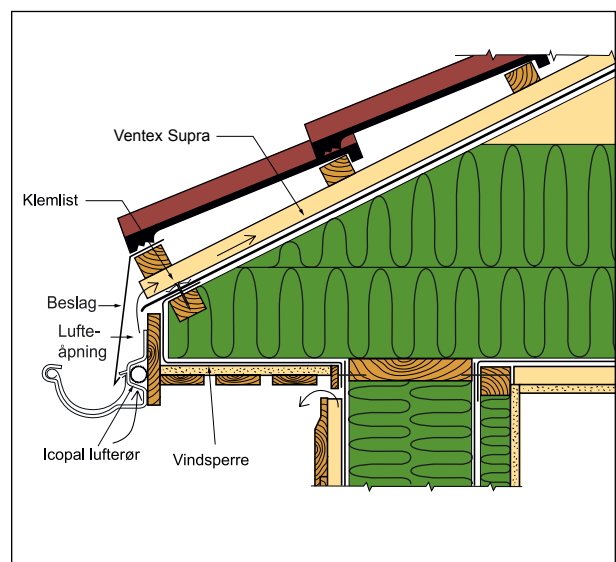
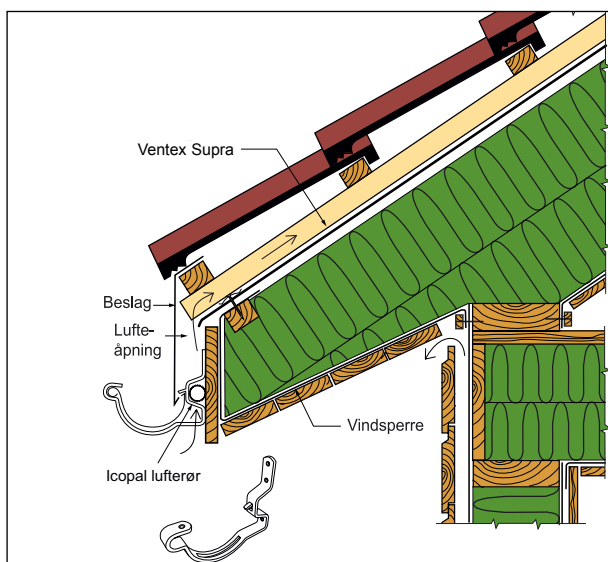
- ✓ BMI Klemlist av varmforsinket stål m/skruer
- ✓ BMI Rørmansjett med selvklebende butylkrave
- ✓ BMI UV-Tape
- ✓ BMI Butyl Tape
- ✓ Icoflex PE Butylbånd
- ✓ BMI Fugemasse, butyl
- ✓ BMI Kombi kassekrok m/lufting til takrenner
- ✓ BMI Lufterør 32 mm



Gjennomføringer som piper, rør o.l. tettes med Icopal Rørmansjett med selvklebende butylkrave og Icopal klemlist.



Se Teknisk Godkjenning for alle godkjente tilbehørsprodukter



Eksempler på løsning med utstikkende sperrer med drenerasje av undertaket utenfor forkantbordet. Kombi kassekrok med lufting og Icopal lufterør gir 30 mm tilluft bak bordtakbeslaget. Vindsperren er trukket rundt takutstikket og klemt mot spikerslag.

Tilbehør



BMI UV-Tape
75 mm



Klemlist
530 mm



Dobbeltsidig BMI Butyl Tape
1 x 30 mm



Icoflex PE Butylbånd
1,2 x 80 mm



Kombi kassekrok m/lufting



Icopal Taklim
asfaltbasert



Rørmansjett
Selvklebende butylkrave
100 - 125 mm
150 - 165 mm



Lufteør
Ø 32 mm

Utviklet for norsk klima



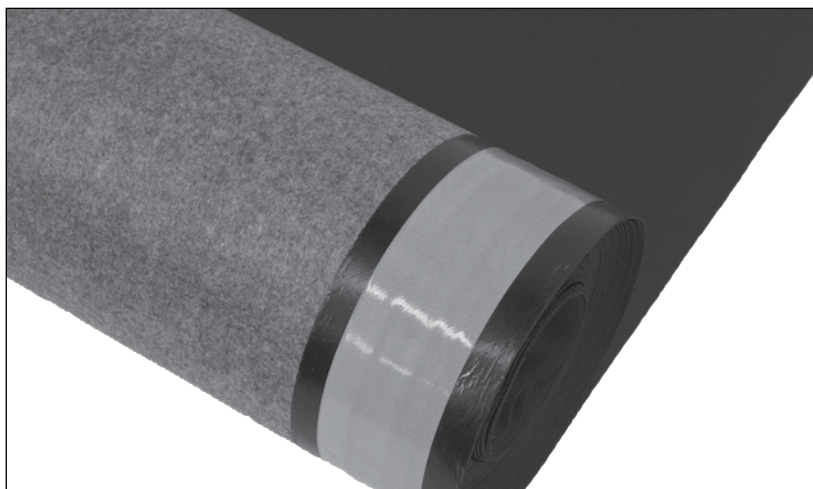
Tekniske Data

Oppbygging av produktet

BMI Ventex Supra består av en PU-folie med PP-filt på oversiden og kondensabsorberende filt på undersiden.

Ventex Supra med selvkleber har en 50 mm selvklebende tape på over- og undersiden.

Ventex Supra leveres i ruller å 1,3 x 25 m for vertikal montering og 1,45 x 25 m med selvklebende omlegg for horisontal montering.



BMI Ventex Supra - Kombinert undertak og vindsperre

Egenskap	Verdi	Prøvemethode
Vanntetthet, materiale	Tett ved 2 kPa	NS-EN 1928
Regntetthet, konstruksjon	Tett ved 10° fall og trykk 900 Pa	NT-BUILD 421
Luftgjennomgang, materiale	<0,002 m ³ /m ² hPa	NS-EN 12114
Luftgjennomgang, konstruksjon	<0,002 m ³ /m ² hPa	NS-EN 12114
Kondensopptak - 15° takhelning - 35° takhelning	0,6 kg/m ² 0,4 kg/m ²	NT-BUILD 304
Vanndampmotstand, s _d -verdi	<80 mm ekv. luftlagstykkelse	NS-EN ISO 12572 50/93 % RF ved 23°C
Gjennomtrampmotstand ¹	2,3 kN	SP 0487
Strekstyrke: Lengderetning Tverretning	700 N / 50 mm 700 N / 50 mm	NS-EN 13859-1/ NS-EN 12311-1
Bruddforl.: Lengderetning Tverretning	50 % 50 %	NS-EN 1389-1/ NS-EN 12311-1
Spikerfasthet: Lengderetning Tverretning	350 N 350 N	NS-EN 13859-1/ NS-EN 12310-1
Dimensjonsstabilitet	<0,2 %	NS-EN 1107-2
Egenskap ved brannpåvirkning	NPD ²	NS-EN 13501-1
Blafrellyd	Svært lite hørbar	NBI Prøvemethode 200:2005
Vekt	300 g/m ²	Intern

¹ Utført på sperreavstand c/c 600 mm

² NPD: Ingen ytelse deklart





BMI Norge
Fjellhamarveien 52
1472 Fjellhamar

Kundeservice:
Tlf. 67 97 90 10
E-mail: kundeservice.no@bmigroup.com

bmigroup.com