

## PRESTANDADECLARATION

Nr: 2019-08/2

### 1. Produkttyp:

Multiset 44



### 2. Innehåll:

Produkt	Antal	Material	Dimension	Ritning
OVALCYLINDER HABO 65520 inkl 3 nycklar	1	Mässing	31 mm	
KNAPPCYLINDER HABO 65541 ST	1	Mässing	31 mm	
CYLINDERRING UNIVERSAL INVÄNDIG	1	Mässing	52 mm	
CYLINDERRING UNIVERSAL UTVÄNDIG	1	Mässing	52 mm	
SKRUV M5 4 90MM MÄSS/FÖNIKL	2	Mässing	M5 A = 90 mm	
CYLINDERFÖRLÄNGARE 44 15MM ZINK	1	Zink	A = 15 mm	

### 3. Användningsområde/Produktbeskrivning

Komplett Cylinderset för låsning av dörr med ovalcylinder för bakkantsfäste. Passar dörrtjocklekar mellan 30-90 mm, oberoende av låshusets centring i dörren.

### 4. Tillverkare och kontaktadress:

Habo Gruppen AB  
Södergatan 2, Box 203  
566 32 HABO, Sweden  
www.habo.com

### 5. System för 3:e partcertifiering

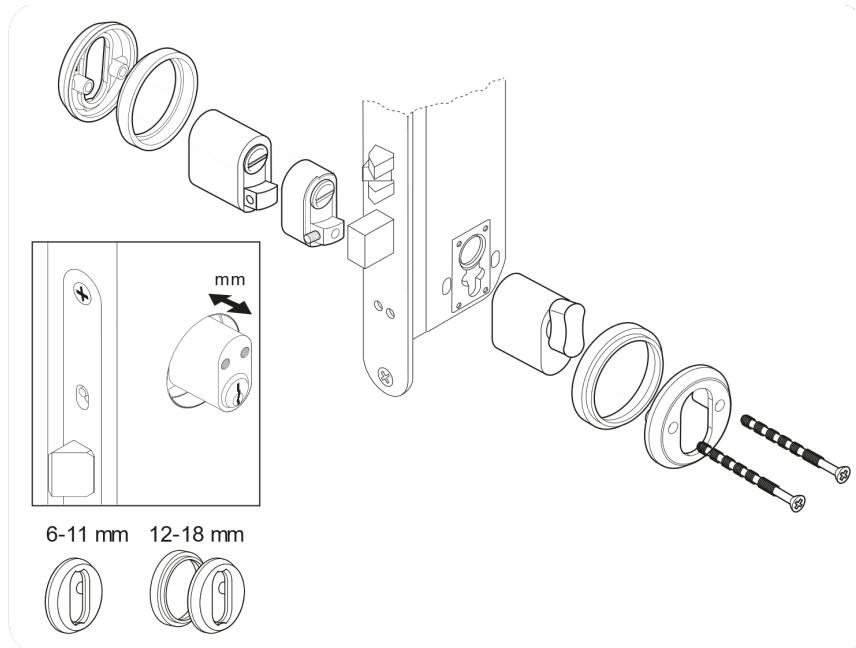
System 4

Följande artiklar täcks av denna prestandadeklaration:

16335	MULTISET 44 KROM SB
-------	---------------------

16336	MULTISET 44 BORSTAD KROM SB
16338	MULTISET 44 MATT MÄSSING SB

## Monteringsanvisning:



Ansvaret för den angivna prestandadeklarationen vilar helt på tillverkaren i punkt 4.

Plats och datum

Habo 2019-08-27

Undertecknad av

---

**Habo Gruppen AB**  
Södergatan 2, Box 203  
SE-566 24 Habo  
Mobile: +46(0)761-36 48 15  
[www.habo.com](http://www.habo.com)