



SmokeFire

Wood Pellet Grill



ASSEMBLY GUIDE
MONTAGE-INSTRUCTIES
MONTERINGSVEILEDNING
MONTERINGSGUIDE



Free download | Gratis download
Gratis nedlasting | Ladda ned gratis

53515

09/04/20

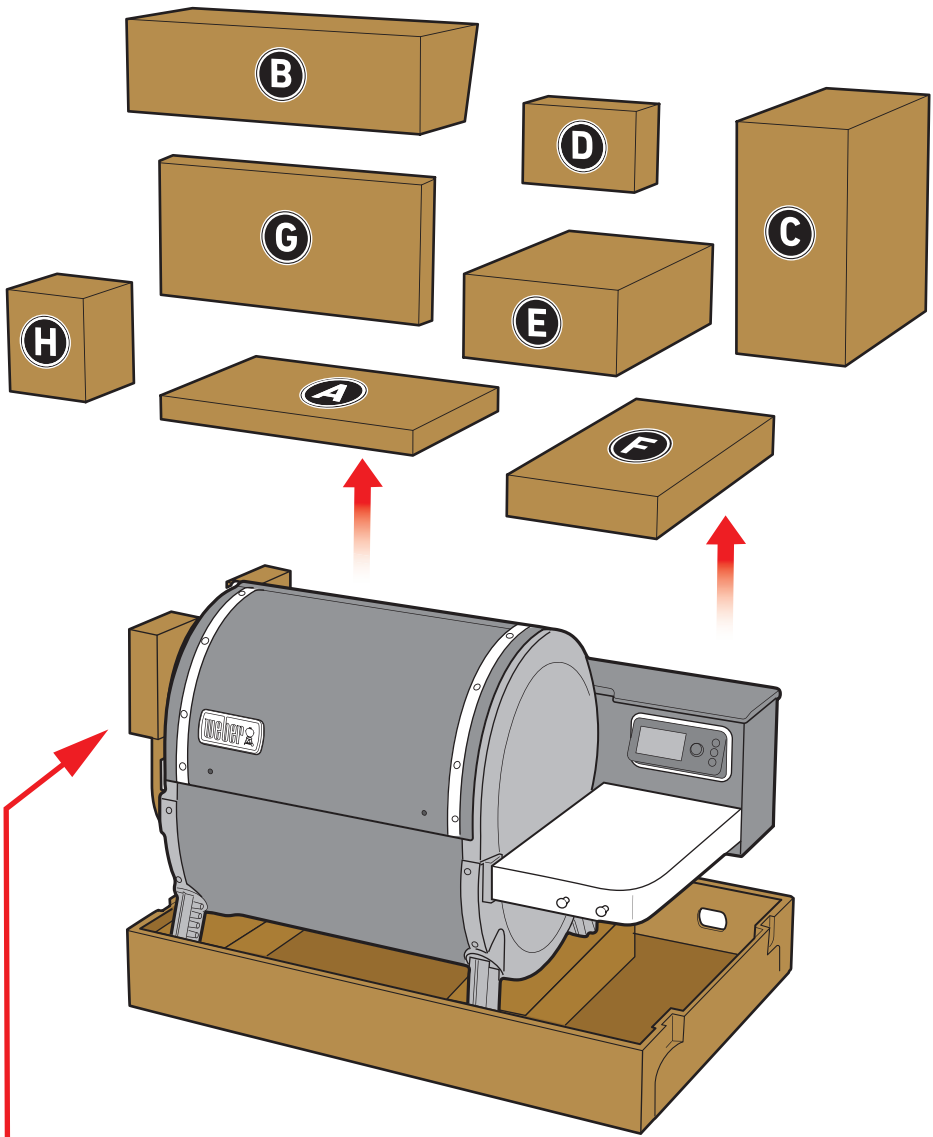
enGB / NL / NO / SV

- ⚠ Two people required for assembly.
- ⚠ Before unpacking your barbecue, follow assembly guide for specific unpacking and assembly instructions.
- ⚠ Assemble the barbecue on a flat, level, and soft surface.
- ⚠ Do not use power tools for assembly.
- ⚠ Always keep the lid closed while assembling or moving the barbecue unless otherwise instructed.

- ⚠ Er zijn twee mensen nodig voor de montage.
- ⚠ Lees vóórdat u uw barbecue uitpakt de montagehandleiding voor specifieke instructies voor het uitpakken en monteren.
- ⚠ Monteer de barbecue op een vlak, horizontaal en zacht oppervlak.
- ⚠ Gebruik geen elektrisch gereedschap bij de montage.
- ⚠ Houd het deksel altijd gesloten tijdens het monteren of verplaatsen van de barbecue, tenzij anders aangegeven.

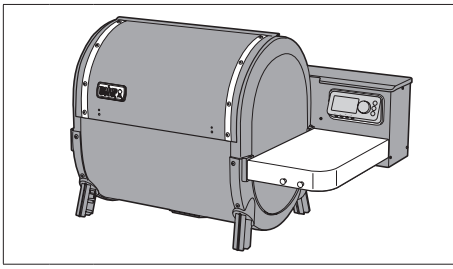
- ⚠ Det kreves 2 personer for å montere.
- ⚠ Før du pakker ut grillen, følger du monteringsveiledningen for spesifikke utpakkings- og monteringsanvisninger.
- ⚠ Monter grillen på en flat, jevn og myk overflate.
- ⚠ Bruk ikke elektriske verktøy til montering.
- ⚠ Hold alltid lokket lukket mens du monterer eller flytter grillen, med mindre annet er beskrevet.

- ⚠ Två personer krävs för montering.
- ⚠ Innan du packar upp grillen följer du monteringsguiden för särskilda upppacknings- och monteringsanvisningar.
- ⚠ Montera grillen på en plan, jämn och mjuk yta.
- ⚠ Använd inte elverktyg vid montering.
- ⚠ Håll alltid locket stängt när du monterar eller flyttar grillen om inget annat anges.




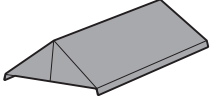
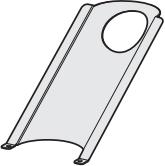

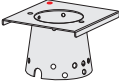
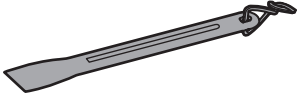
- ⚠ Do not remove protective end pad until after the legs are assembled.
- ⚠ Verwijder de beschermende verpakking onderaan pas als de poten zijn bevestigd.
- ⚠ Ikke fjern det beskyttende laget på enden før etter at bena er montert.
- ⚠ Ta inte bort skyddsdynan förrän benen har monterats.


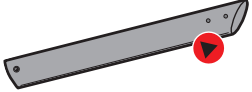
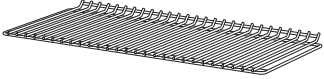
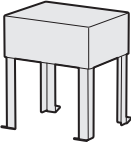
- ⚠ Do not remove barbecue from cardboard base.
- ⚠ Verwijder de barbecue niet uit de kartonnen basis.
- ⚠ Ikke fjern grillen fra pappunderlaget.
- ⚠ Ta inte bort grillen från kartongens botten.



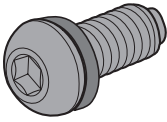
EX4	EX6	
0	1	A
1	1	
2	2	
		B
1	1	
2	2	
1	1	
2	2	
2	2	
1	1	

EX4	EX6	
1	1	
1	1	
		C
1	1	
1	1	
1	1	
		D
2	2	
2	2	

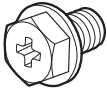
EX4	EX6	
		E
4	6	
1	1	
1	1	
1	1	
1	1	
1	1	

EX4	EX6	
		F
2	2	
2	2	
		G
1	1	
		H
1	1	

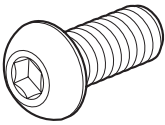
14



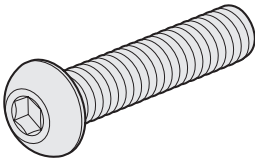
2



4



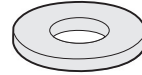
2



2



2



2

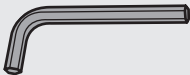


TOOLS INCLUDED:

INBEGREPEN GEREEDSCHAPPEN:

VERKTØY INKLUDERT:

VERKTYG SOM MEDFØLJER:

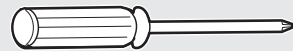


TOOLS REQUIRED:

BENODIGD GEREEDSCHAP:

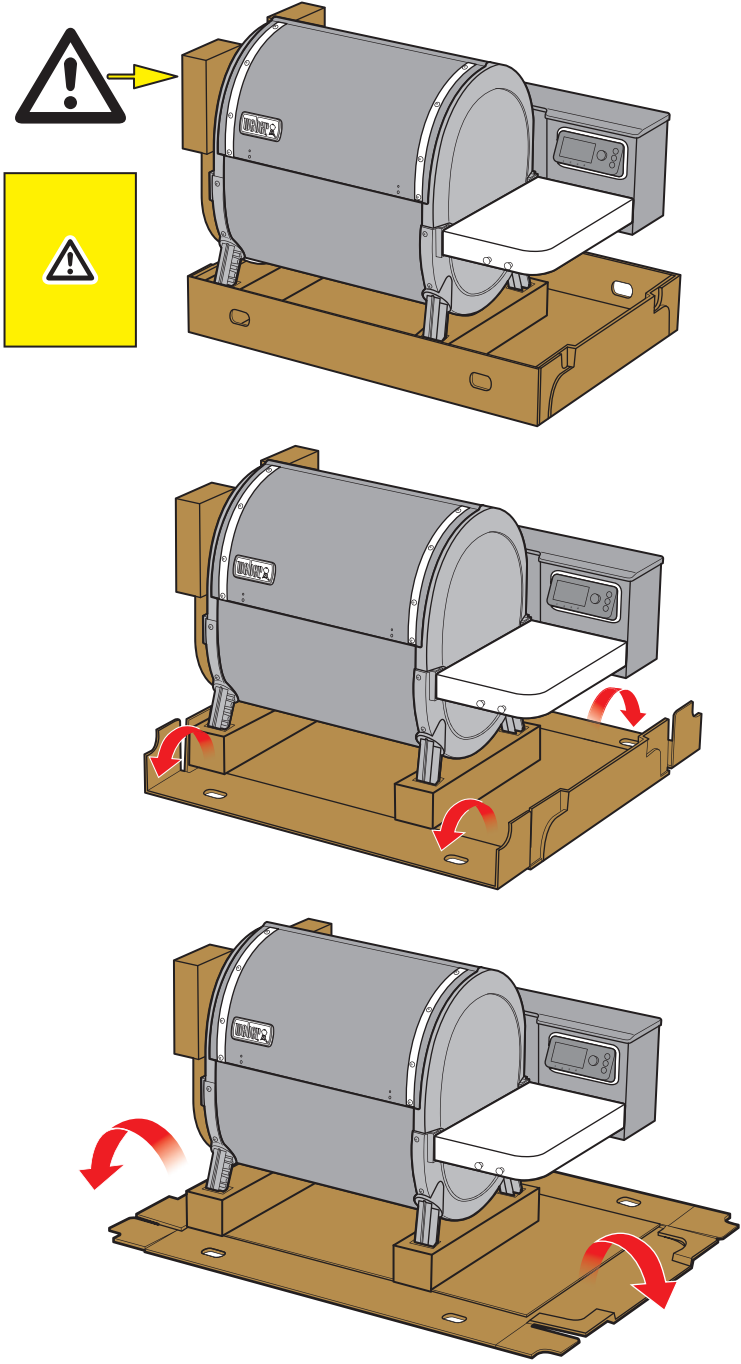
NØDVENDIG VERKTØY:

NÖDVÄNDIGA VERKTYG:

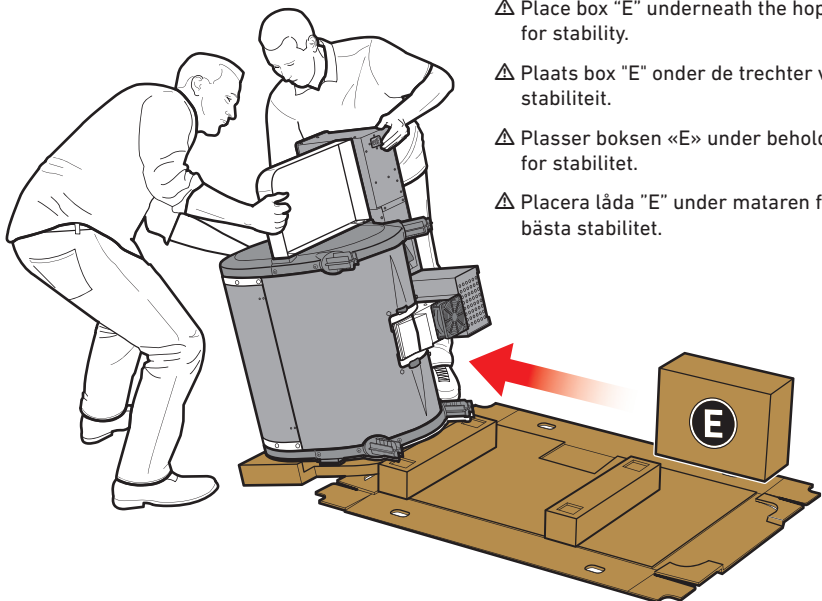
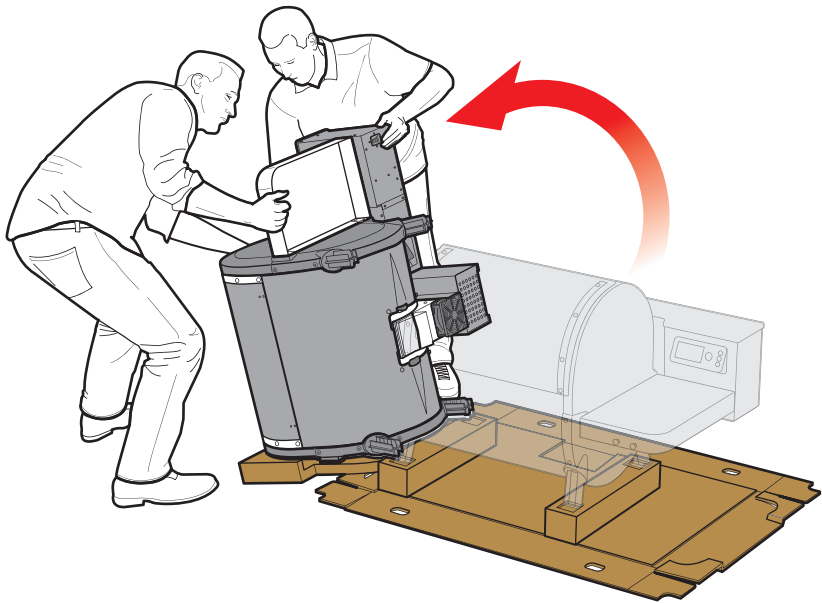


- Download the free BILT app for step-by-step 3D instructions.
- Download de gratis BILT-app voor stapsgewijze 3D-instructies.
- Last ned BILT-appen gratis for trinnvise veiledninger i 3D.
- Ladda ned den kostnadsfria BILT-appen för steg-för-steg-instruktioner i 3D.

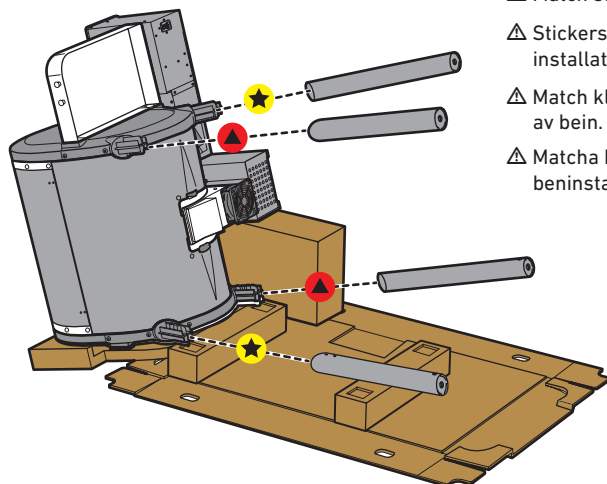
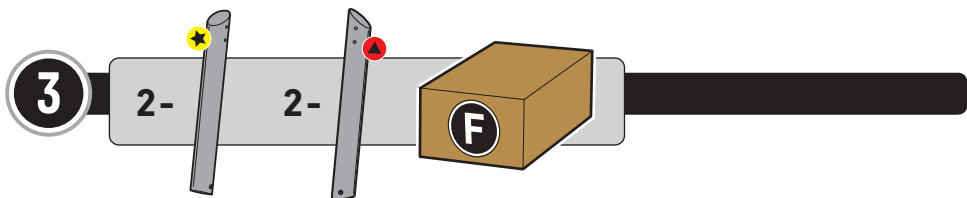
1



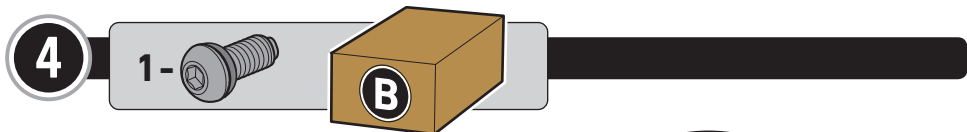
2



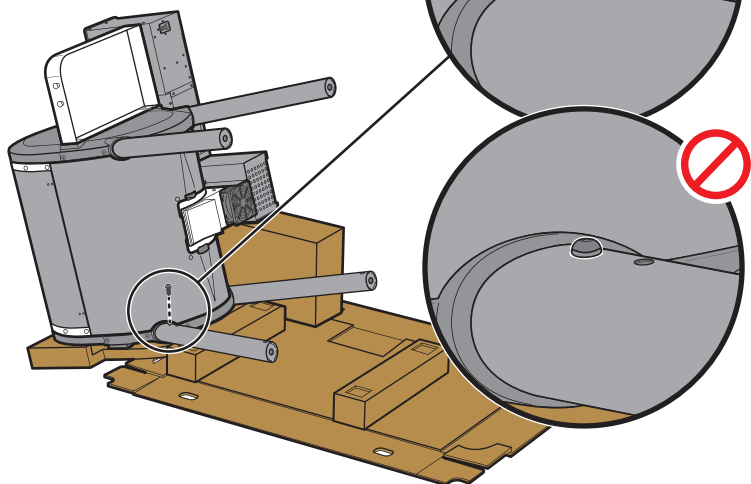
- ⚠ Place box "E" underneath the hopper for stability.
- ⚠ Plaats box "E" onder de trechter voor stabiliteit.
- ⚠ Plasser boksen «E» under beholderen for stabilitet.
- ⚠ Placera låda "E" under mataren för bästa stabilitet.

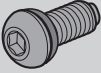


- ⚠ Match stickers for proper leg installation.
- ⚠ Stickers bij elkaar aansluiten voor correcte installatie van de poten.
- ⚠ Match klistremerker for riktig installasjon av bein.
- ⚠ Matcha klistermärken för korrekt beninstallation.

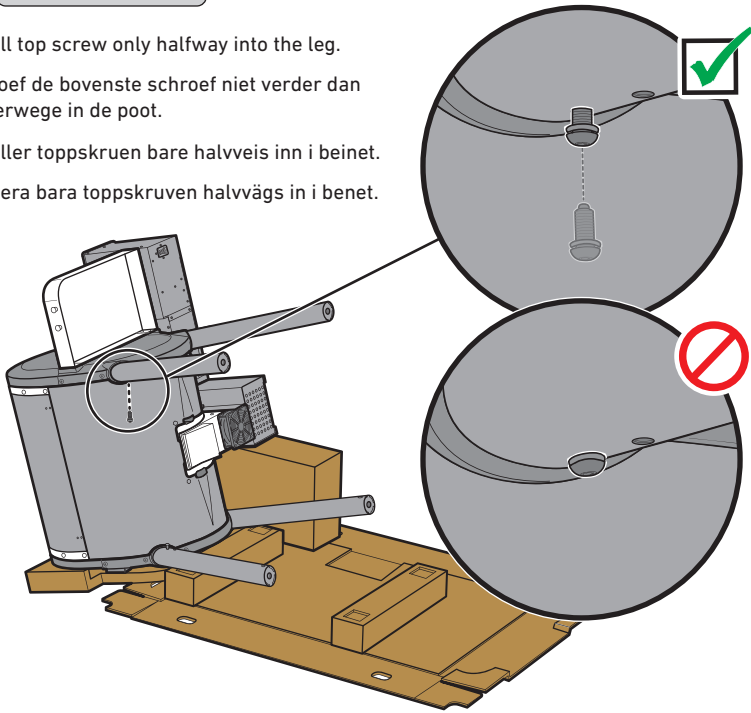
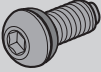


- ⚠ Install top screw only halfway into the leg.
- ⚠ Schroef de bovenste schroef niet verder dan halverwege in de poot.
- ⚠ Installer toppskruen bare halvveis inn i beinet.
- ⚠ Montera bara toppskruven halvvägs in i benet.

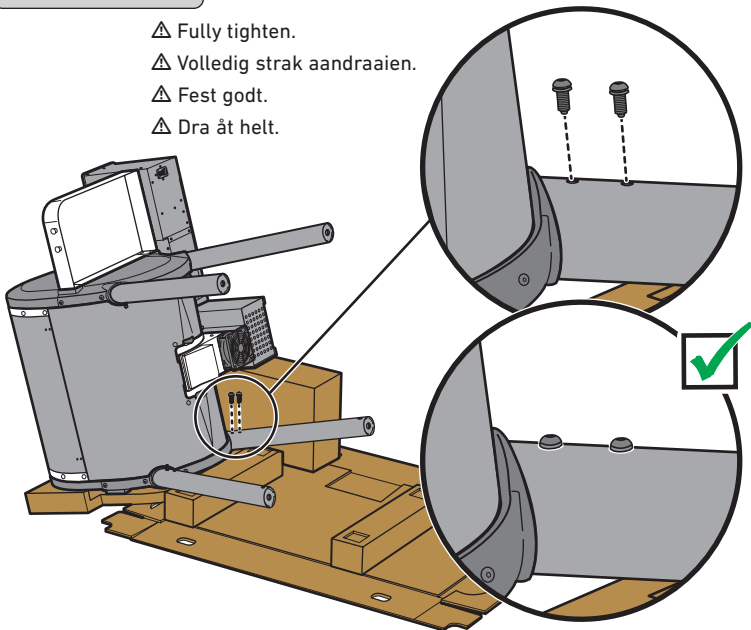


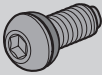
5**1-**

- ⚠ Install top screw only halfway into the leg.
- ⚠ Schroef de bovenste schroef niet verder dan halverwege in de poot.
- ⚠ Installer toppskruen bare halvveis inn i beinet.
- ⚠ Montera bara toppskruven halvvägs in i benet.

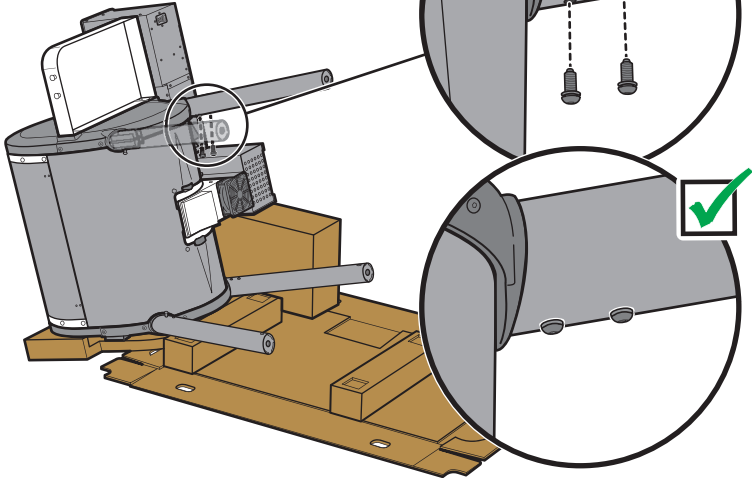
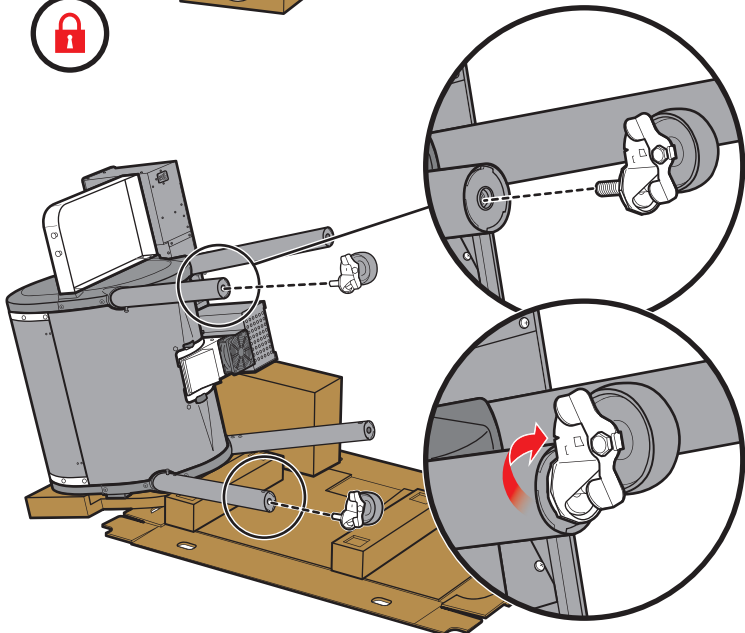
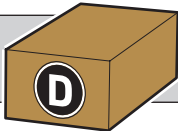
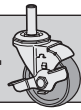
**6****2-**

- ⚠ Fully tighten.
- ⚠ Volledig strak aandraaien.
- ⚠ Fest godt.
- ⚠ Dra åt helt.



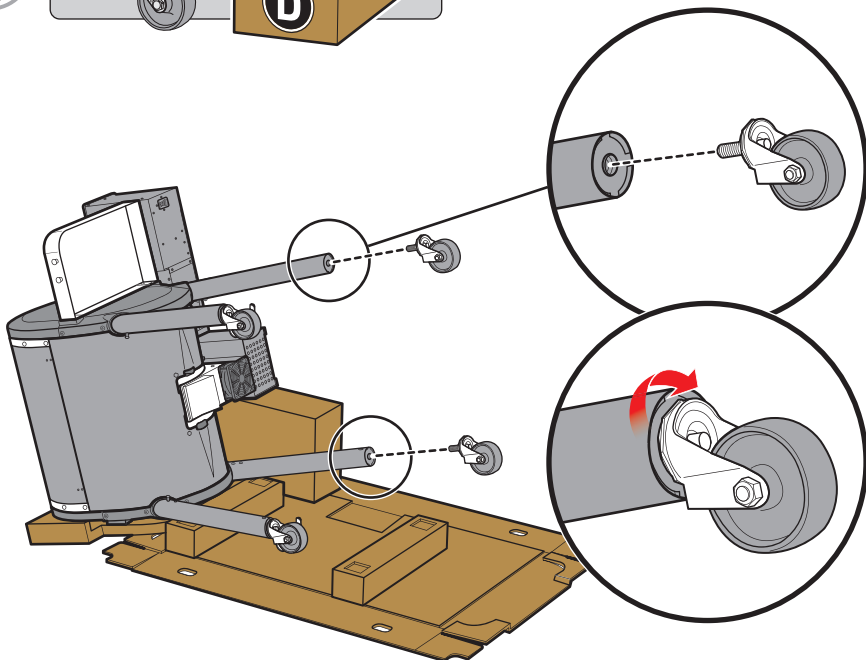
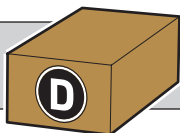
7**2-**

- △ Fully tighten.
- △ Volledig strak aandraaien.
- △ Fest godt.
- △ Dra åt helt.

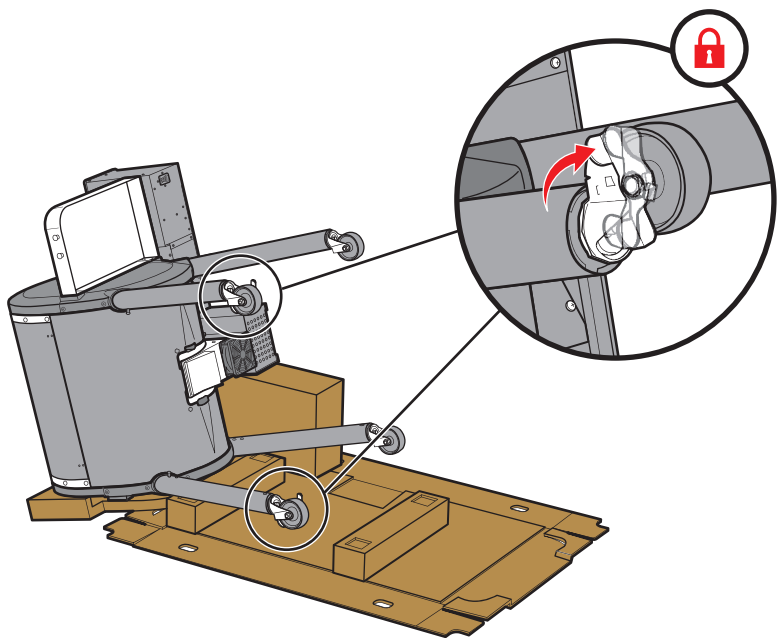
**8****2-**

9

2-

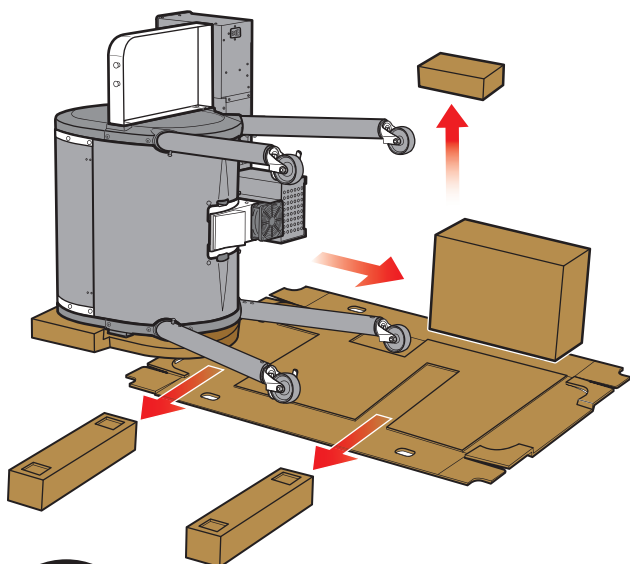


10

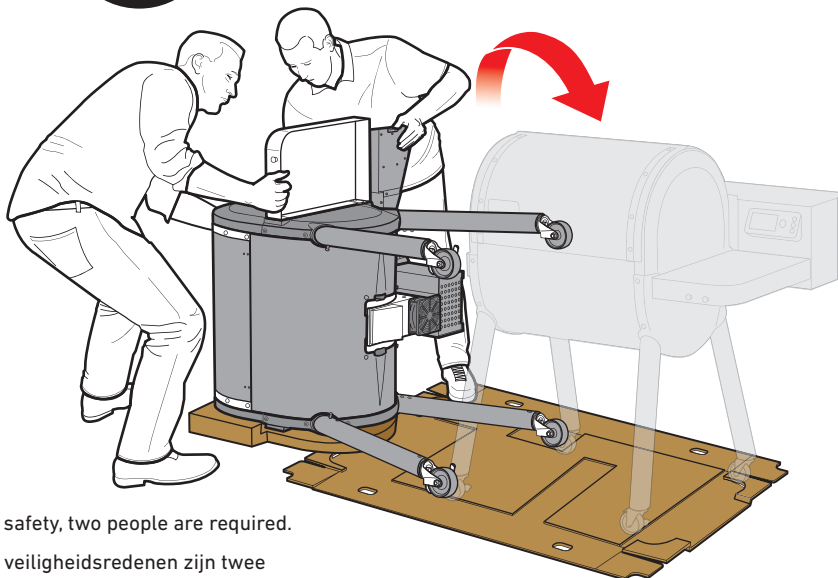


ON
OP
PÅ
PÅ

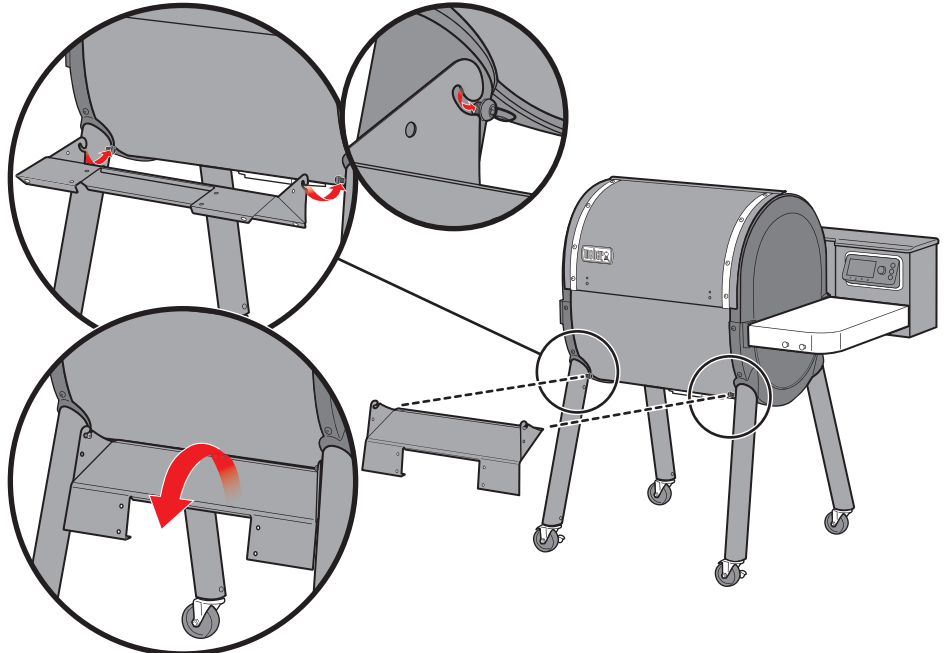
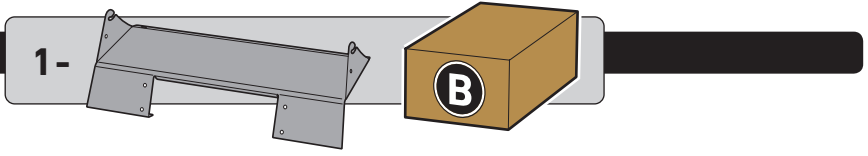
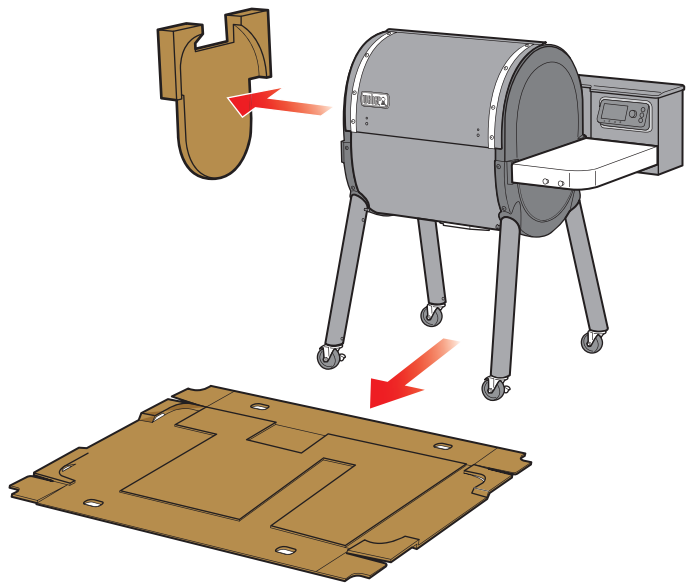
11

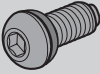


12



- ⚠ For safety, two people are required.
- ⚠ Om veiligheidsredenen zijn twee personen vereist.
- ⚠ 2 personer er påkrevd på grunn av sikkerhet.
- ⚠ Av säkerhetsskäl krävs två personer.



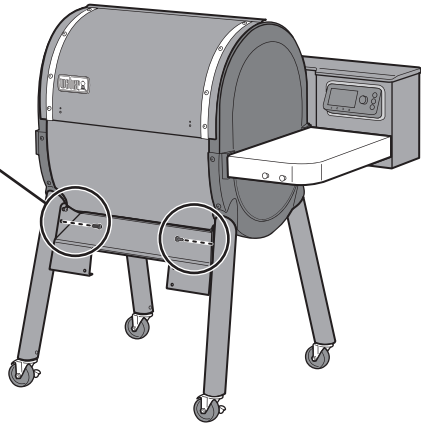
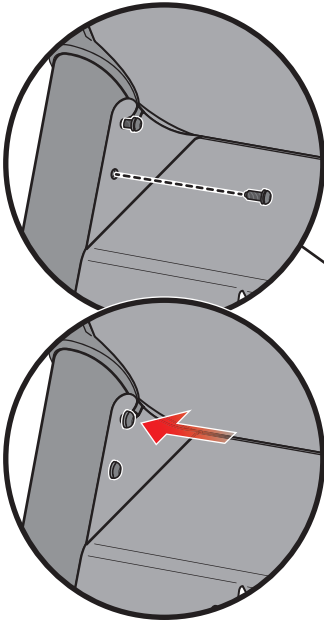
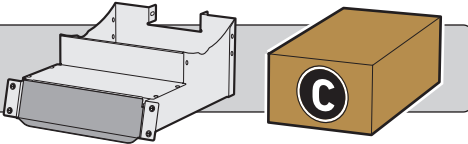
15**2-**

Tighten hardware until it is secure.
 ⚠ **DO NOT OVERTIGHTEN HARDWARE.**

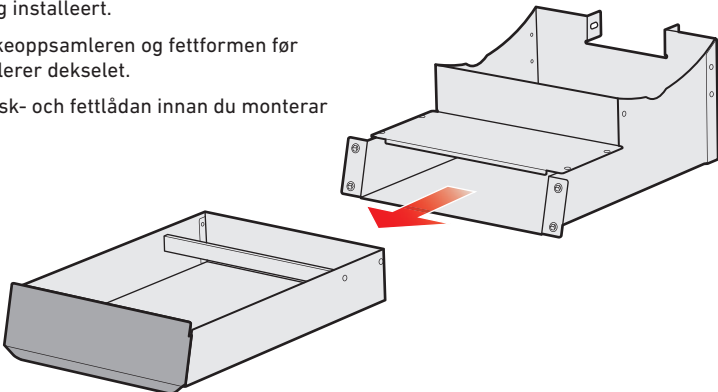
Bevestig de hardware totdat deze goed vast zit.
 ⚠ **NOOIT HARDWARE TE VAST BEVESTIGEN.**

Stram utstyret til det er sikret.
 ⚠ **IKKE STRAM UTSTYRET FOR HARDT.**

Dra åt muttrar och beslag tills de sitter fast.
 ⚠ **DRA INTE ÅT MUTTRAR OCH BESLAG FÖR HÅRT.**

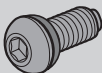
**16****1-**

- ⚠ Remove ash and grease drawer before installing housing.
- ⚠ Verwijder de as- en vetlade voordat u de behuizing installeert.
- ⚠ Fjern askeoppsamlaren og fettformen før du installerer dekkelet.
- ⚠ Ta bort ask- och fettlådan innan du monterar höljet.

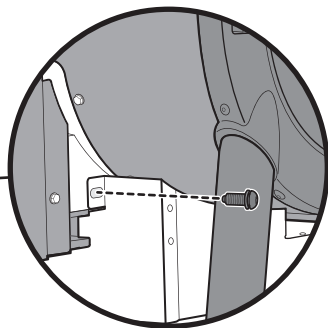
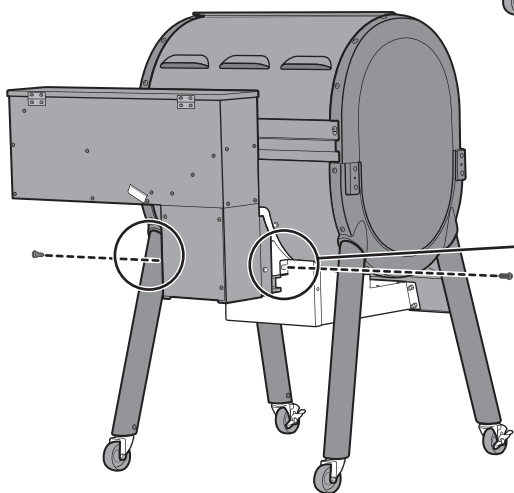
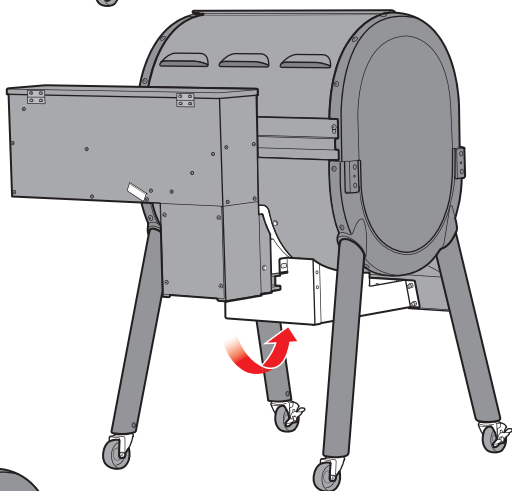
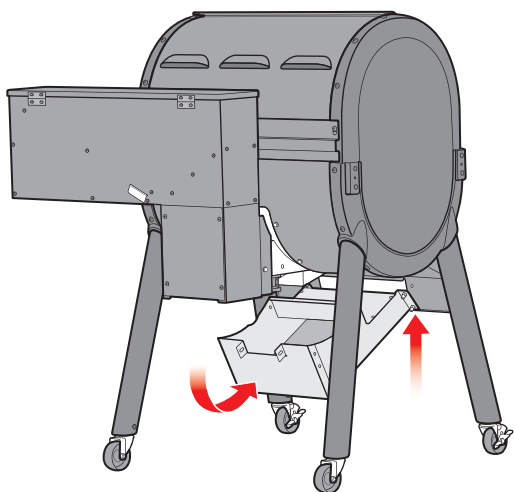
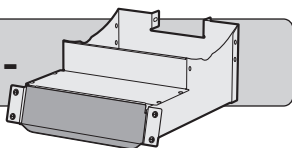


17


2-

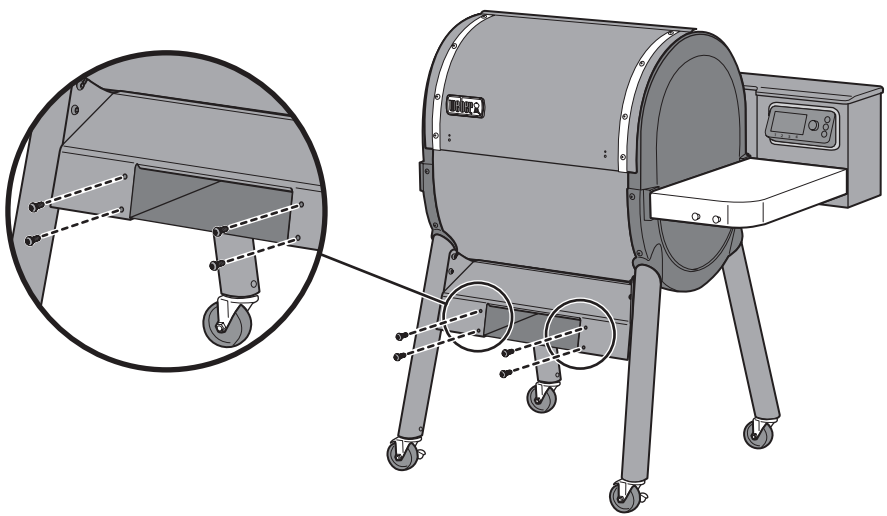


1-


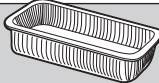
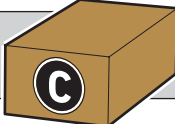


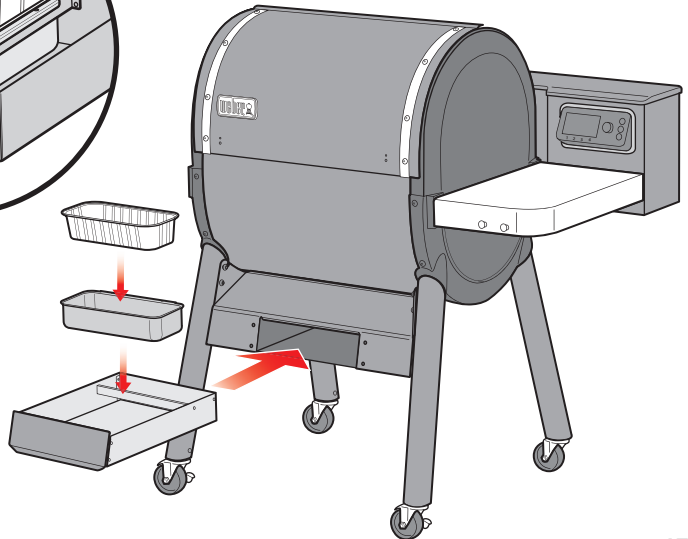
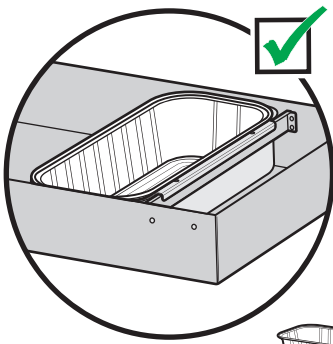
18

4- 



19

1-  1-  



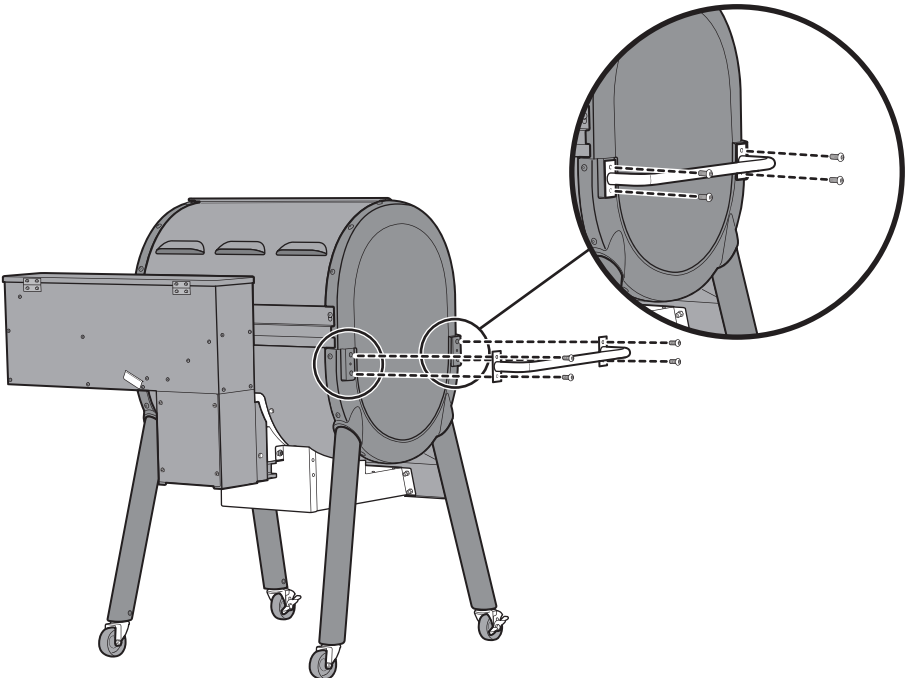
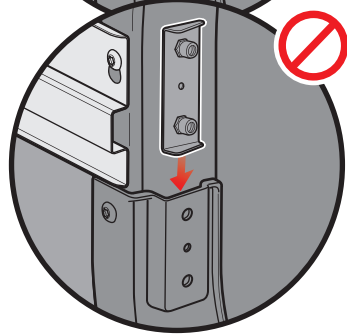
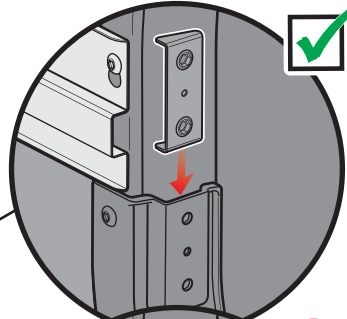
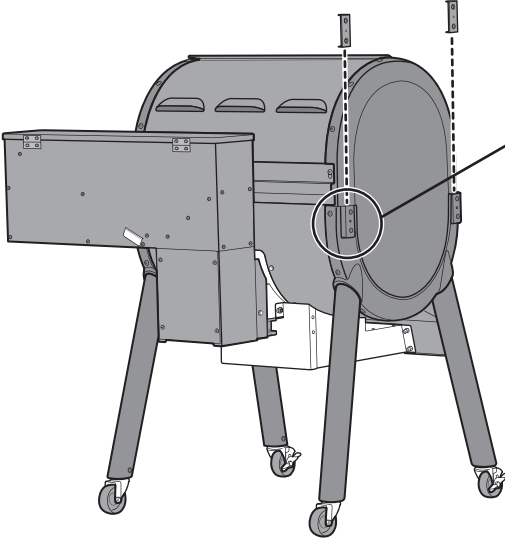
20

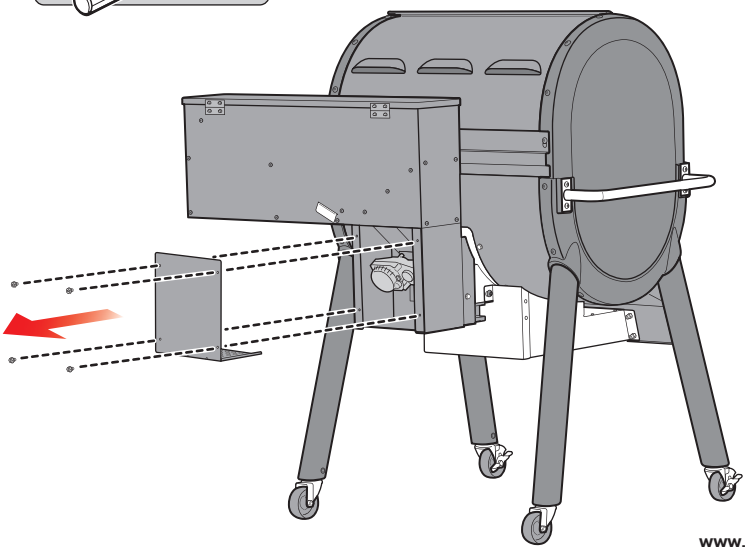
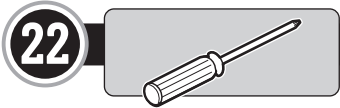
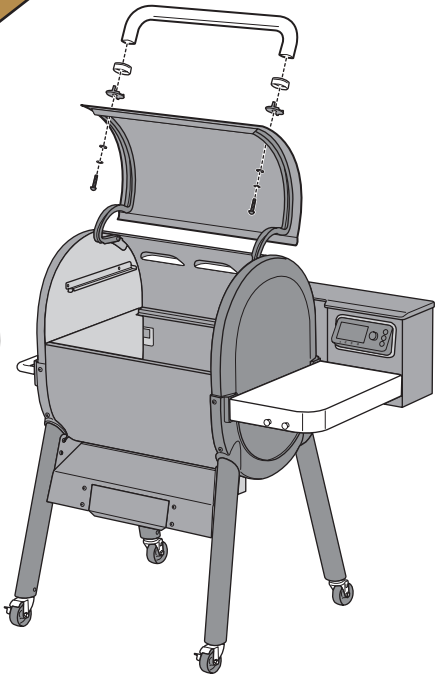
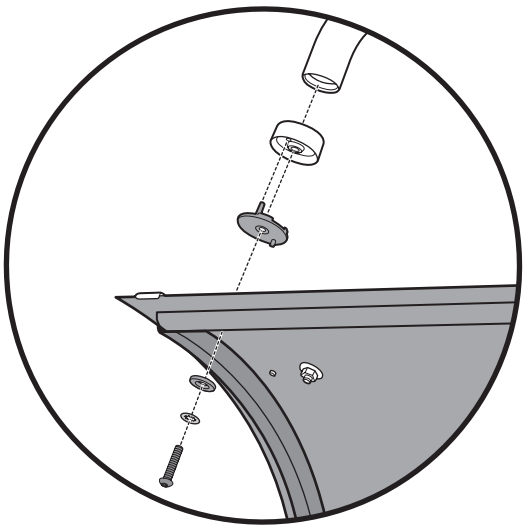
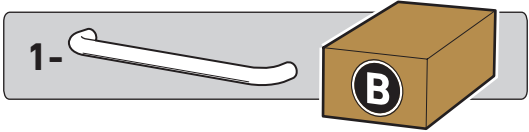
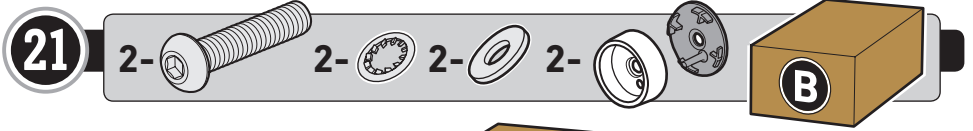
2-

4-

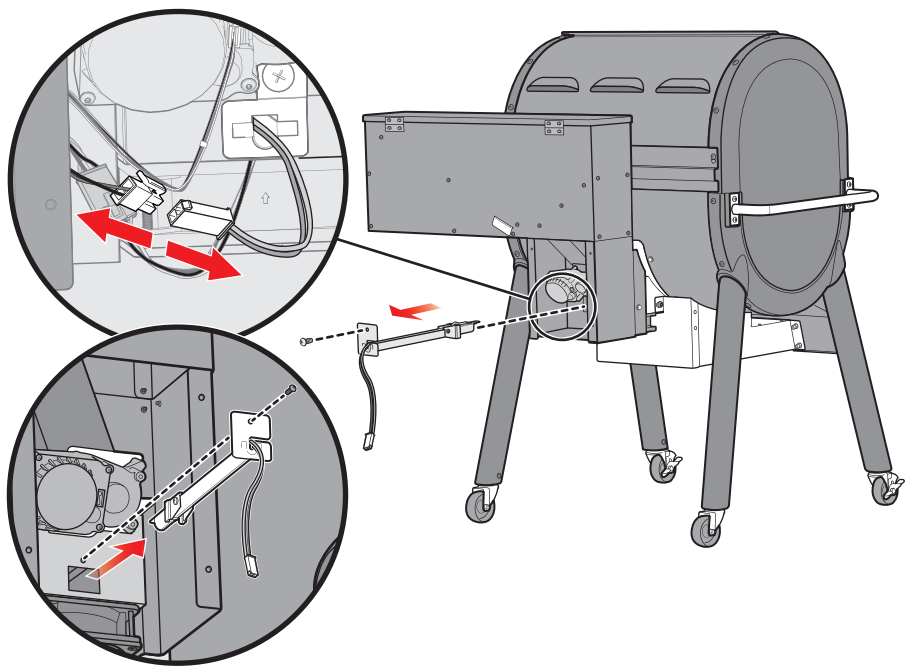
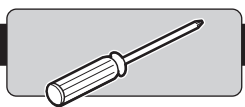
B

1-

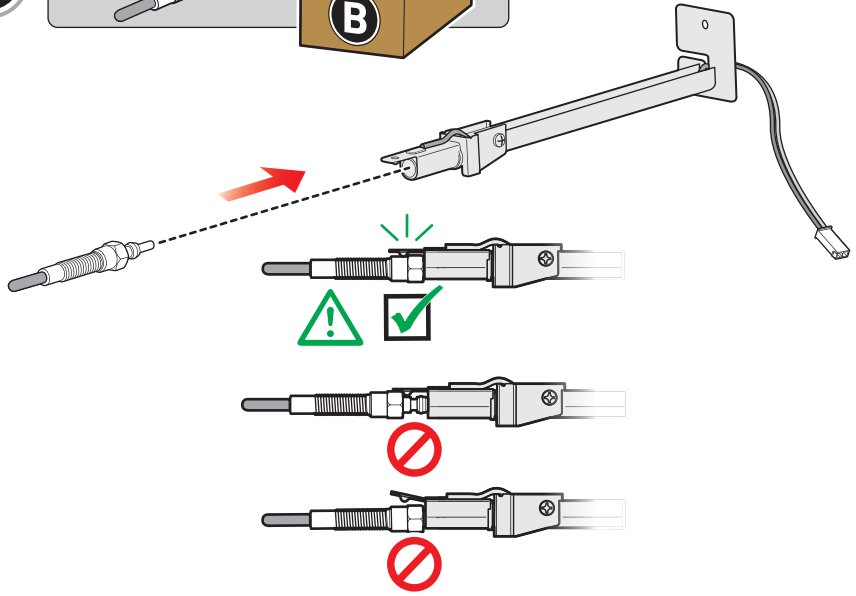
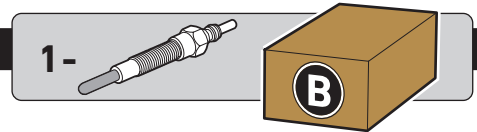




23

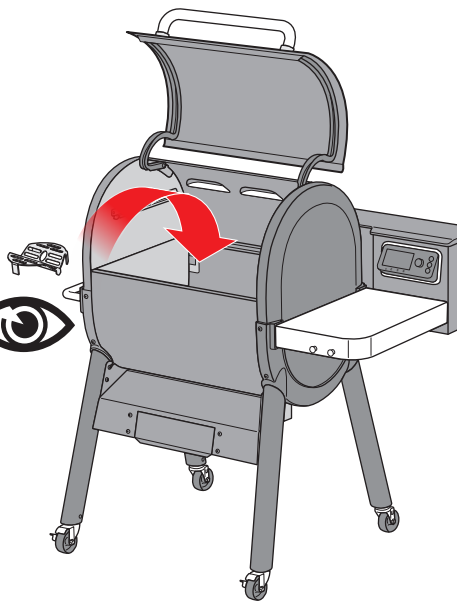
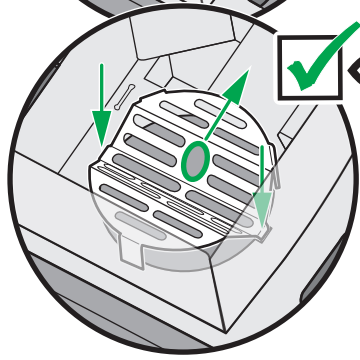
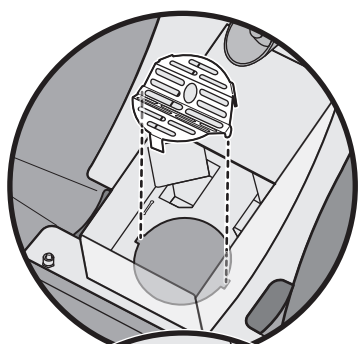
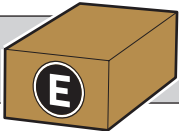
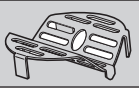


24



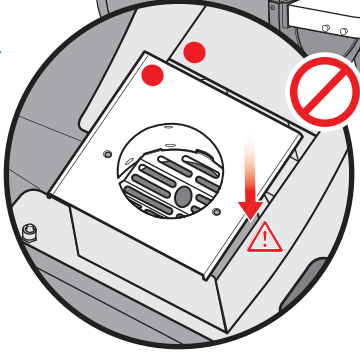
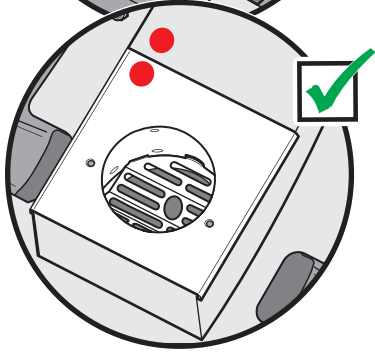
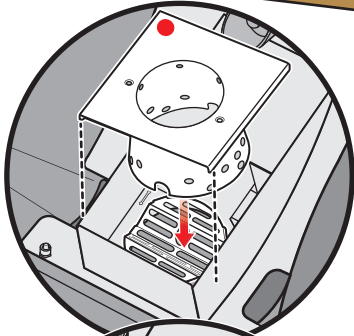
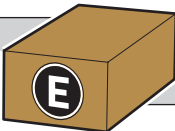
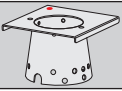
25

1-

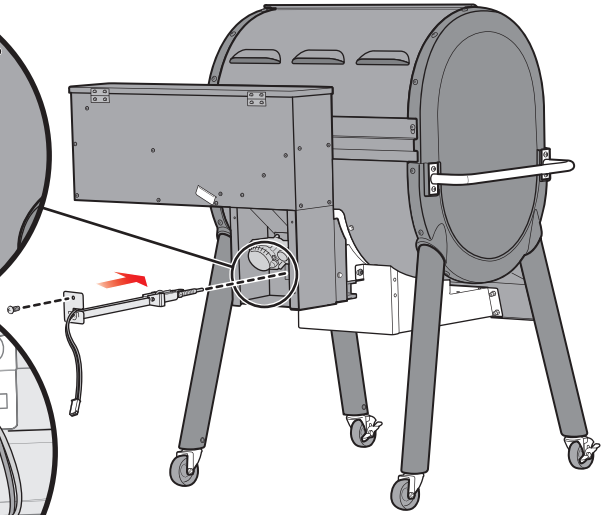
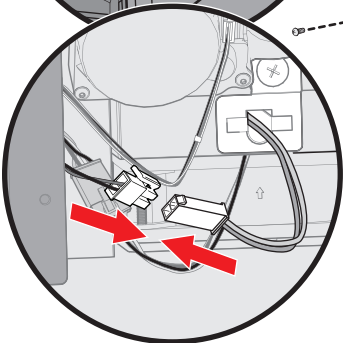
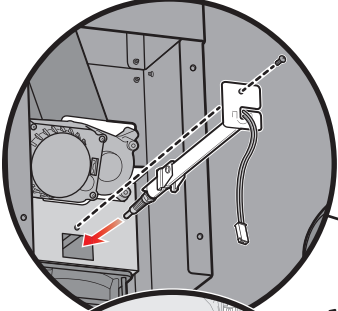


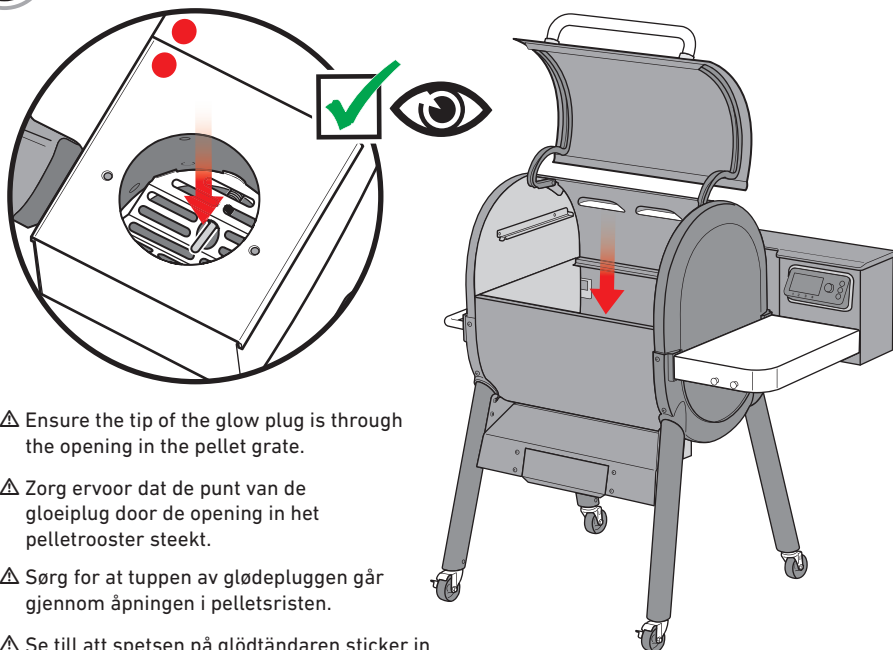
26

1-

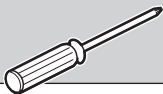


27

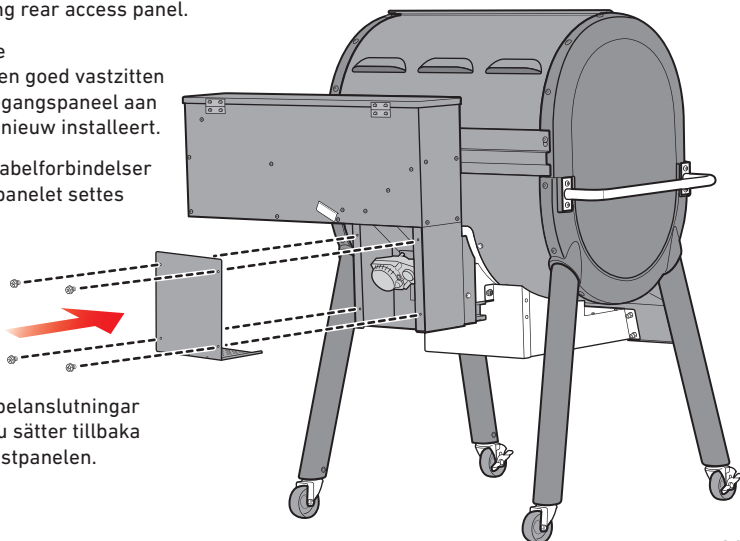




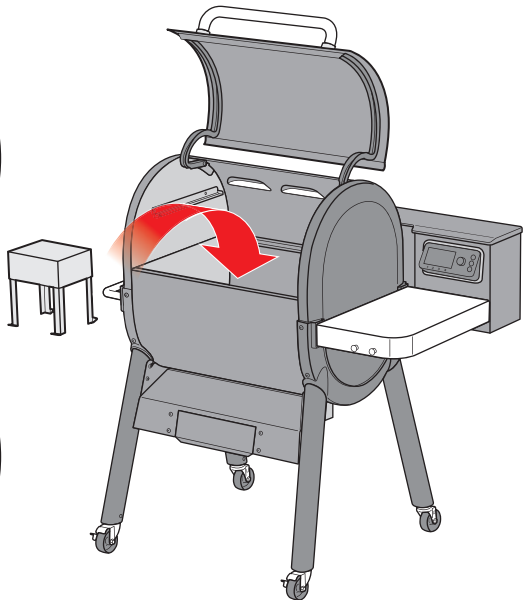
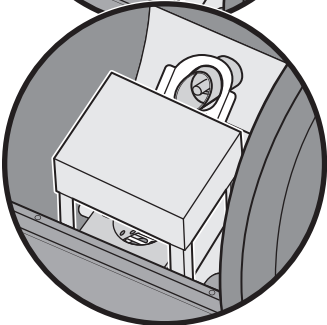
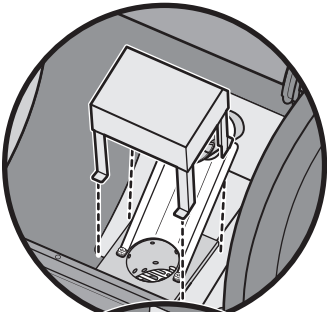
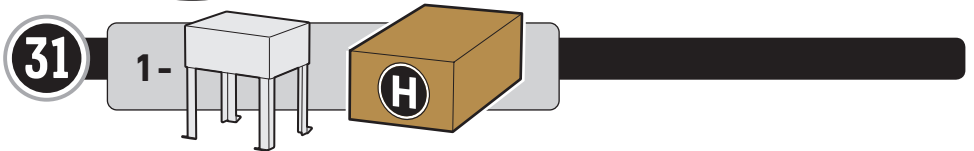
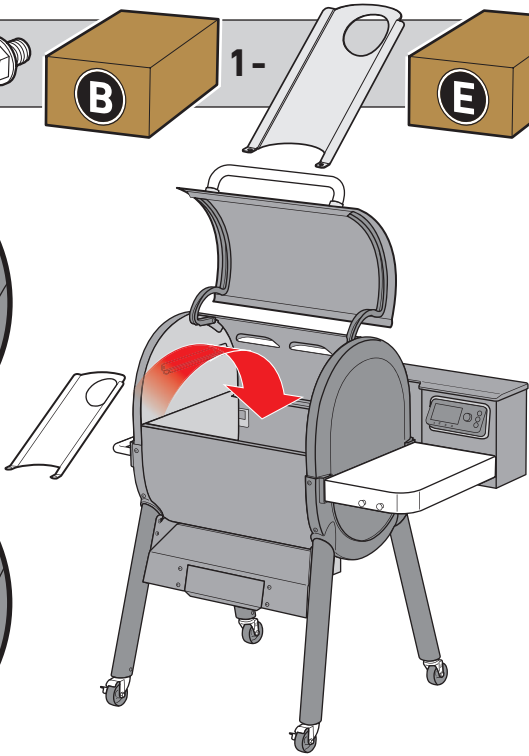
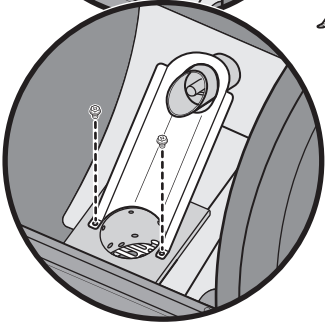
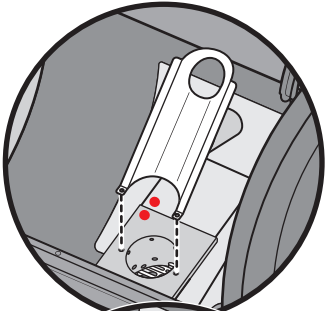
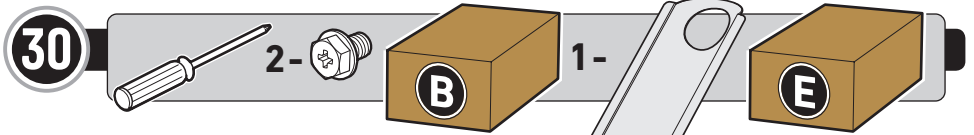
- ⚠ Ensure the tip of the glow plug is through the opening in the pellet grate.
- ⚠ Zorg ervoor dat de punt van de gloeiplug door de opening in het pelletrooster steekt.
- ⚠ Sørg for at tuppen av glødepluggen går gjennom åpningen i pelletsristen.
- ⚠ Se till att spetsen på glötdändaren sticker in genom öppningen i pelletgallret.



- ⚠ Make sure all wire connections are secure before reinstalling rear access panel.
- ⚠ Controleer of alle draadverbindingen goed vastzitten voordat u het toegangspaneel aan de achterkant opnieuw installeert.
- ⚠ Sørg for at alle kabelforbindelser er sikret før bakpanelet settes tilbake på plass.



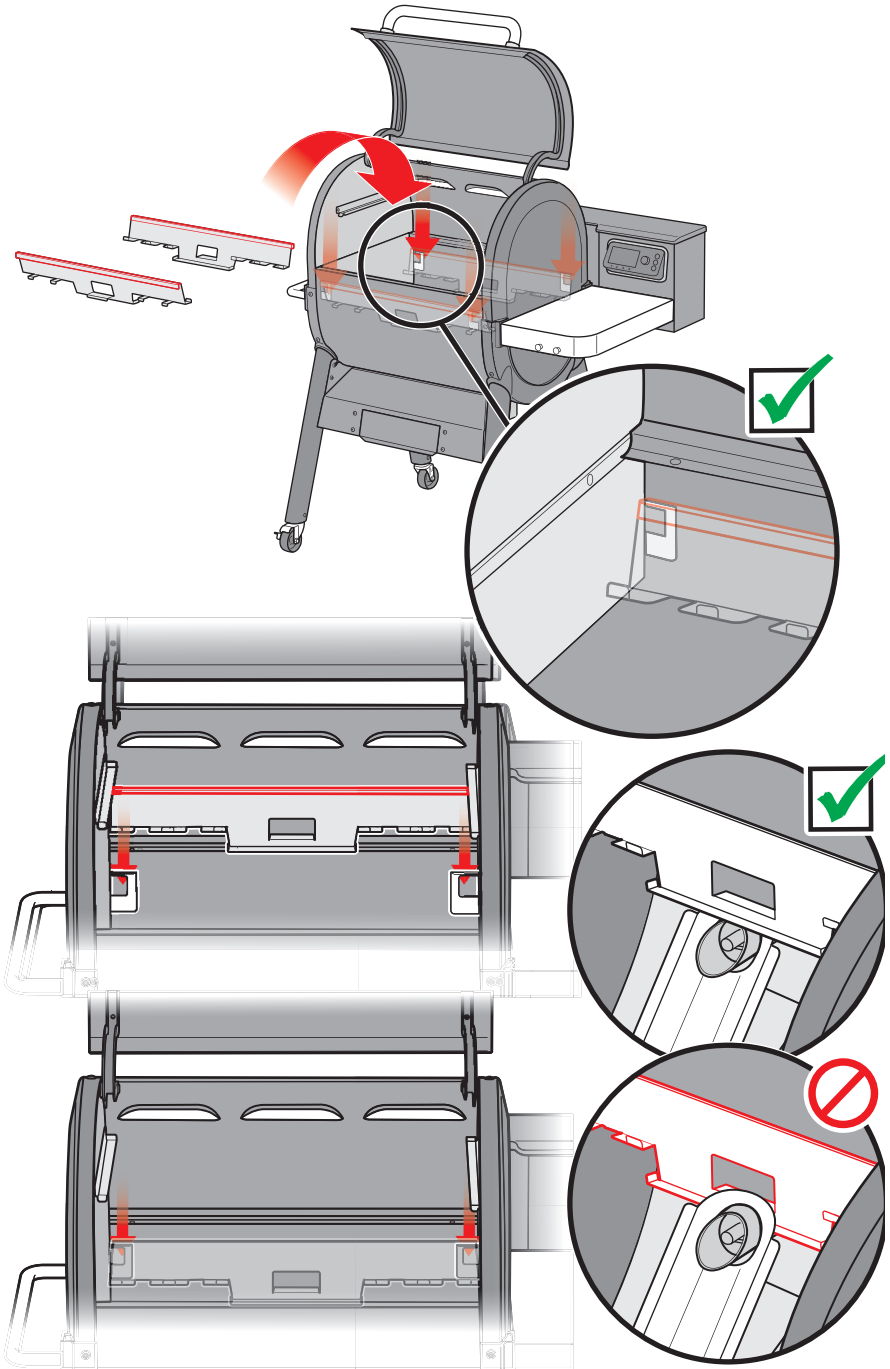
- ⚠ Se till att alla kabelanslutningar är säkra innan du sätter tillbaka den bakre åtkomstpanelen.



32

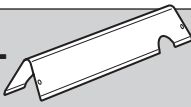
2-

B

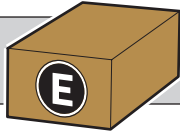
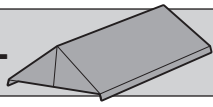


33

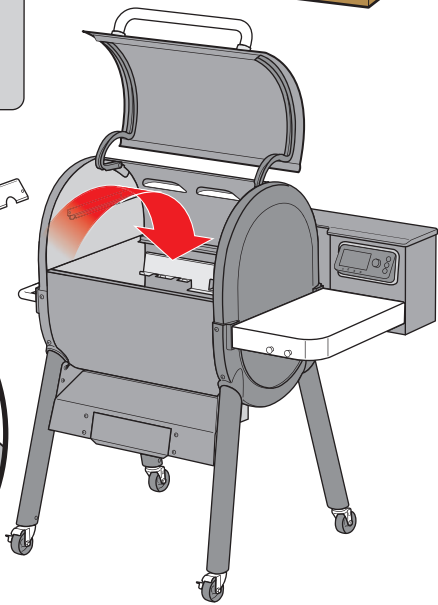
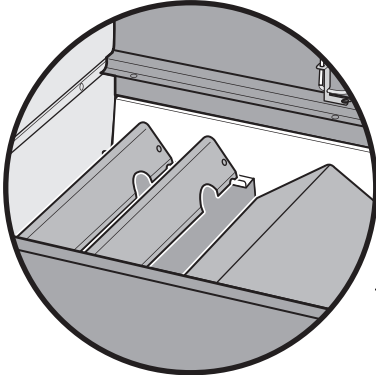
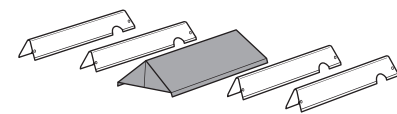
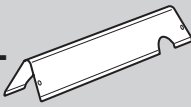
EX4- 4-



1-

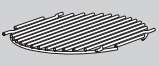


EX6- 6-

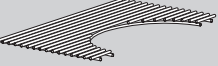


34

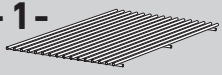
1-



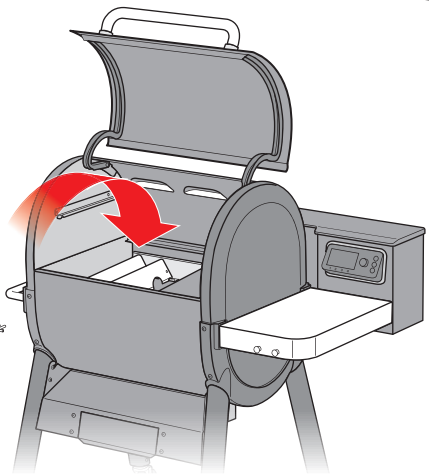
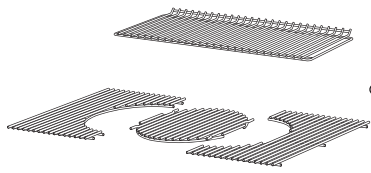
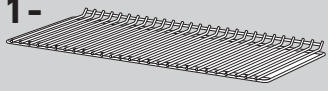
2-



EX6- 1-



1-



- ⚠ Make sure all parts are assembled and all hardware is tightened before operating your barbecue.
- ⚠ Zorg ervoor dat alle onderdelen zijn geassembleerd en alle sluitwerk strak aangedraaid is voordat u uw barbecue in gebruik neemt.
- ⚠ Sørg for at alle deler er monteret og alt utstyr er festet før du tar grillen i bruk.
- ⚠ Kontrollera att alla delar är monterade och att kopplingarna är åtdragna innan grillen används.

- ⚠ Remove all packaging materials and protective film before operating your barbecue.
- ⚠ Verwijder alle verpakkingsmaterialen en beschermfolie voordat u uw barbecue in gebruik neemt.
- ⚠ Fjern all emballasje og beskyttelsesfilm før du bruker grillen.
- ⚠ Ta bort allt förpackningsmaterial och all skyddsplast innan du använder grillen.



WEBER-STEPHEN PRODUCTS LLC
www.weber.com

© 2020 Designed and engineered by Weber-Stephen Products LLC,
1415 S. Roselle Road, Palatine, Illinois 60067 USA.