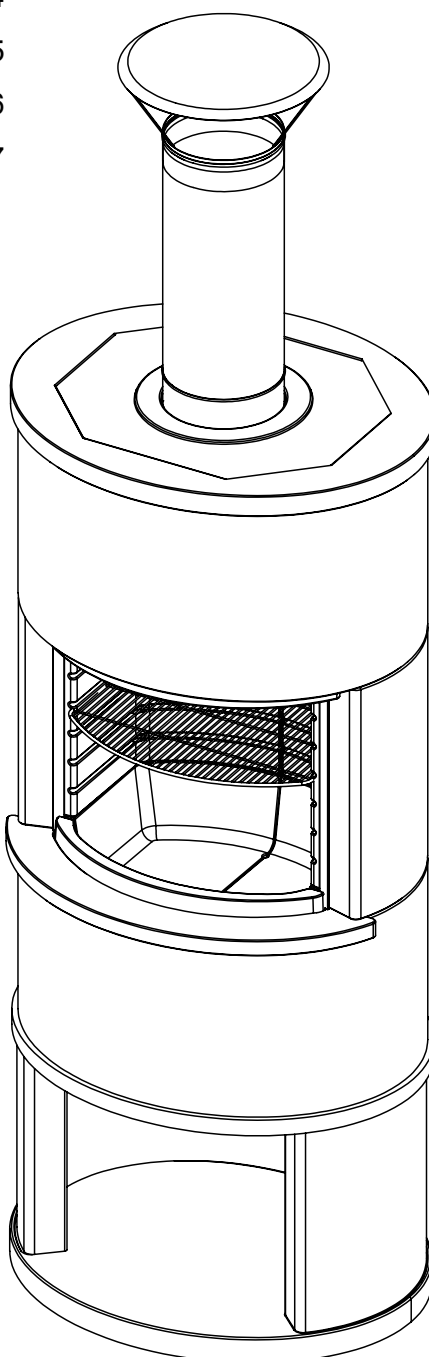


NO	Monteringsanvisning	2
EN	Installation manual	3
FI	Asennusohje	4
SE	Installationsanvisning	5
DE	Montageanleitung	6
FR	Manuel d'installation	7



Roma Garden

Roma Garden

Vekt **352 kg**
Krav til gulvplate **670 mm**

ADVARSEL!

For din egen sikkerhet, ikke forlat produktet mens det fremdeles er flammer/glød i bålet.

Ta kontakt med en faghandler om du trenger tips og råd angående overflatebehandling.

Avstandskrav

Generelle bygningskrav gjelder.

Overhold de sikkerhetsavstandene produktet krever. Nordpeis AS står ikke ansvarlig for feilmontering av ildstedet.

Vi tar forbehold om trykkfeil og endringer. For sist oppdaterte versjon av manualen se våre nettsider www.nordpeis.no

Fundamentering

Sørg for at bunnplaten anlegges på stødig, fast underlag som tåler vekten av produktet.

NB! Området foran produktet skal være av ikke-brennbart materiale. Se krav til gulvplate.

Liming av elementer med Akryl

Elementene skal limes med medfølgende akryl. Sørg for at alle limflater er frie for støv. For bedre heft kan overflatene vaskes. La overflaten tørke før lim strykes på. Når peisen er ferdig montert, etterfyll skjøtene mellom elementene med akryl og jevn fugen med en såpevåt svamp eller finger slik at det blir en tydelig fordypning mellom elementene (FIG Z).

Småskader

Grunnet transport og håndtering kan det oppstå små skader på peisen. Dette kan repareres med akryl/ lettsparkel. For perfekt resultat kan du sparkle og slippe med egnet sparkelmasse. Mindre sår og ujevnheter sparkles.

Dersom såret er dypt eller det er en større skade anbefales det å sparkle i flere omganger med fliselim eller sementsparkel for å unngå synk.

Jevn til med f.eks. en fuktig svamp eller et filsebrett.

Overflatebehandling

Produktet kommer levert i umalt lettbetong.

Vær oppmerksom på at produktet bør oppbevares/ monteres tørt. Uten overflatebehandling vil betongen trekke til seg vann.

Produktet grunnes/primers og males med diffusjonsåpen maling for mur eller slemmes med egnet produkt.

Roma Garden

Weight

352 kg

Attention! The area in front of the fireplace must be of a non-combustible material. Follow the local rules and requirements.

WARNING!

For your own safety, do not leave the product unattended whilst there are still flames/hot ember.

Safety distances

Make sure to follow the local rules and regulations regarding outdoor fireplaces.

For your own safety, fully comply with the assembly instructions. All safety distances are minimum distances. Installation of the product must comply with the current rules and regulations of the country where the product is installed. Nordpeis AS is not responsible for wrongly assembled products.

Subject to errors and changes.

For the latest updated version go to www.nordpeis.com.

Foundation

Make sure the bottom element is level and placed on a solid surface able to withstand the weight of the product.

Acrylic glue

The fireplace is to be assembled using acrylic glue. Make sure all dust is removed and that the surfaces are clean. When the fireplace is assembled, use the same acrylic glue for filling joints (FIG Z)

Minor damage

The fireplace can sustain minor damage during transport and handling.

This can be repaired with acrylic/light filler. For perfect results, you can fill and sand with a suitable filler. Minor damage and uneven surfaces can be filled. If the damage is deep or in the event of significant damage, you are recommended to fill repeatedly with tile adhesive or cement putty to avoid sinking. Smooth off with e.g. a damp sponge or a float.

Surface treatment

The product is delivered unpainted.

Note that the product should be stored/assembled in dry conditions. Without any surface treatment, the concrete will be vulnerable to water and damage.

When the fireplace has been filled/sanded and the glued joints are dry, the fireplace is ready to be painted. Use only breathable paint (acrylic) intended for masonry.

Roma Garden ulkotulisija

Paino

352 kg

Eduslaatalle asetetut vaatimukset

Ulkotulisijan eteen on asetettava tulenkestävästä materiaalista eduslaatta, joka suojaa lattiaa/edustaa mahdollisilta ulos lentäviltä hehkuvilta kekäleiltä. Eduslaatan on edessä ulotuttava 400 mm takkasydämen ulkopuolelle. Eduslaatta voi olla luonnonkiveä, betonia tai 0,7 mm paksua peltiä

HUOM! Palamattoman materiaalin mitat vaihtelevat maittain. Noudata paikallisia ohjeita.

VAROITUS!

Oman turvallisuutesi vuoksi, älä jätä tulisijaa ilman valvontaa, kun siellä on liekkejä/kuumaa tuhkaa tai kun tulisijan pinnat ovat kuumat.

Suojaetäisyydet

Seuraa paikallisia ohjeita koskien tulisijojen suojaetäisyyksiä.

Oman turvallisuutesi vuoksi, noudata asennusohjeita. Kaikki suojaetäisyydet ovat minimimittoja. Asennus on tehtävä paikallisten rakennusmääräysten ja suojaetäisyyksien mukaan. Nordpeis AS ei ole vastuussa väärin asennetuista tuotteista.

Pidätämme oikeuden painovirheisiin ja muutoksiin asennusohjeissa. Saadaksesi viimeksi päivitetyn asennusohjeen, mene www.nordpeis.com sivuille.

Perusta

Pidä huolta että alimmainen elementti tulee suoraan ja asennetaan kiinteälle tasaiselle alustalle, joka kestää tuotteen painon ja käytön.

Akryyli liima

Tulisija kootaan käyttämällä akryyli-liimaa. Puhdista liimattavat pinnat ja tulisijaelementit pölystä ja liasta ennen asennusta. Käytä samaa akryyliä tulisijaelementtien saumaamiseen. (FIG Z).

Pienet vauriot

Tulisijaelementeissä voi olla kuljetuksen ja käsittelyn jäljiltä pieniä halkeamia tai vauriota. Nämä vauriot voidaan korjata akryyillä tai kevyt tasoitteella. Saadaksesi parhaan lopputuloksen käytä tarkoitukseen sopivaa tasoitetta. Epätasaset pinnat voidaan hioa. Jos vaurio on suuri tai pinta erittäin epätasainen, täytä kolot/epätasaisuudet useaan kertaan ja hio.

Tulisijan pinnoitus

Tuote toimitetaan maalaamattomana (harmaa betoni).

Huomaa, että tuote on varastoitava ja asennettava kuivissa olosuhteissa. Ilman pinnoitusta (maalaa) tuote saattaa saada kosteudesta vaurioita.

Kun tulisija on asennettu ja tarpeen vaatiessa hiottu puhtaaksi ja kun akryylisaumat ovat kuivat, tulisija voidaan maalata. Käytä vain tulisijoille tarkoitettuja hengittäviä maaleja, jotka sopivat ulkokäyttöön.

Ulkotulisijan maalaus voidaan joutua uusimaan johtuen ulkoilman ja sään rasituksesta.

Roma Garden

Vikt

352 kg

OBS! Golvytan framför kaminen måste vara av obrännbart material.

Följ lokala regler och bestämmelser

WARNING!

Lämna inte kaminen obebakad om det finns brinnande/glödande ved i den.

Säkerhetsavstånd

Följ lokala regler och förordningar för utomhuskaminer.

Följ instruktionerna i monteringsanvisningarna. Alla säkerhetsavstånd är minsta tillåtna avstånd. Insatsen måste installeras enligt gällande regler och förordningar i det land där produkten installeras. Nordpeis AS avsäger sig allt ansvar för felmonterade produkter.

Reservation för fel och ändringar.

Den senaste versionen finns på www.nordpeis.com.

Fundament

Försäkra dig om att bottendelen är i våg och placerad på en solid yta som klarar av att bära produktens vikt.

Akryllim

Använd akryllim vid montering av kaminen. Avlägsna allt damm och försäkra dig om att alla ytor är rena. När du har monterat kaminen fyller du fogarna (bild Z) med samma akryllim som användes för att limma fogarna.

Mindre skador

Kaminens funktion påverkas inte av mindre skador (transport- eller handhavandeskada). Mindre skada kan repareras med akrylspackel. Fyll det skadade området med akrylspackel och jämna till ytan med slippapper (endast mindre skador och ojämnheter kan repareras).

Om skadan är djup eller omfattande rekommenderar vi att du reparerar den genom att varva kakellim med cementspackel (på så sätt undviker du nedsjunkna ställen). Jämna av ytan med fuktig svamp eller putsbräde.

Ytbehandling

Produkten levereras omålad.

Förvara och montera produkten i torr miljö. Ej ytbehandlad betong är känslig för vatten och skada.

Måla kaminen först när den är spacklad/slipad och de limmade fogarna har torkat. Använd endast färg som andas (akrylfärg) avsedd för murverk.

Roma Garden

Gewicht

352 kg

Hinweis! Der Bereich vor dem Kamin muss aus nicht-brennbarem Material bestehen.

Beachten Sie die lokal geltenden Regeln und Bestimmungen.

WARNUNG!

Für Ihre eigene Sicherheit sollten Sie das Produkt nicht unbeaufsichtigt lassen, wenn Flammen/heiße Glut vorhanden ist/sind.

Sicherheitsabstände

Beachten Sie die lokal geltenden Regeln und Bestimmungen zu Feuerstätten im Außenbereich.

Folgen Sie zu Ihrer eigenen Sicherheit stets voll und ganz der Montageanleitung. Alle Sicherheitsabstände sind Mindestabstände.

Die Installation des Einsatzes muss den geltenden Regeln und Bestimmungen im jeweiligen Land entsprechen.

Nordpeis AS haftet nicht für inkorrekt installierte Produkte.

Druckfehler und Änderungen vorbehalten.
Die aktuellste Version finden Sie unter www.nordpeis.com.

Fundament

Stellen Sie sicher, dass das Bodenelement eben ausgerichtet ist und sich auf einer festen Unterlage befindet, die das Produktgewicht tragen kann.

Acrylkleber

Der Kamin muss mithilfe von Acrylkleber montiert werden.

Vergewissern Sie sich, dass sämtlicher Staub entfernt wurde und die Oberflächen sauber sind. Verwenden Sie nach der Montage des Kamins denselben Acrylkleber zum Auffüllen von Fugen (Abb. Z).

Kleinere Schäden

Der Kamin kann bei Transport und Handhabung leicht beschädigt werden.

Diese Schäden können mit einer Acryl-Spachtelmasse oder leichten Spachtelmassen repariert werden. Um ein perfektes Ergebnis zu erhalten, können Sie die Fugen mit einer geeigneten Spachtelmasse auffüllen und abschmiegeln. Leichte Beschädigungen und Unebenheiten können aufgefüllt werden.

Bei tiefergehenden Beschädigungen oder im Falle von erheblichen Schäden wird empfohlen, die Beschädigung wiederholt mit Fliesenkleber oder Zement-Spachtelmasse zu füllen, um ein Einsinken der Füllmasse zu vermeiden. Glattstreichen, z.B. mit einem feuchten Schwamm oder einer Kelle.

Oberflächenbehandlung

Das Produkt wird ohne Anstrich geliefert.

Hinweis: Das Produkt muss in einer trockenen Umgebung gelagert/montiert werden.

Ohne eine Oberflächenbehandlung ist der Beton nicht beständig gegenüber Wasser oder Beschädigungen.

Wenn die Unebenheiten des Kamins aufgefüllt/ abgeschmiegelt wurden und die geklebten Fugen trocken sind, kann der Kamin gestrichen werden. Verwenden Sie nur atmungsaktive Wandfarben (Acryl).

Roma Garden

Poids

352 kg

Attention ! La surface devant le foyer doit être en matériau non combustible.

Observez les exigences et les réglementations locales.

AVERTISSEMENT !

Pour votre propre sécurité, ne pas laisser le produit sans surveillance quand il y a encore des flammes ou des braises brûlantes.

Distances de sécurité

L'installation du produit doit observer les réglementations locales et nationales.

Pour votre propre sécurité, veuillez observer les instructions de montage. Toutes les distances de sécurité sont des distances minimales.

L'installation de l'insert doit être conforme aux règles et réglementations actuelles du pays dans lequel le produit est installé.

Nordpeis AS ne saurait être tenu responsable du montage défectueux des produits.

Sous réserve d'erreurs typographiques et de modifications sans préavis.

Pour la version du document la plus récente, consultez le site www.nordpeis.com.

Fondation

Assurez-vous que l'élément de fond est de niveau et placé sur une surface solide, capable de supporter le poids du produit.

Colle acrylique

Le poêle doit être assemblé et collé avec de la colle acrylique.

Assurez-vous que toutes les surfaces sont bien propres.

Lorsque le foyer est assemblé, utilisez la même colle acrylique pour remplir les joints (Fig. Z)

Dommages mineurs

Le poêle peut subir des dommages mineurs lors du transport et de la manutention.

Ceux-ci peuvent être réparés avec du mastic acrylique/léger. Pour des résultats parfaits, vous pouvez remplir et poncer avec un mastic approprié.

Des dommages mineurs et des surfaces inégales peuvent être bouchées. Si les dommages sont profonds, nous recommandons de mastiquer en deux fois, afin d'éviter de voir apparaître un retrait. Lisser la surface avec une éponge humide ou du papier abrasif.

Traitement de surface

Le produit est livré non peint.

Veuillez noter que le produit doit être stocké et/ou assemblé dans des conditions sèches.

Sans aucun traitement de surface, le béton sera vulnérable à l'eau et aux risques de dommages.

Lorsque le foyer a été assemblé et poncé, et que les joints de colle sont secs, le foyer est prêt à être peint.

Utilisez uniquement une peinture perméable à l'air (acrylique) destinée à la maçonnerie.

FIG 1

Roma Garden
= mm

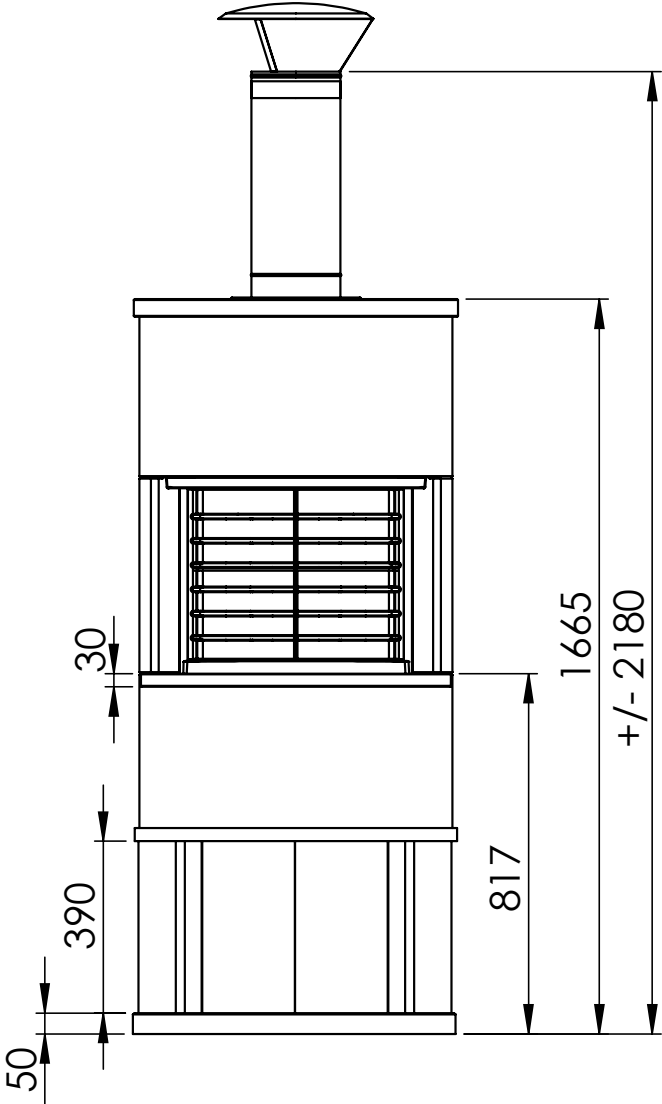
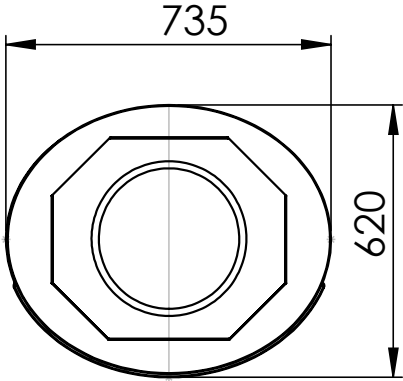


FIG 2

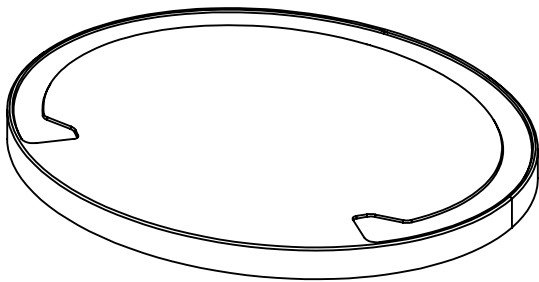


FIG 3

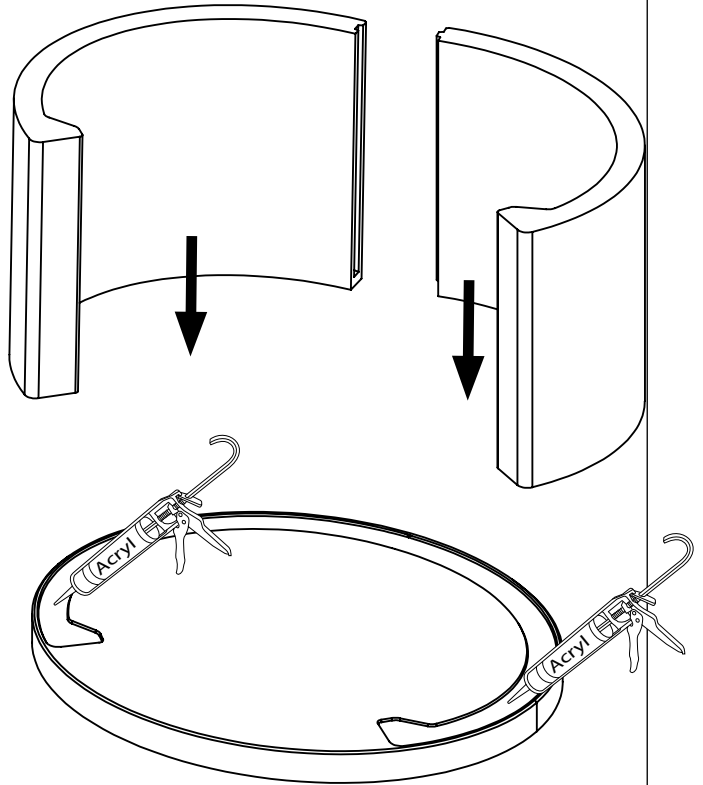


FIG 4

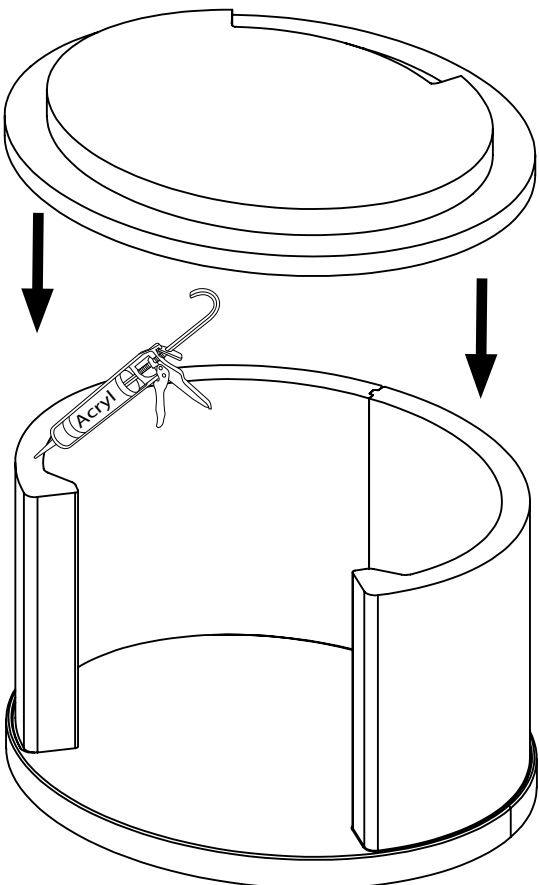


FIG 5

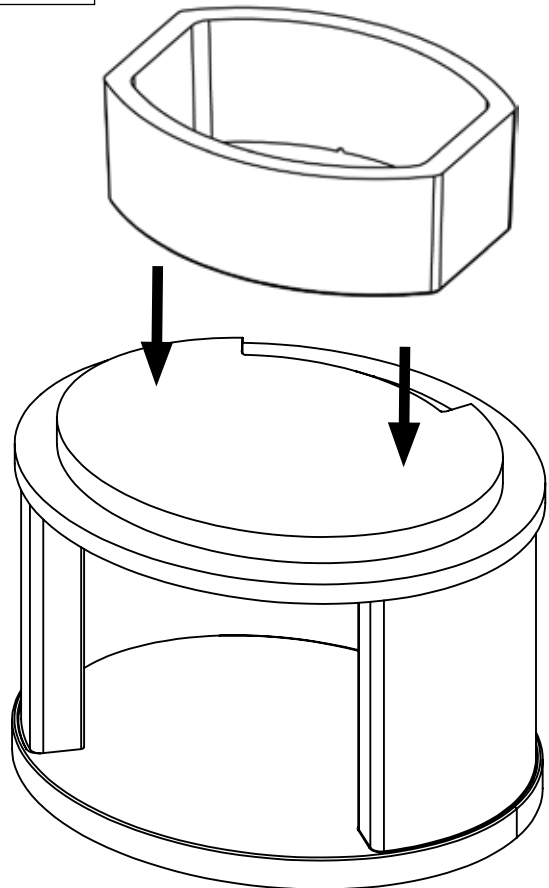


FIG 6

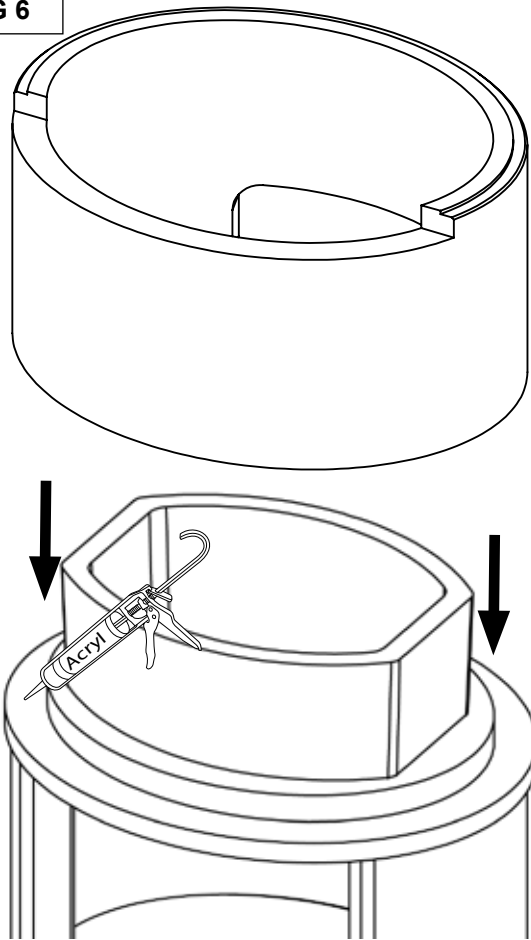


FIG 7

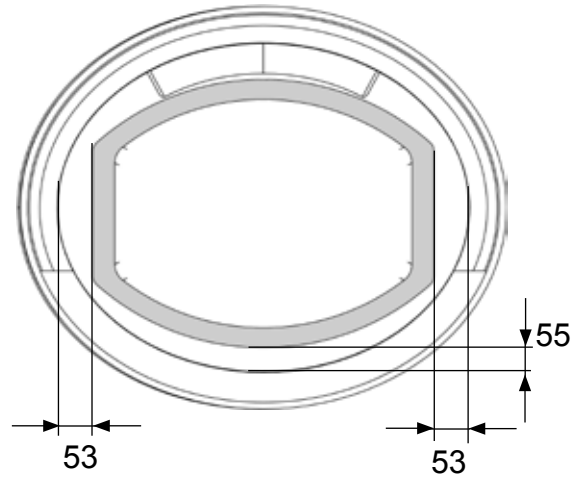


FIG 8

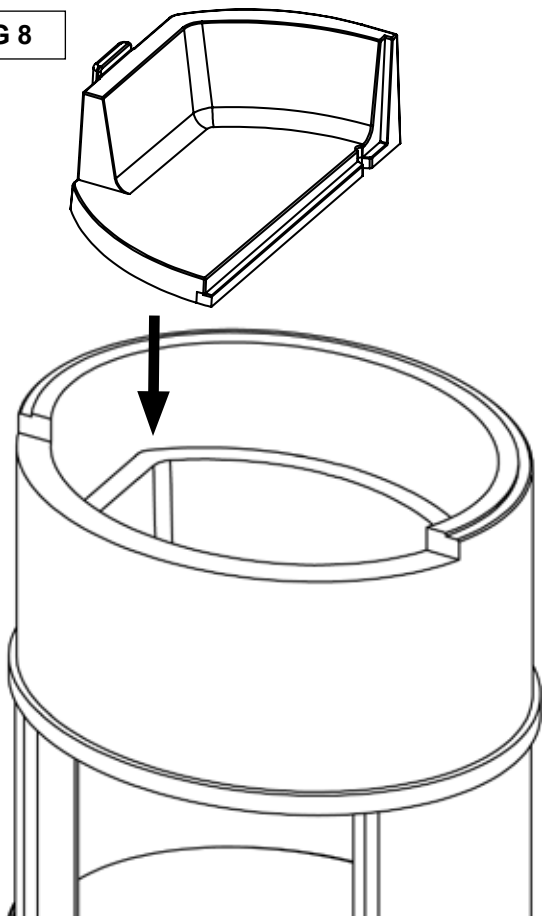


FIG 9

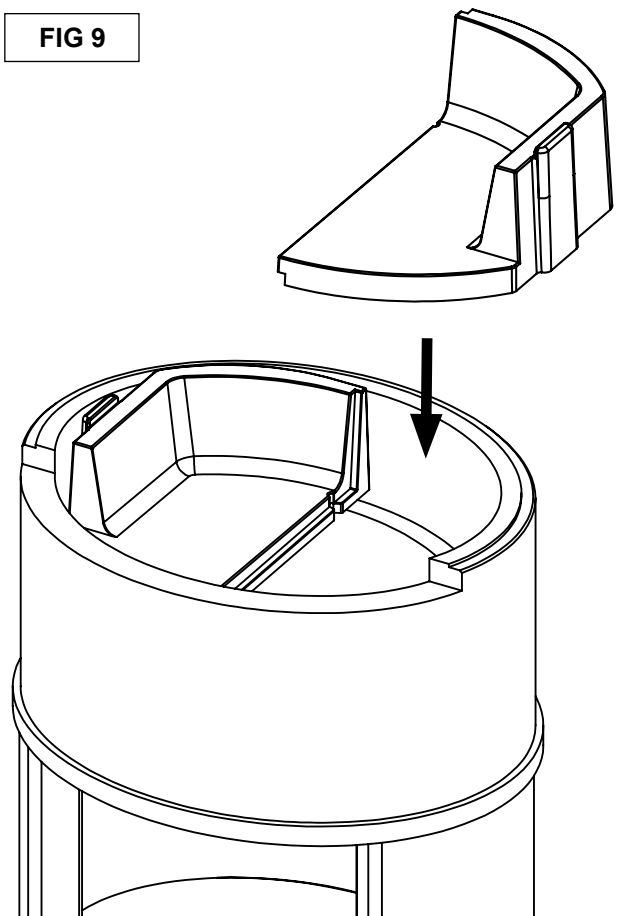


FIG 10

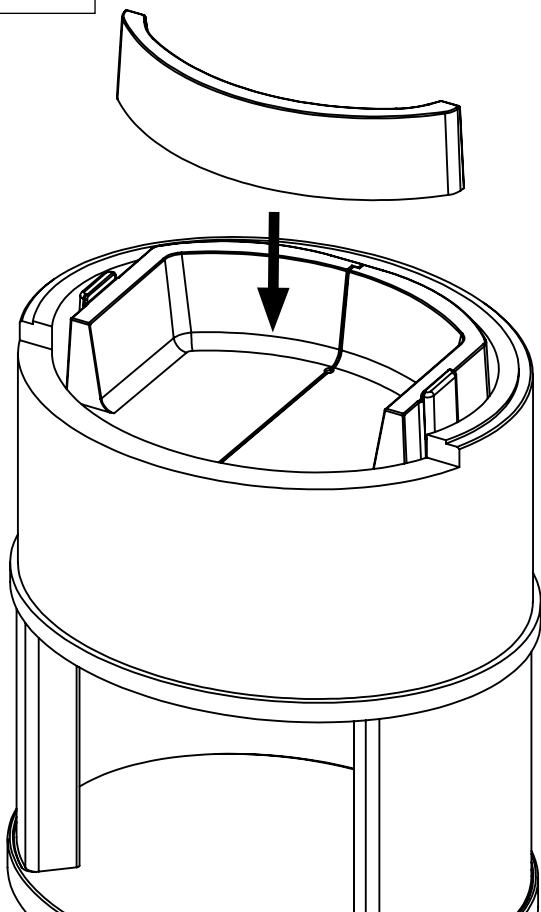


FIG 11

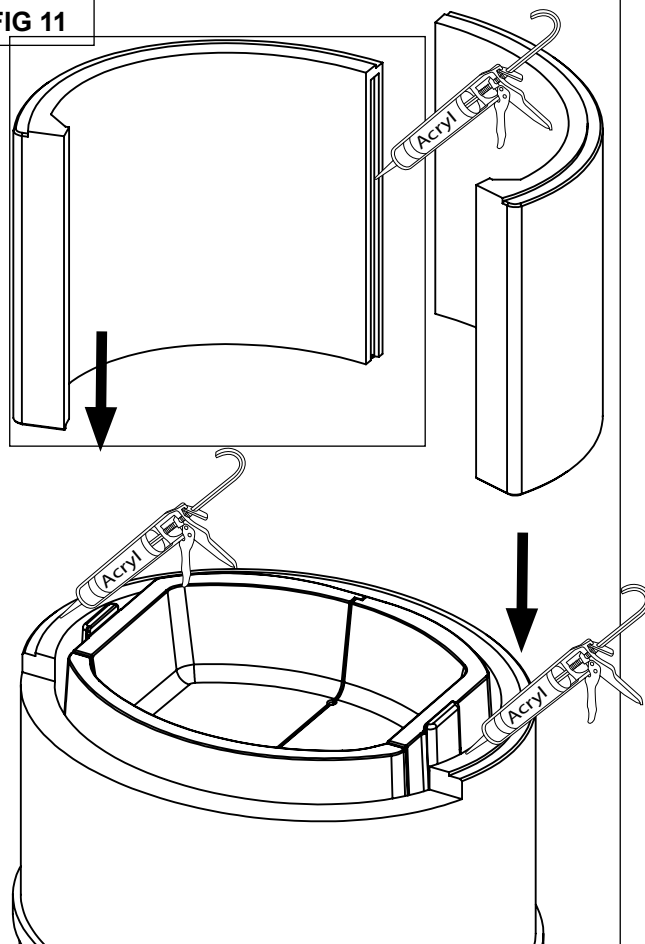


FIG 12

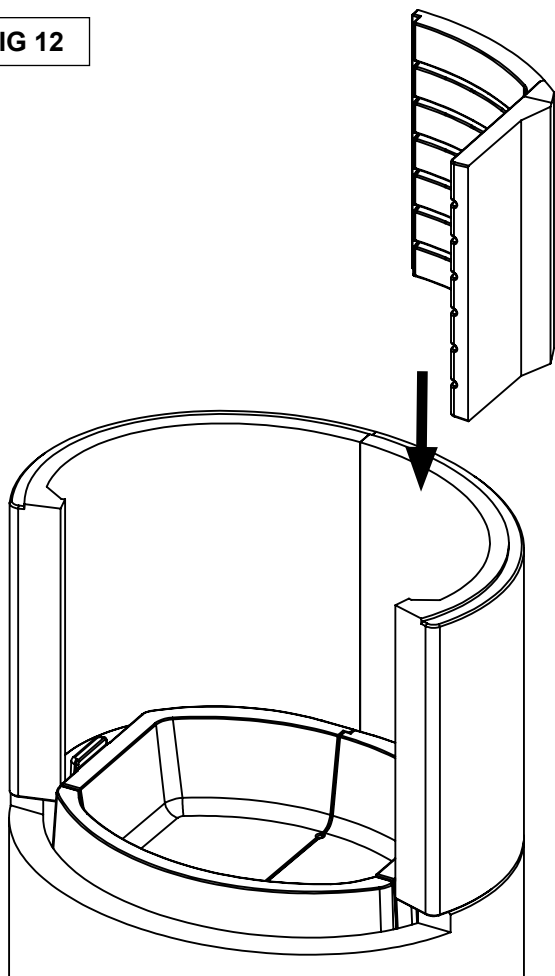


FIG 13

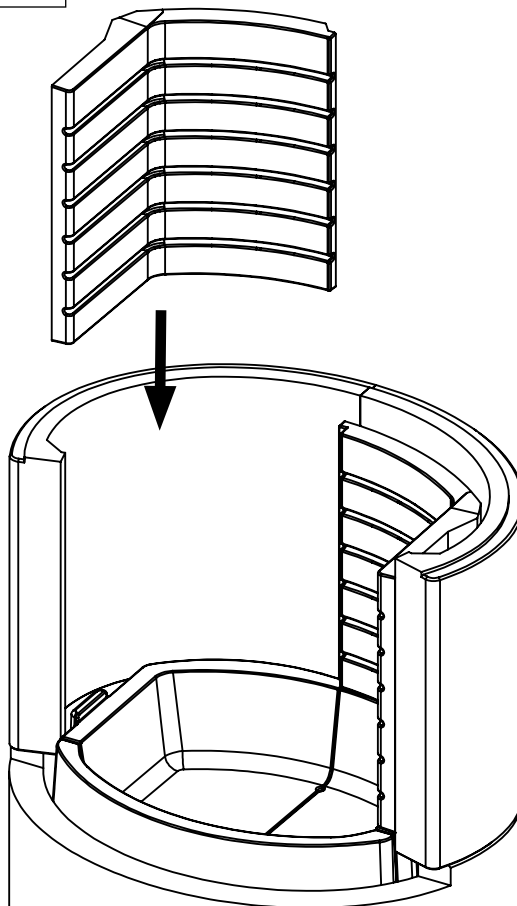


FIG 14

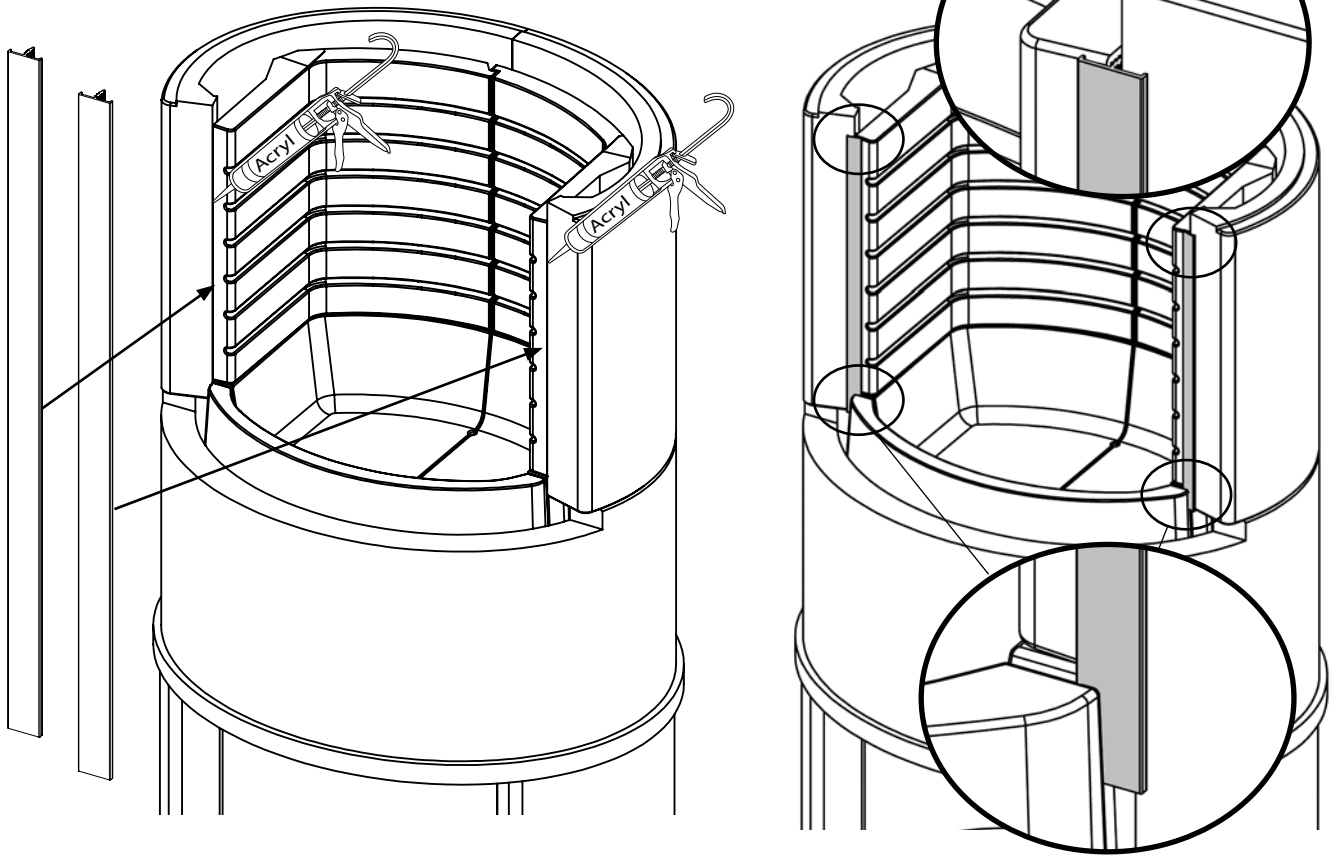


FIG 15

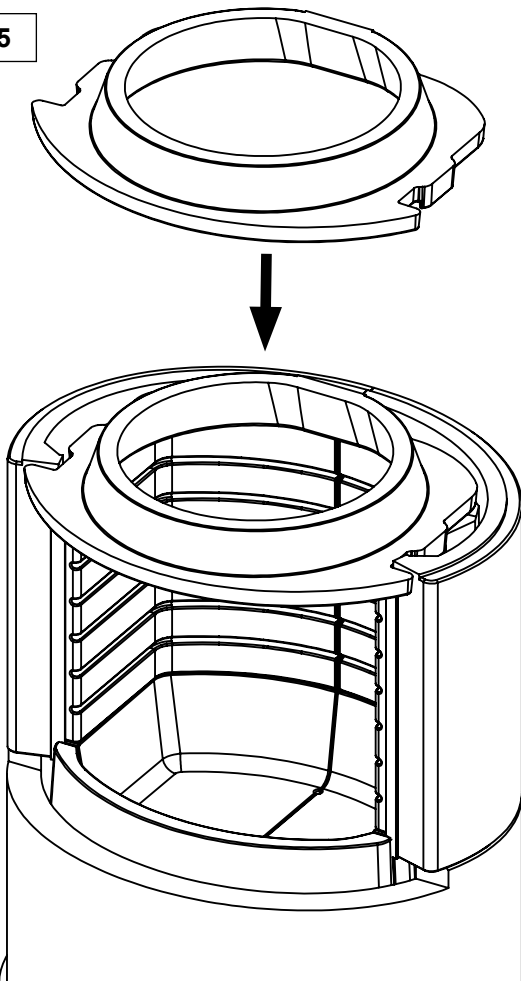


FIG 16

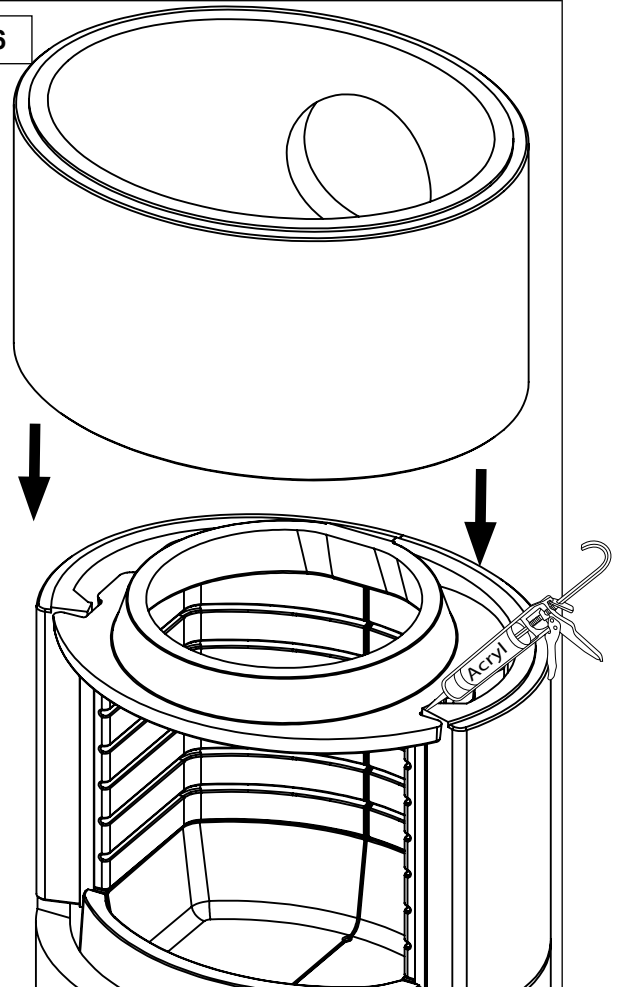


FIG 17

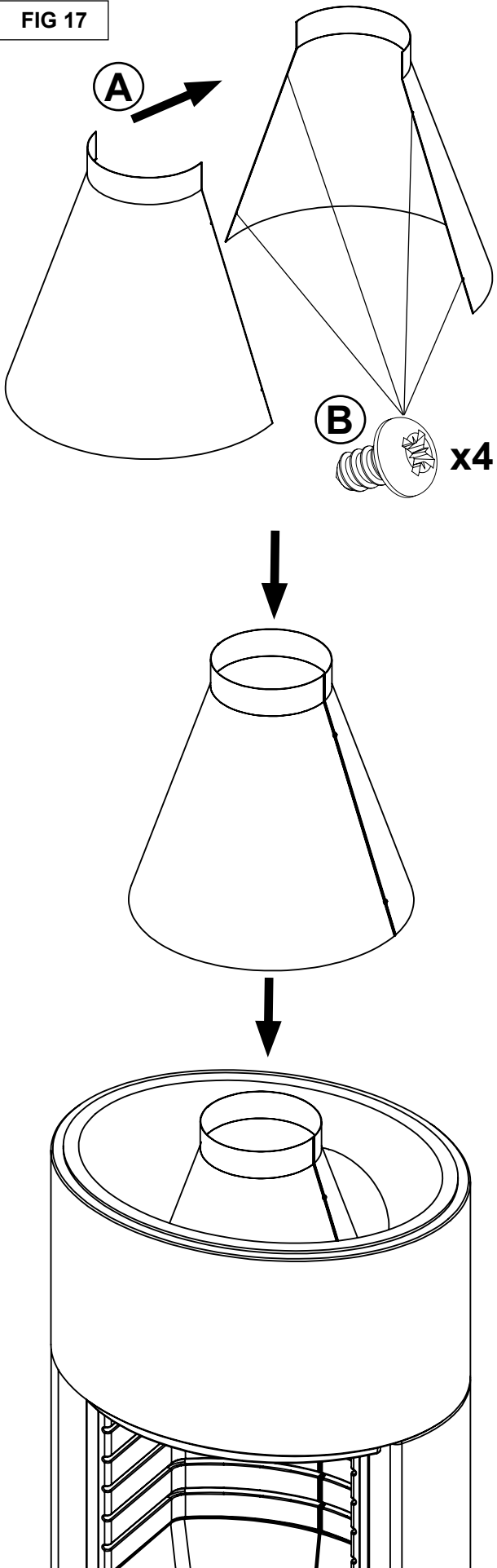


FIG 18

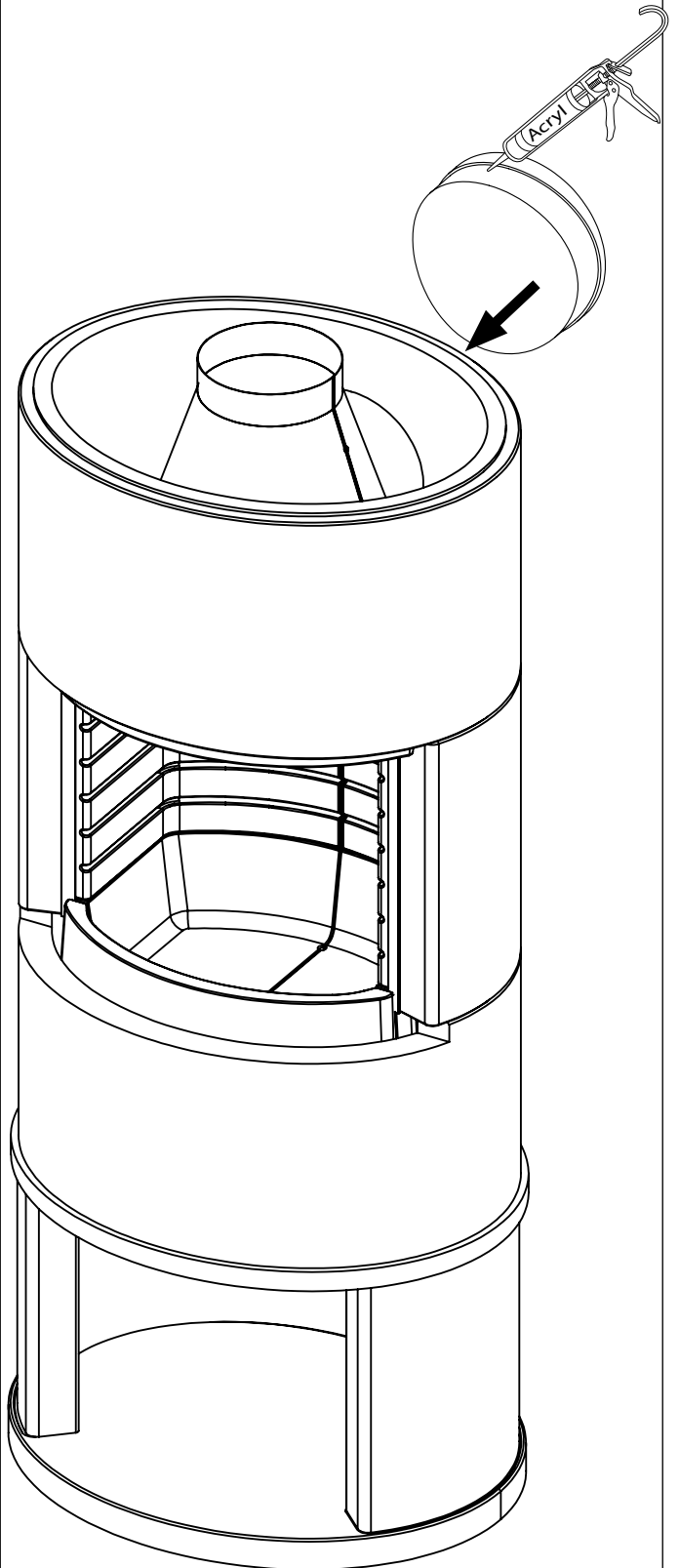


FIG 19

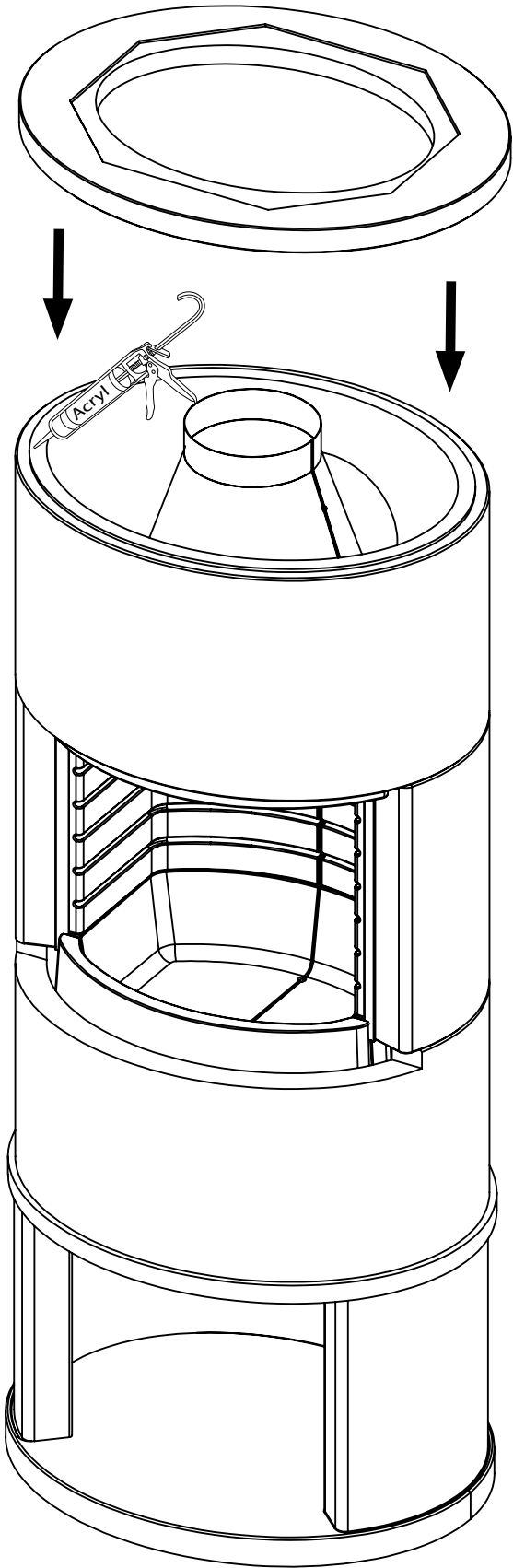


FIG 20

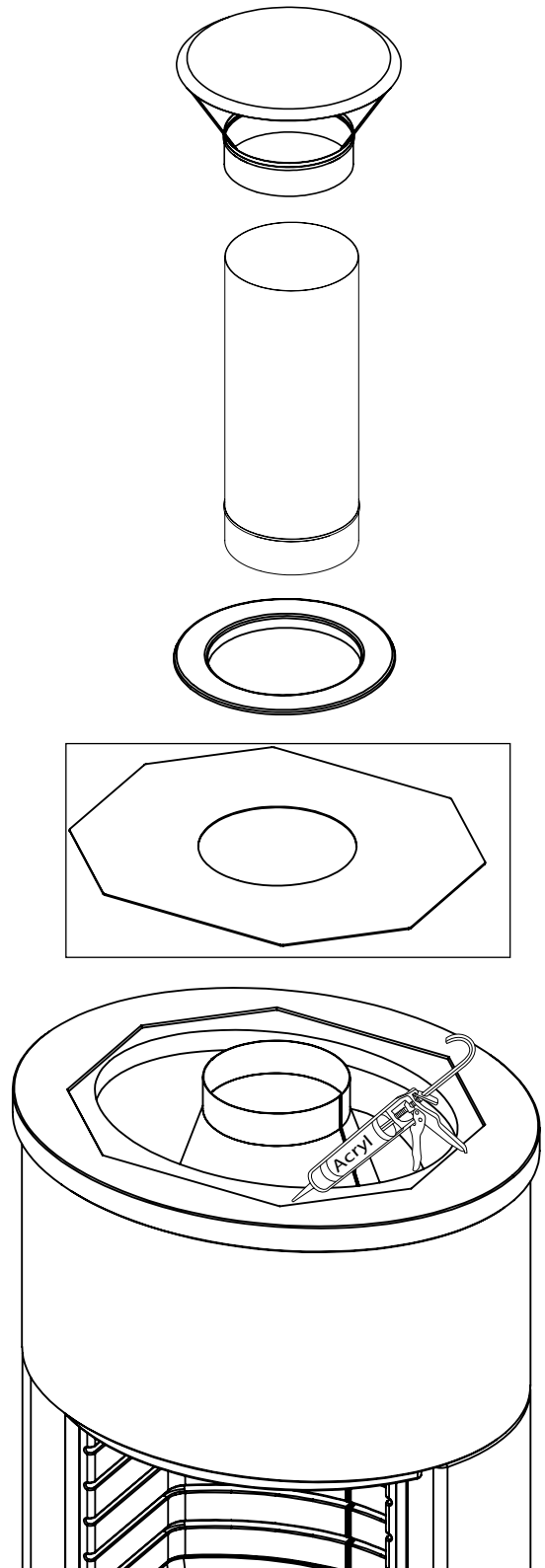


FIG 21

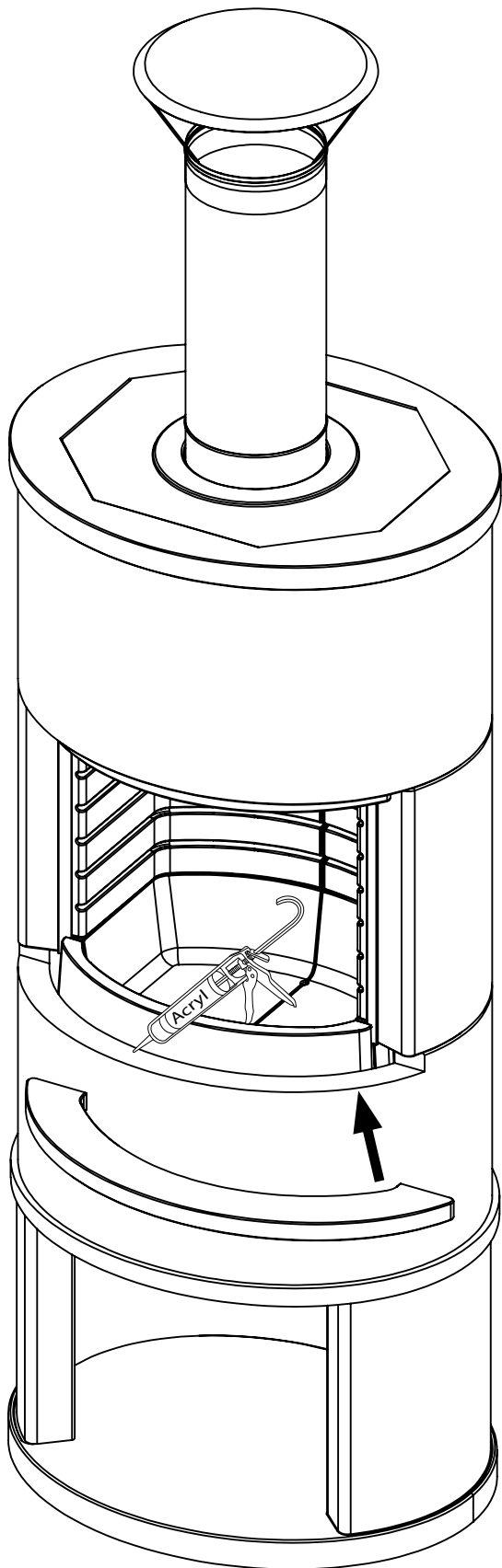


FIG 22

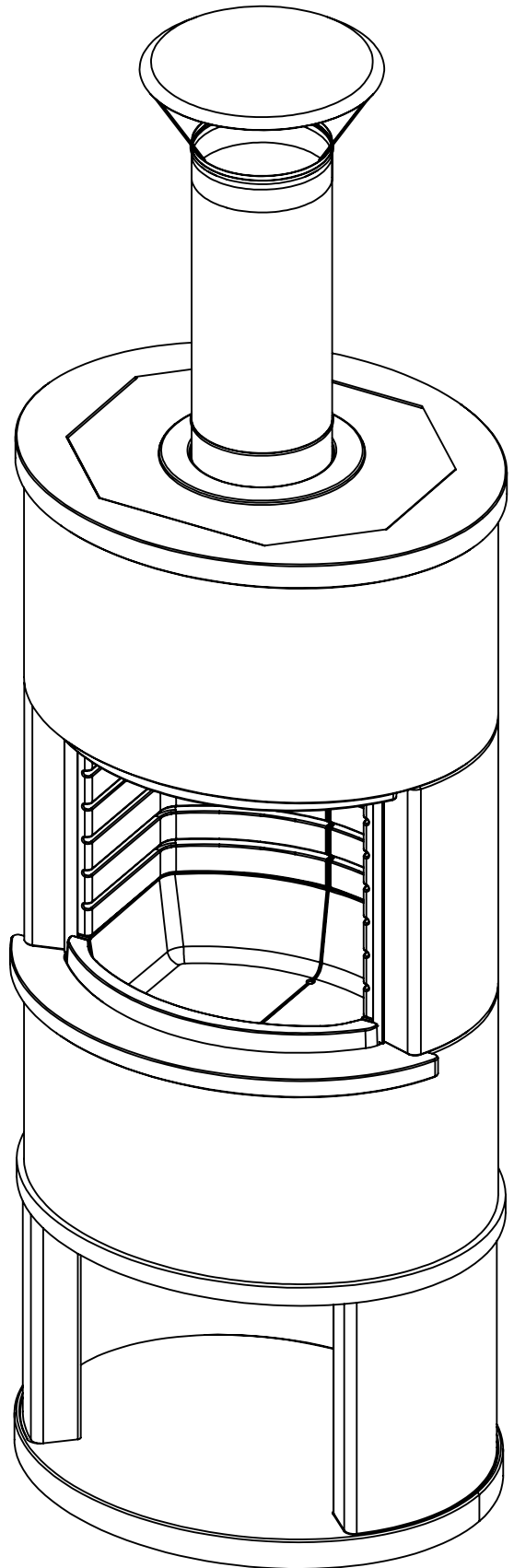
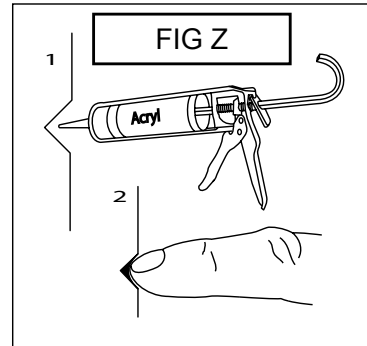
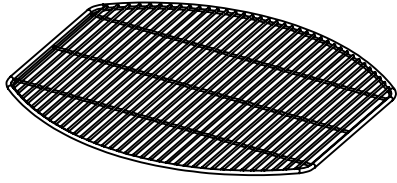


FIG 23



 **Nordpeis**

Nordpeis AS, Gjellebekkstubben 11, N-3420 LIERSKOGEN, Norway
www.nordpeis.no

