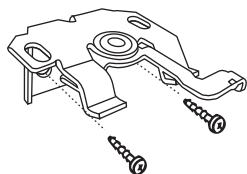


TRÅDLØS PLISSÉGARDIN

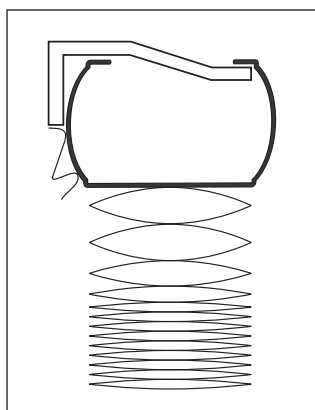
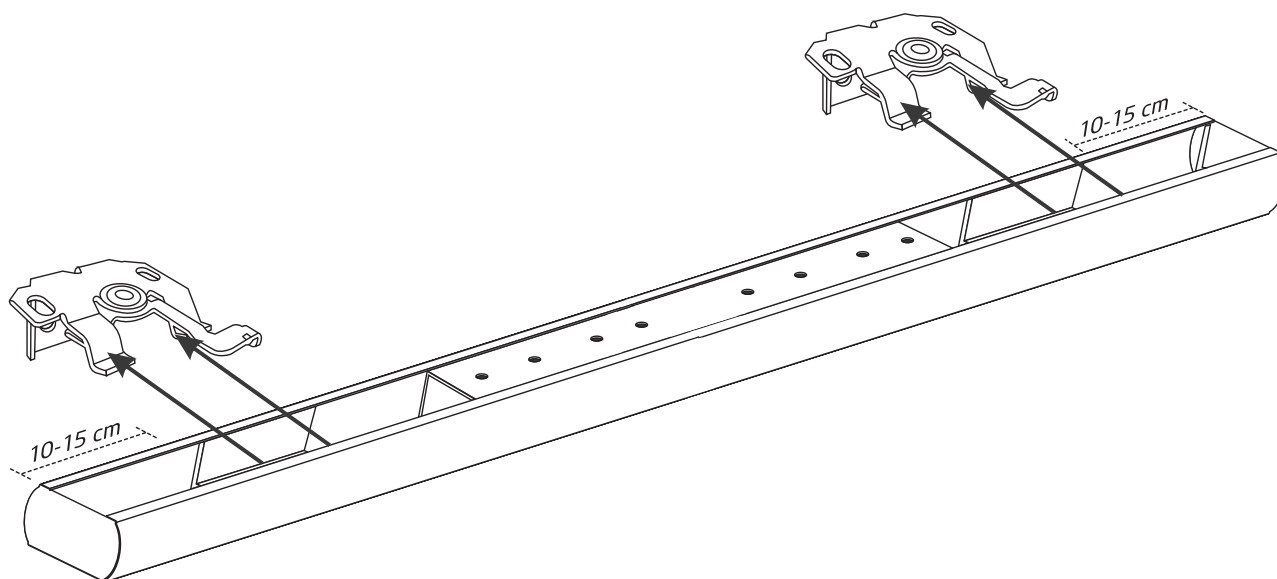
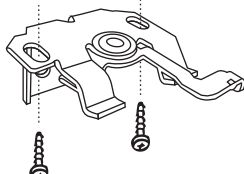
MONTERINGSANVISNING



MONTERING PÅ VEGG



MONTERING I TAK/NISJE

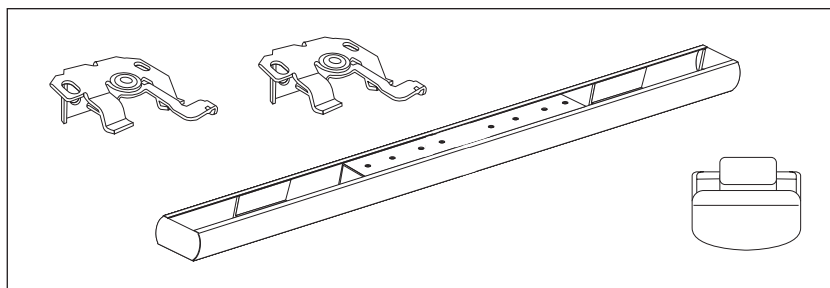


JUSTERING AV SNORER:

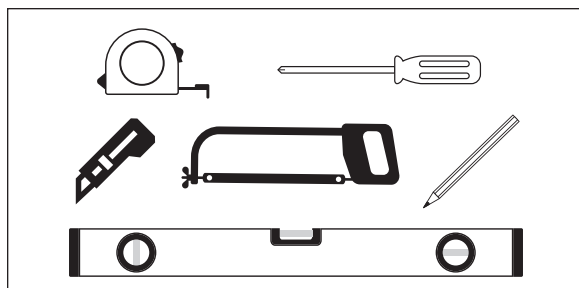


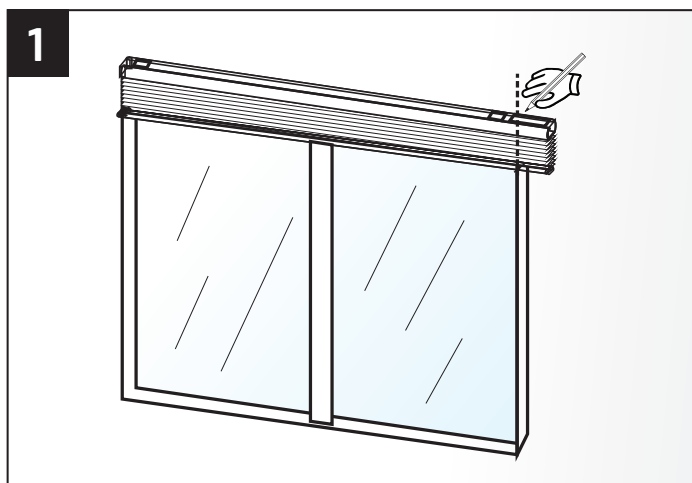
Hvis gardinen går skjevt eller snorene er litt slakke, så kan man skyve underlisten til side og justere lengden på snorene.

DETTE FØLGER MED:

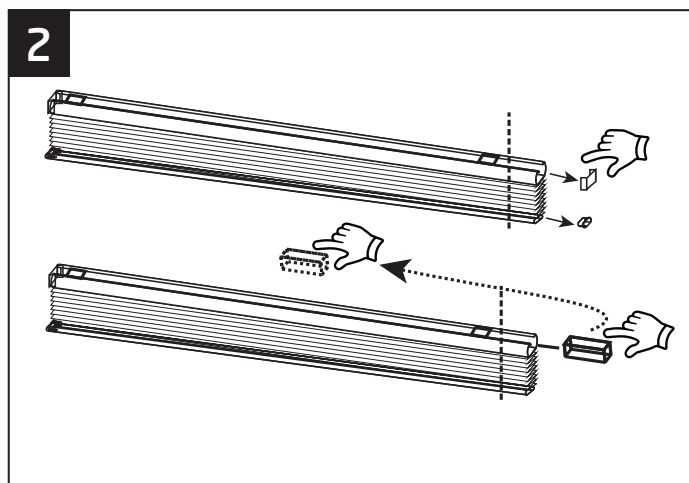


DETTE BØR DU HA:

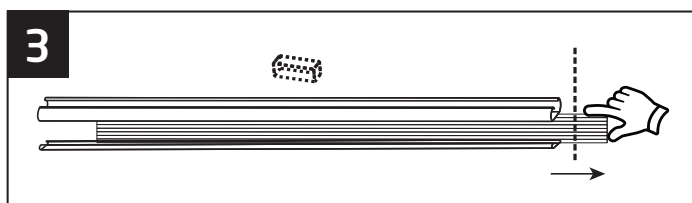




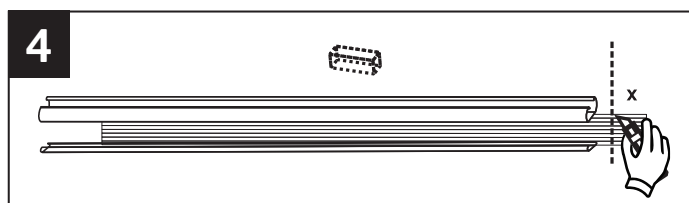
1
Marker hvor lister og tekstil skal kappes. Overlisten kan kun kappes på den ene siden. Hvor mye den kan kappes står på pakningen.



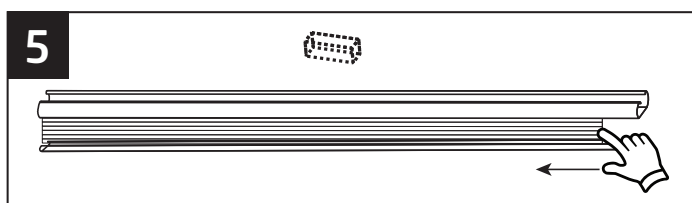
2
Ta ut endelukk fra overlist og underlist. Skyv ut snormekanismen og plasser den forsiktig oppå overlisten.



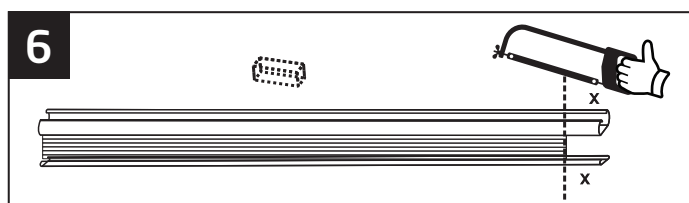
3
Skyv teksten ut til siden.



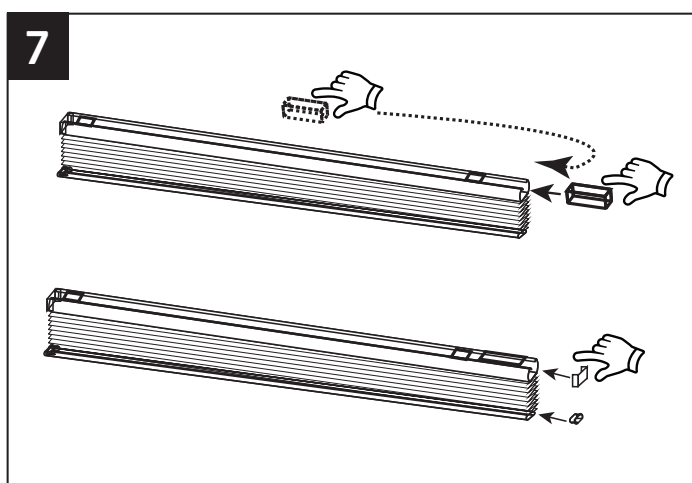
4
Kutt teksten på angitt merke med en skarp kniv.



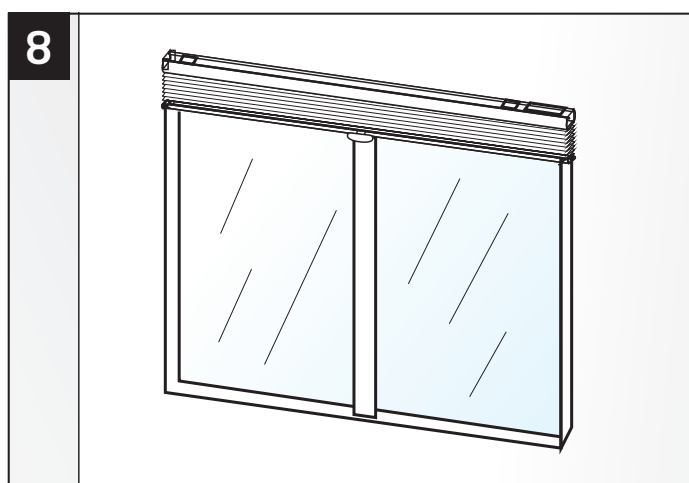
5
Skyv teksten inn igjen til riktig posisjon.



6
Bruk en baufil for å kappe overlist og underlist på angitt merke.



7
Før snormekanismen tilbake i overlisten og sett på endelukkene.



8
Fest grepet på underlisten. Plisségardinen er ferdig justert og klar til bruk.