

100KV2/125K



- NO Brukerveiledning** Friskluftsentil
- SV Bruksanvisning** Friskluftsentil
- FI Käyttöohje** Raitisilmaventtiili
- EN User Guide** Fresh air ventilator

116708
09165

NO

*Våre produkter er i kontinuerlig utvikling og vi forbeholder oss derfor retten til endringer.
Vi tar også forbehold om eventuelle trykfeil som måtte oppstå.*

SV

*Våra produkter utvecklas ständigt och vi förbehåller oss därför rätten till ändringar.
Vi tar inte heller ansvar för ev. feltryck som kan uppstå.*

FI

*Tuotteitamme kehitetään koko ajan, joten pidätämme oikeuden muutoksiin.
Emme ole myöskään vastuussa mahdollisista painovirheistä.*

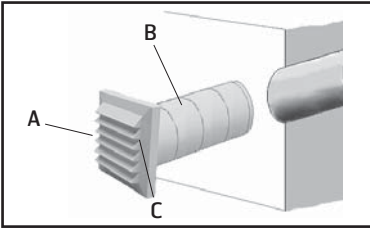
EN

*Our products are subject to continuous development and we therefore reserve the right to make changes.
We also disclaim liability for any printing errors that may occur.*

1



2



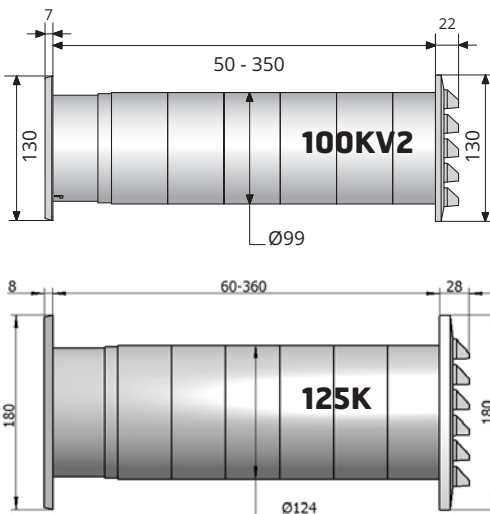
3



4



5



6



Alle mål er i mm.
 Alla mått är i mm.
 Piirrosten kaikki mitat ovat millimetrejä.
 All dimensions are in mm.

Beskrivelse

Friskluftsventil 100KV2/125K er en tilluftsventil for tilførsel av frisk luft i boligen. Ventilen monteres i soverom, oppholdsrom eller andre områder med behov for ventilasjon. Anbefalt plassering er høyt på veggen og helst over en varmekilde. Med denne plasseringen blandes uteluften og den varme konveksjonsstrømmen og den beste komfort oppnås. Det anbefales å montere en ventil pr. 25 m² boareal (f.eks. 6 stk/150 m²), en i hvert soverom og en til to i stue/oppholdsrom.

La friskluftsventilene være åpne da dette gir det beste innklima.

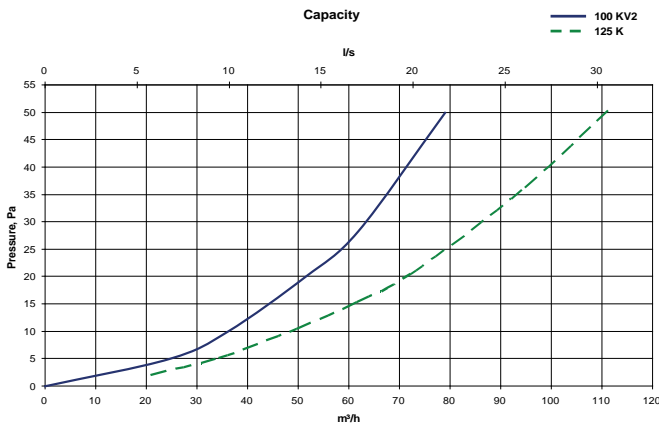
Ventilen består av en innvendig del (klaffventil), veggennomføringer (5 stk moduler à 50mm) og en utvendig rist.

Ventilen reguleres med medfølgende snor og lengden på denne kan tilpasses ventilens plasseringshøyde. På dette produktet gjelder reklamsjonsrett i henhold til gjeldene salgsbetingelser i salgslandet.

Funksjon

Luften som kommer inn legger seg langs innerveggen, opptar rommets temperatur og spres til resten av rommet. Luftmengden reguleres ved å

trekke i snoren til klaffventilen får ønsket åpning. For å lukke klaffen igjen, må den dras helt ut forbi det ytterste trinnet.



Montering (se illustrasjonsside)

Ventilen bør monteres høyt på veggen og gjerne i tilknytning til en varmekilde.

1 Lage hull

- Bruk en hullsag. Gjennomføringen skal ha et svakt fall mot yttervegg, slik at evt. kondens renner ut.
- Hulldiameter: 100KV2=105 mm/125K=130 mm.

2 Montere utvendig del

- Utvendig stuss C presses på utvendig rist A.
- Monter så mange modulører B at de nesten rekker gjennom veggen. Ekstra skjøterør kan kjøpes ved behov (100KV2 = art.nr. 116711 / 125K = 09166, se fig. 6)
- Stikk utvendig rist, med stuss og de monterte modulørene, gjennom veggen fra utsiden og fest risten med fire spikre i hjørnene.

- Ved behov, bruk tettningsmasse til å tette mot fasaden.

3 Montere innvendig del

- Festes i hvert hjørne med medfølgende spikre. Legg en runde silikon på stussen før den tres på plass.

4 Montere snor

- Medfølgende snor og kule festes sammen ved å tre snora igjennom kula og knyte to knuter på baksiden. Bruk samme metode ved festing av snoren på ventilokket, hvor det er ferdig hull.

5 Ventildimensjoner

Disse opplysningene finner du i fig. 5.

Luftmengden reguleres ved å trekke i snoren til klaffventilen får ønsket åpning.

Beskrivning

Friskluftsventil 100KV2/125K är en tilluftsventil för tillförsel av frisk luft i bostaden. Ventilen monteras i sovrum, uppehållsrum eller andra områden där det finns behov av ventilation. Rekommenderad placering är högt på väggen och helst över en värmekälla. Med denna placering blandas uteluften och den varma konvektionsströmmen och man uppnår högsta komfort.

Vi rekommenderar att montera en ventil per 25 kvm boyta (t. ex. 6 st/150 kvm), en i varje sovrum och en till två i vardagsrum/allrum.

Låt friskluftsventilerna alltid vara i öppet läge för bästa inneklimat.

Ventilen består av en invändig del (klaffventil), väggomförning (5 st moduler à 50mm) och ett utvändigt galler.

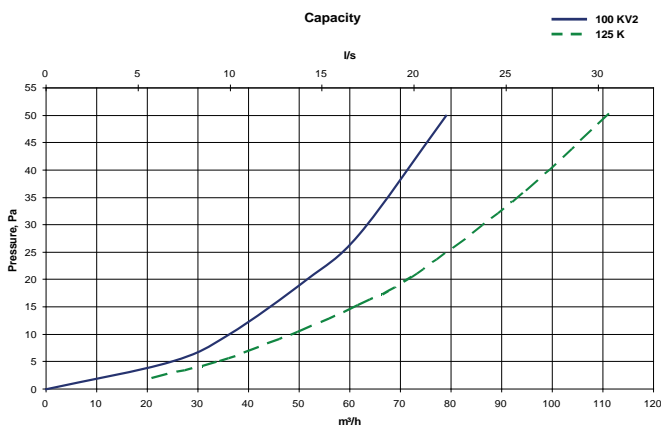
Ventilen regleras med medföljande snöre och längden på denna kan anpassas till ventilens placeringshöjd.

På den här produkten gäller reklamationsrätt i enlighet med gällande försäljningsvillkor i försäljningslandet.

Funktion

Luften som kommer in lägger sig längs innerväggen, tar upp rummets temperatur och sprids sedan till resten av rummet. Luftmängden regleras

genom att man drar i snöret till klaffventilen och får önskad öppning. För att stänga klaffen igen måste den dras ut helt förbi det yttersta steget.



Montering (se illustrationssida)

Ventilen bör monteras högt på väggen och gärna i anslutning till en värmekälla.

1 Lage hull

- Använd en hålsåg. Genomföringen ska ha ett svagt fall mot ytterväggen, så att eventuell kondens rinner ut.
- Håldiameter: 100KV2=105 mm/125K=130 mm

2 Montera utvändig del

- Utvändig stuss C pressas på utvändigt galler A.
- Montera så många modulrör B att de nästan räcker genom väggen. Extra skarvrör kan köpas vid behov (100KV2 = art.nr. 116711 / 125K = 09166, se fig. 6)
- Drag det utvändiga gallret med stuss och de monterade modulrören genom väggen från utsidan och fäst gallret med fyra spikar i hörnen.

- Använd vid behov tätningsmassa för att tätas mot fasaden.

3 Montera invändig del

- Fästs i varje hörn med medföljande spikar. Lägg en ring silikon på stussen innan den träs på plats.

4 Montera snöre

- Medföljande snöre och kula ska sättas ihop genom att man trär snöret genom kulan och knyter två knutar på baksidan. Använd samma metod då snörena på ventillocket ska fästas. Här finns det ett färdigt hål.

5 Ventildimensioner

Dessa upplysningar hittar du på fig. 5. Luftmängden regleras genom att man drar i snöret till klaffventilen och får önskad öppning.

Kuvaus

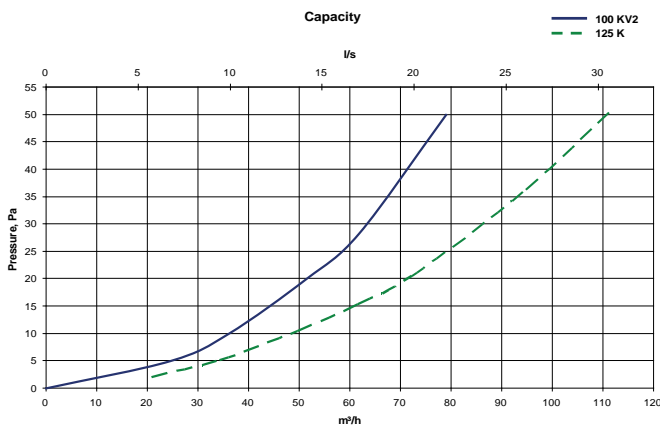
Raitisilmaventtiili 100KV2/125K on tuloilmaventtiili, joka tuo raitista ilmaa asuntoon. Venttiili asennetaan makuuhuoneeseen, olohuoneeseen tai muuhun paikkaan, jossa on ilmanvaihtotarvetta. Venttiili on suositeltavaa sijoittaa seinälle korkeaan paikkaan ja mieluiten lämmönlähteen yläpuolelle. Tällä sijoitustavalla ulkoilma ja lämmin konvektiovirta sekoittuvat, jolloin käyttömukavuus on paras mahdollinen. Suosittelemme käyttämään asentamaan yhden seinäpuhaltimen 25 neliometriä kohti (esim. 6 kpl/ 150 m²), jokaiseen makuuhuoneeseen ja 1–2

olohuoneeseen. Pidä seinän tuuletusaukko auki saadaksesi parhaan sisäilman laadun. Venttiili koostuu sisäosasta (klaffiventtiili), seinäläpiviennistä (5 kpl 50 mm:n moduuleita) ja ulkopuolisesta ritilästä. Venttiiliä säädetään mukana tulevalla narulla ja sen pituus sovitetaan venttiilin sijoituskorkeuden mukaan. Tähän tuotteeseen liittyy reklamaatio-oikeus, joka on myyntimaan voimassa olevien myyntiehtojen mukainen.

Toiminta

Sisään tuleva on sisäseinän vieressä, lämpimää huoneenlämpöiseksi ja levitetään sitten huoneen muihin osiin. Ilmamäärää säädetään vetämällä

klaffiventtiilin narua niin, että aukosta tulee halutun kokoinen. Klaffi suljetaan vetämällä se kokonaan ulos uloimman vaiheen ohitse.



Asennus (katso piirrosivu)

Venttiili on sijoitettava seinälle korkeaan paikkaan ja mieluiten lämmönlähteen yhteyteen.

1 Tee reiät

- Käytä reikäsahaa. Varmista, että läpivienni kallistuu lievästi alas ulkoseinään päin, niin että lauhdevesi pääsee valumaan ulos.
- Reiän halkaisija: 100KV2=105 mm/125K=130 mm

2 Ulkopuolisen osan asennus

- Ulkopuolinen takaosa C painetaan ulkopuoliseen ritilään A.
- Asenna niin monta moduuliputkea B, että ne riittävät melkein kokonaan seinän läpi. Tarvittaessa voit ostaa lisää liitosputkia (tuotenumero 09162 = 100KV2 / 116711 = 125K, kuva 6)
- Vedä ulos ulkopuolinen ritilä takaosan kanssa ja asennetut moduuliputket seinän läpi ulkopuolelta ja kiinnitä ritilä neljällä piikillä nurkkaan.

- Tiivistä tarvittaessa julkisivua vasten tiivistysmassalla.

3 Sisäpuolisen osan asennus

- Kiinnitetään joka kulmasta mukana tulevilla piikeillä. Lisää silikonirengas takaosaan ennen sen asentamista paikalleen.

4 Narun asennus

- Mukana tuleva naru ja kuula asennetaan yhteen pujottamalla naru kuulan läpi ja sitomalla kaksi solmua taustapuolelle. Käytä samaa menetelmää, kun venttiilinkannen narut kiinnitetään. Tässä on valmis reikä.

5 Venttiilin mitat

Nämä tiedot ovat piirroksessa 5. Ilmamäärää säädetään vetämällä klaffiventtiilin narua niin, että aukosta tulee halutun kokoinen.

Description

Fresh air ventilator 100K/125K is a supply air ventilator for supply of fresh air into the home. The ventilator can be fitted in bedrooms, living rooms or other areas requiring ventilation. It is recommended to fit it high on the wall, preferably over a heat source. This position will ensure blending of the fresh air with the warm convection currents and gives the best comfort.

It is recommended to use one wall ventilator per 25 m² (i.e. 6 pcs/150 m²), one in each bedroom and one to two in living rooms.

Leave the wall ventilator open as this gives the best indoor climate.

The ventilator consists of an inner part (the flap valve), a wall bushing (5 modules of 50 mm) and an external grille.

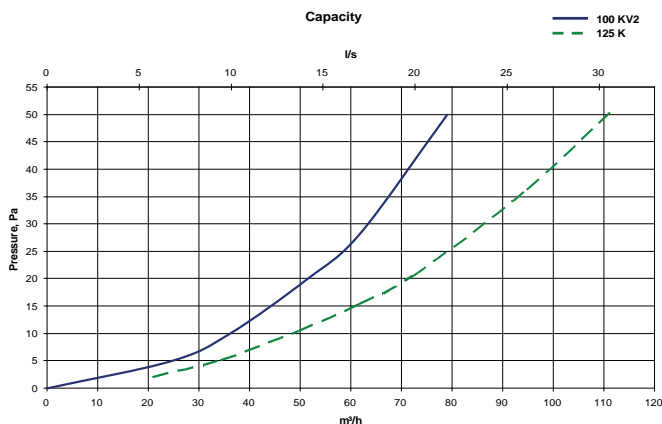
The ventilator is controlled by the accompanying cord, the length of which can be adjusted to the installed height of the ventilator.

The product is subject to consumer rights in accordance with the relevant terms of sale in the country of sale.

Method of Operation

Incoming air spreads along the inside wall, takes on the room temperature and is distributed to the rest of the room. The volume of air is adjusted by

pulling the cord until the flap valve is sufficiently open. To close the flap again it must be pulled out all the way past the final adjustment stop.



Installation (see page of illustrations)

The ventilator should be mounted high up on the wall, preferably near a heat source.

1 Make a hole

- Use a hole saw. The wall lead-through is to slope gently towards the outer wall to allow any condensation to run out.
- Hole diameter: 100KV2=105 mm/125K=130 mm

2 Mount external part

- Press external collar C onto external grille A.
- Mount modular tubes B until they nearly extend through the wall. Extra tubes can be purchased if necessary (100KV2 = art.no. 116711 / 125K = 09166, fig. 6)
- Push the external grille, with collar and the mounted modular tubes, through the wall from the outside and fix the grille with four nails at the corners.

- If necessary, use joint sealing compound against the house wall.

3 Mount internal part

- Fix in each corner with supplied nails. Apply a line of silicone to the collar before fitting it in place.

4 Mount the cord

- Join the supplied cord and knob by threading the cord through the knob and making two knots at the rear. Use the same method to attach the cord to the ventilator flap, which has a ready-prepared hole.

5 Ventilator dimensions

These are given in fig. 5.

Adjust the air flow by pulling the cord until the flap valve is sufficiently open.



Flexit AS, Televeien 15, N-1870 Ørje www.flexit.no