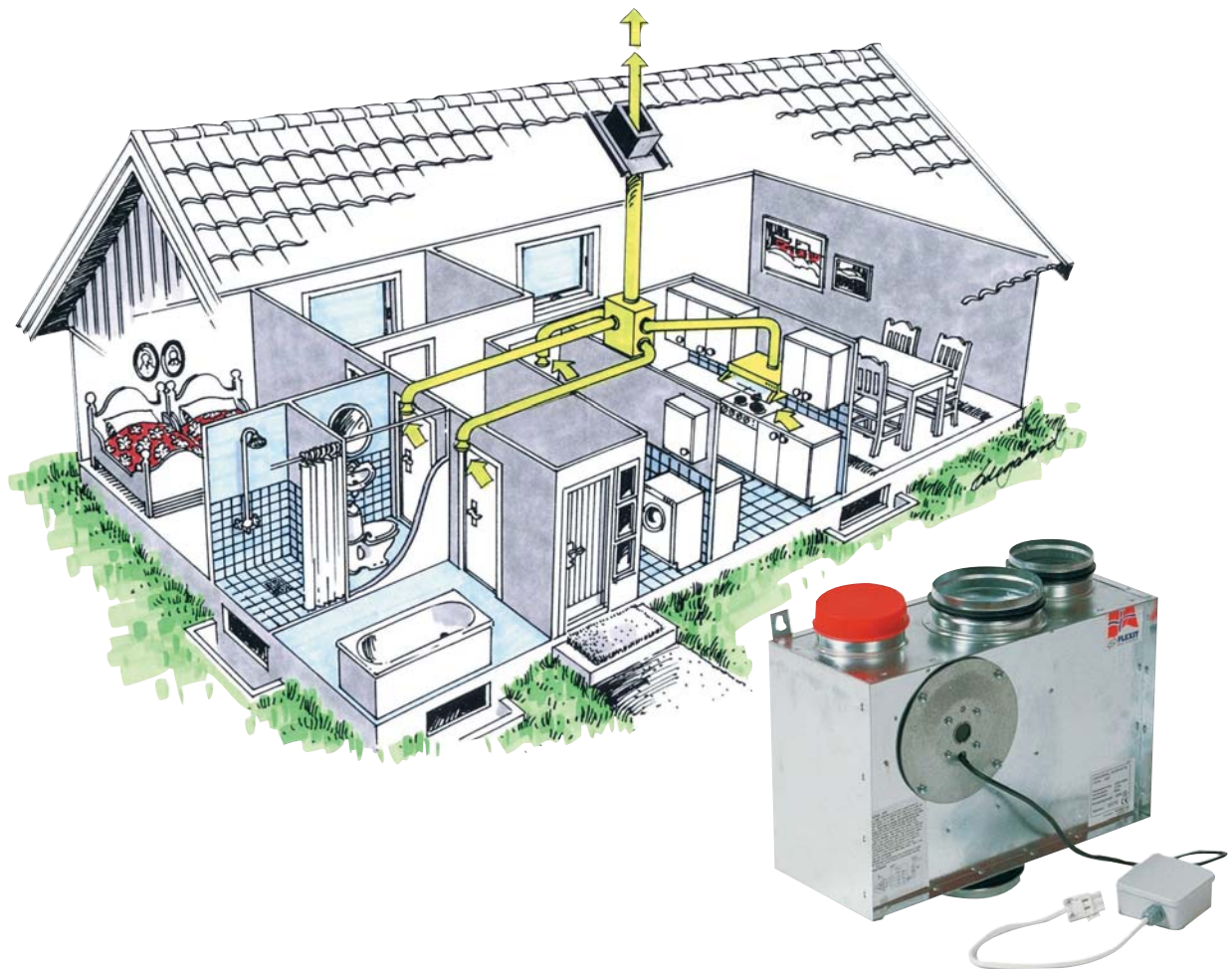


94001NO-14  
2018-09

# Sentralavtrekk



## **N** Brukerveiledning SAT - Ventilasjonsanlegg

Ta vare på denne veiledningen for fremtidig bruk



For å unngå farlige situasjoner som følge av utilsiktet tilkobling av bryteren, må dette apparatet ikke kunne tilkobles strømnettet via en ekstern tilkoblingsenhet, for eksempel et tidsur, eller være tilkoblet en krets som slår seg på og av automatisk.



Anlegget må aldri brukes med skadet ledning. Ledningen må ved skade kun byttes med en ledning av samme type. For å unngå fare skal ledningen byttes av kyndig fagperson.  
Kontakt Flexit serviceverksted for å få riktig type ledning.



*På dette produkt gjelder reklamasjonsrett i henhold til gjeldende salgsbetingelser - forutsatt at produktet er riktig brukt og vedlikeholdt. Filter er forbruksmateriell.*

*Symbolet på produktet viser at dette produktet ikke må behandles som husholdningsavfall. Det skal derimot bringes til et mottak for resirkulering av elektrisk og elektronisk utstyr.*

*Ved å sørge for korrekt avhending av apparatet, vil du bidra til å forebygge de negative konsekvensene for miljø og helse som gal håndtering kan medføre. For nærmere informasjon om resirkulering av dette produktet, vennligst kontakt kommunen, renovasjonsselskapet eller forretningen der du anskaffet det.*

*Reklamasjon som skyldes feilaktig eller mangelfull montering rettes til det ansvarlige monteringsfirmaet. Reklamasjonsretten kan bortfalle ved feilaktig bruk eller grov forsømmelse av vedlikeholdet av anlegget.*

## Hvordan fungerer anlegget?

Den brukte dårlig luften fra kjøkken, bad og toaletter trekkes ut av huset via avtrekksviften. Ny frisk uteluft tilføres via ventiler i oppholds- og soverom.

For å oppnå en god ventilasjon skal ventilene aldri stenges igjen (brukt luft må erstattes med frisk luft). Luftgangen fra "rene" til "forurensede" rom motvirker at dårlig luft sprer seg i boligen.

### Anlegget kan brukes på 2 måter:

- Et rent ventilasjonsanlegg. Spjeldet i kjøkkenheten skal da være i lukket stilling. (Flere detaljer om bryternes plassering side 2.)
- Et kjøkkenavtrekk over komfyr. Spjeldet skal da være i åpen stilling.

### Betjening

#### Vanlig drift som ventilasjonsanlegg (stengt spjeld):

Ventilasjonsmengden styres med kjøkkenhetts hastighetsknapp som normalt har 3 trinn.

Trinn 1: Normalventilasjon for mindre boliger/leiligheter mindre enn 75m<sup>2</sup>, med kun avtrekk fra kjøkken og bad.

Trinn 2: Normalventilasjon

Trinn 3: Forsert ventilasjon. Brukes når det er økt behov for ventilasjon.



Denne stilling må brukes under, og en stund etter dusjing og klestørk for å unngå kondensvann i kanalsystemet (minimum 30 min.)

#### Drift som kjøkkenavtrekk (åpent spjeld):

Benyttes kombinert med trinn 3 under matlaging og minimum 10 minutter etter.



Husk å stenge igjen spjeldet etterpå for å gjenopprette normalventilasjon.

### Råd for at anlegget skal fungere best mulig

- Sørg for tilstrekkelig utelufttilførsel gjennom husets friskluftsventiler/spalteventiler.
- Har huset ildsted må en - for å unngå nedslagsproblemer - sørge for tilstrekkelig lufttilførsel når viftehastigheten økes.



For å opprettholde et godt inneklima og for å unngå kondensskader skal viften aldri stenges helt av.

- Foreta en årlig sjekk av anlegget, spesielt viften.

### Rengjøring av anlegget

- Kjøkkenhette: Fettfilteret rengjøres 2 ganger pr. måned i sterkt såpevann eller oppvaskmaskin.
- Vifte: Vifteskovler skal sjekkes min. en gang pr. år og rengjøres (viften må først gjøres spenningsløs). Se mer info under viftespesifikasjoner.
- Ventiler: Rengjøres minimum en gang pr. år.
- Takhatt: Kontroller årlig at dreneringsspalten i nedkant ikke er tiltettet.



Manglende rengjøring av fettfilter i kjøkkenhette vil øke faren for brann dersom et uhell skulle inntreffe. Det vil samtidig medføre redusert levetid på anlegget og kan påvirke reklamasjonsrettighetene.

Mer utfyllende informasjon om kjøkkenheten, se veiledningen eller vår hjemmeside.

## Spesifikasjoner for den enkelte avtrekksvifte

Det er flere typer å velge mellom. Sjekk hvilken type du har fått installert.

### ULV Universal loftsvifte

### UKV Universal kanalvifte

Avtrekksviften står normalt plassert på loft, som regel rett over kjøkkenhettens plassering.

#### Bruk følgende fremgangsmåte når viften skal rengjøres:

- Trekk ut pluggen fra spesialkontakten, så viften blir spenningsløs.
- Koplingsboksen sitter festet med borrelås, denne trekkes løs fra viftesiden.
- 4 stk festeskruer ved den runde motorplaten skrues løs.
- Hele viften kan nå trekkes rett ut av viftehuset ved å ta tak rundt den firkantede koplingsboksen.
- Hele vifteenheten kan så tas med ned på kjøkkenet eller vaskerommet til en grundig rengjøring.
- Bruk et ikke vannbasert fettløsende middel og en liten skrape eller børste for å fjerne fast smuss på viftehjulet.
- Vær forsiktig så viftehjulet ikke skades eller klemmes.
- Pass på at det ikke kommer væske inn i selve motoren.
- La viften tørke skikkelig før montering.
- Viften kan så monteres **forsiktig** på plass.



ULV



UKV

### USV Universal skapvifte

Avtrekksviften er plassert i skap eller bak krydderhylle rett over kjøkkenhetten.

#### Bruk følgende fremgangsmåte når viften skal rengjøres:

- Trekk ut pluggen fra spesialkontakten, så viften blir spenningsløs.
- Koplingsboksen sitter festet med borrelås, denne trekkes løs fra viftesiden.
- 4 stk festeskruer ved den runde motorplaten skrues løs.
- Hele viften kan nå trekkes rett ut av viftehuset ved å ta tak i den runde motorplaten.
- Hele vifteenheten kan så tas ut til en grundig rengjøring.
- Bruk et ikke vannbasert fettløsende middel og en liten skrape eller børste for å fjerne fast smuss på viftehjulet.
- Vær forsiktig så viftehjulet ikke skades eller klemmes.
- Pass på at det ikke kommer væske inn i selve motoren.
- La viften tørke skikkelig før montering.
- Viften kan så monteres **forsiktig** på plass.



USV

### USV-X Universal skapvifte ekstra lyddempet

Avtrekksviften er plassert i skap eller bak krydderhylle rett over kjøkkenhetten.

#### Bruk følgende fremgangsmåte når viften skal rengjøres:

- Løsne de to eksenterlåser i bunn av vifte. Frontlokket kan nå trekkes litt fram og skyves opp til det løsner i overkant. Det er da helt frigjort og kan settes til side.
- Selve viften blir da tilgjengelig. Trekk ut pluggen fra spesial-kontakten inne i vifte-kabinettet.
- Løsne de 4 ytterste skruene med stjernespor på motorplaten.
- Hele viften kan nå trekkes rett ut av viftehuset ved å ta tak i den runde motorplaten.
- Hele vifteenheten kan nå tas ut til en grundig rengjøring.
- Bruk et ikke vannbasert fettløsende middel og en liten skrape eller børste for å fjerne fast smuss på viftehjulet.
- Vær forsiktig så viftehjulet ikke skades eller klemmes.
- Pass på at det ikke kommer væske inn i selve motoren.
- La viften tørke skikkelig før montering.
- Viften og lokket kan så monteres **forsiktig** på plass.



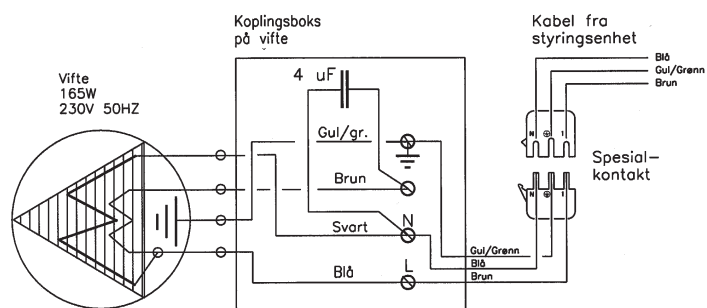
USV-X

### Skifte av kondensator

I koblingsboksen på viften sitter en sylindrerformet elektrisk komponent som heter kondensator. Denne har begrenset levetid, på linje med et batteri. Etter ca 5 års drift bør denne skiftes for at viften skal fungere optimalt. En utbrukt kondensator kan i verste fall skade viftemotoren.

**Arbeidet må utføres av fagperson.**

Kondensatoren har bestillingsnr. 101318.



Koblingskjema



Motorer, merket "M25 91461", innført 2014/06, er utstyrt med automatisk motorvern. Ved overbelastning av motoren, koble ut strømmen noen minutter, vent til den er avkjølt og koble deretter til strømmen igjen.

## Samsvarserklæring CE

Denne erklæring bekrefter at produktene tilfredstiller kravene i Rådsdirektivene og standardene i:

**2014/30/EC** Elektromagnetisk kompatibilitet (EMC)  
**2014/35/EC** Lavspenningsdirektivet (LVD)

Produsent: FLEXIT AS, Televeien 15, N-1870 Ørje

Type: **ULV, UKV, USV, USV-X**  
**Avtrekksvifter**

Overensstemmelse med gyldige utgaver av følgende standarder ved dato for undertegnelse av samsvarserklæring:

<b>EN 55014-1</b>	EMC
<b>EN 55014-2</b>	EMC
<b>EN 61000-3-2</b>	EMC
<b>EN 61000-3-3</b>	EMC
<b>EN 62233</b>	EMF
<b>EN 60335-1</b>	LVD
<b>EN 60335-2-80</b>	LVD

Produktet er CE-merket: 2016

**FLEXIT AS** Ørje 28.12.2017



Knut Skogstad  
Adm.dir.





Flexit AS, Televeien 15, N-1870 Ørje [www.flexit.no](http://www.flexit.no)