



SmokeFire

Trepelletsgrill

BRUKERVEILEDNING



**EN VIKTIG ÅRSÅK TIL BRANN ER UNNLATELSE AV
Å OPPRETTHOLDE NØDVENDIGE KLARERINGER
(LUFTROM) TIL BRENNBARE MATERIALER. DET
ER SVÆRT VIKTIG AT DETTE PRODUKTET BARE
INSTALLERES I HENHOLD TIL DISSE INSTRUKSJONENE.**

53522

NO

090420



SIKKERHET

LES ALLE INSTRUKSJONENE FØR DU

INSTALLERER OG BRUKER APPARATET. Denne brukerveiledningen inneholder viktige produktfarer, advarsler, og forholdsregler. Vennligst les hele brukerveiledningen før montering og bruk av dette apparatet som brenner pellets. Unnlattelse av å følge disse instruksjonene kan føre til skade på eiendom, personskade eller til og med død. Kontakt lokale bygg eller branntjenestemenn om restriksjoner og krav om installasjonsinspeksjon i ditt område. For monteringsinstrukser kan du se monteringsveiledningen. **LAGRE DISSE INSTRUKSJONENE.**

Gå til weber.com, velg opprinnelsesland, og registrer grillen din i dag.

FARE-, ADVARSEL- og FORSIKTIG-merknader er brukt i denne brukerveiledningen, for å legge vekt på kritisk og viktig informasjon. Merknadene defineres som:

FARE! Angir en farlig situasjon som, hvis den ikke unngås, **kan resultere i død eller alvorlig personskade.**

ADVARSEL! Angir en farlig situasjon som, hvis den ikke unngås, **kan komme til å resultere i død eller alvorlig personskade.**

FORSIKTIG! Angir en farlig situasjon som, hvis den ikke unngås, **kan komme til å resultere i død eller alvorlig personskade.**

FARE! Hold brennbare damper og væsker borte fra grillen. Bruk aldri bensin, bensinlignende lanternedrivstoff, parafin, tennvæske for trekull eller liknende væsker til å starte eller «friske opp» flammene i dette apparatet. Oppbevar alle slike væsker godt unna apparatet når det er i bruk.

ADVARSEL! Kun for utendørs bruk. Pelletsgrillen skal plasseres slik at røkgasser inkludert røk ikke er i nærheten av eller trenger inn i bygninger. Rådfør deg med lokale brann- eller byggeforskrifter for ytterligere krav.

ADVARSEL! Kreosot – formasjon og behov for fjerning. Når trepellets brennes langsomt, produserer de tjære og andre organiske damper som kombineres med utblåst fuktighet for å danne kreosot. Når antent, skaper denne kreosoten en ekstremt varm brann.

ADVARSEL! Aske- og fetthåndteringssystemet og grillboksen må inspiseres før hver grilling for å fastslå når det har oppstått en oppsamling av fett og/eller kreosot. Når fett eller kreosot har samlet seg opp, bør dette fjernes for å redusere risikoen for brann.

ADVARSEL! Avhending av aske – vent alltid på at grillen skal avkjøles helt etter riktig avslåing. Ikke avhend fett eller aske før alt er avkjølt.

ADVARSEL! Bruk bare WEBER SMOKEFIRE TREPELLETS i denne grillen. Ikke bruk pelletsbrennstoff som inneholder tilsetningsstoffer.

ADVARSEL! Fjern gryter og panner mens apparatet ikke er i bruk, for å redusere brannfaren.

FORSIKTIG! Ikke bruk tilbehør som ikke er spesifisert for bruk med denne grillen.

ADVARSEL! Følg disse retningslinjene for å hindre at karbonmonoksid, en fargeløs, luktfri gass, forgifter deg, din familie eller andre.

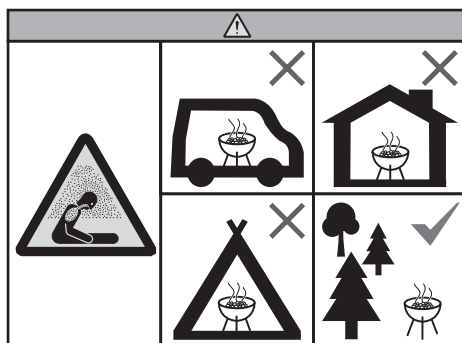
• Kjenn symptomene på karbonmonoksidforgiftning: hodepine, svimmelhet, svakhet, kvalme, oppkast, søvnighet, og forvirring. Karbonmonoksid reduserer blodets evne til å frakte oksygen. Lavt blodoksygenivå kan føre til bevisstløshet og død.

• Oppsøk lege dersom du eller andre utvikler forkjølelse eller influensalignende symptomer under grillingen eller i nærheten av dette apparatet. Karbonmonoksidforgiftning, som lett kan forveksles med forkjølelse eller influensa, oppdages ofte for sent.

• Alkoholforbruk og narkotikabruk øker effekten av karbonmonoksidforgiftning.

ADVARSEL! Karbonmonoksid er spesielt giftig for mor og barn under graviditet, spedbarn, eldre, røykere, og personer med blod- eller sirkulasjonssystemproblemer, som anemi, eller hjertesykdom.

ADVARSEL! Bruk ikke grillen i tildekkede og/eller beboelige områder, for eksempel hus, telt, campingvogner, bobiler eller båter. Fare for dødsfall som følge av karbonmonoksidforgiftning.



FARE

FARE! Ikke bruk den innendørs! Grillen er laget for utendørsbruk i et godt ventilert område, og er ikke egnet for og skal aldri brukes som varmeapparat. Hvis den brukes innendørs, vil giftig damp samles opp og forårsake alvorlige personskader eller død.

FARE! Denne grillen er ikke ment for kommersiell bruk og er bare beregnet for utendørsbruk.

FARE! Grillen må ikke brukes i en garasje, bygning, svalgang, et telt, veranda, forstue eller andre lukkede områder.

FARE! Utfør aldri vedlikehold på denne grillen mens den er koblet til en strømkilde. Koble alltid fra grillen før service.

FARE! Det er farlig spenning i grillen som kan gi deg sjokk, brannskader eller forårsake død. Koble alltid grillen fra strømkilden før service eller rengjøring.

ADVARSLER

ADVARSEL! Ikke bruk grillen med mindre alle delene er på plass. Grillen må være riktig montert i henhold til monteringsveiledningen. Feilaktig montering kan være farlig.

ADVARSEL! Bruk aldri denne grillen uten aske- og fettbehandlingssystemet på plass. Bruk alltid en éngangsdrypform i skuffen til å samle opp fett.

ADVARSEL! Fjern aldri aske- og fettbehandlingssystemet mens du bruker grillen.

ADVARSEL! Bruk ikke kull, briketter, flytende brennstoff eller lavasteiner i grillen.

ADVARSEL! Ikke bruk denne grillen under noen brennbare konstruksjoner inkludert tak og overheng.

ADVARSEL! Bruk av alkohol, reseptbelagte eller ikke-reseptbelagte medisiner kan svekke forbrukerens evne til å montere, eller bruke grillen på en riktig og trygg måte.

ADVARSEL! Utvis forsiktighet når du bruker grillen. Den blir svært varm under forvarming, grilling eller rengjøring, og du må aldri slippe den av syne eller flytte på den mens den er i bruk.

ADVARSEL! Hold barn og kjæledyr vekk fra grillen.

ADVARSEL! Denne grillen er ikke ment å installeres i eller på campingbil og/eller fritidsbåter.

ADVARSEL! Ikke bruk grillen nærmere enn 65 cm (2 fot) unna brennbart materiale. Brennbart materiale inkluderer, men er ikke begrenset til, tre eller behandlete tregulv, verandaer, balkonger, sidebekledning av vinyl og atriumsdører.

ADVARSEL! Ha grillen på et trygt og jevnt underlag til enhver tid, borte fra brennbart materiale.

ADVARSEL! Ikke bruk grillen i sterk vind.

ADVARSEL! Ikke bruk klær med løse ermer mens du tenner eller bruker grillen.

ADVARSEL! Berør aldri grillristene, brannpotten, glødepluggen, aske- og fettbehandlingssystemet eller grillen for å kontrollere om de er varme.

ADVARSEL! Når du er ferdig med matlagingen, bruker du hovedmenyen eller klikker og holder inne hjulet i tre sekunder for å kjøre avslåingsprosedyren og slukke eventuelle drivstoff.

ADVARSEL! Bruk varmebestandige grillvotter eller hansker under grilling og håndtering av lokk, varmhylle, termometer eller temperaturfølere.

ADVARSEL! Sidebordet tåler maksimalt 18 kg (40 pund). Ikke len deg på eller overbelast sidebordet.

ADVARSEL! Ikke flytt, tildekk eller oppbevar grillen før alt brennstoffet er slukket og grillen er fullstendig kald.

ADVARSEL! Ikke bruk vann til å kontrollere oppflammer eller for å slukke brennstoffet.

ADVARSEL! Bruk denne grillen kun som beskrevet i brukerveiledningen. Misbruk kan forårsake brann, elektrisk støt eller personskader.

⚠ **ADVARSEL!** Denne grillen skal bare kobles til en jordet stikkontakt. Bruk ikke kontaktadaptere. Hvis en skjøteledning er nødvendig, må du bare bruke en 1,63 mm (14-gauge) kabel med en jordet plugg som er egnet for bruk med utendørsapparater. Maksimal lengde for skjøteledning er på 4 meter (13 fot). Hold skjøteledningen så kort som mulig. Undersøk skjøteledningen for bruk, og skift den ut hvis den er skadet. For å redusere risikoen for skade på eiendeler og / eller personskader, må du ikke bruke en skjøteledning med mindre det er i samsvar med de spesifikasjonene som er oppført i denne brukerveiledningen.

⚠ **ADVARSEL!** Inspiser strømledningen og kontakten jevnlig for eventuelle skader. Bruk ikke grillen hvis strømledningen eller kontakten er skadet.

⚠ **ADVARSEL!** Ikke bruk enheten hvis stikkontakten er skadet.

⚠ **ADVARSEL!** Koble alltid fra grillen ved å trekke ut støpselet. Ikke trekk i ledningen.

⚠ **ADVARSEL!** Bruk ikke grillen nærmere enn 3 m (10 fot) fra vann, som for eksempel et basseng eller en dam.

⚠ **ADVARSEL!** Hold strømledningen og skjøteledningen unna oppvarmede overflater eller vann, og sørg for at du ikke forårsaker en snublefare. Bruk strømledningsstroppen for å unngå disse farene.

⚠ **ADVARSEL!** Temperaturfølere for mat er veldig skarp og kan bli varm når de er i bruk. Vær forsiktig når du håndterer følere for å unngå fare for personskader.

⚠ **ADVARSEL!** Ikke la pelletsammeret tømmes under bruk av denne grillen.

⚠ **ADVARSEL!** Den medfølgende strømledningen er utstyrt med en tretagget kontakt (jordet) for beskyttelse mot støtskader, og bør festes direkte i et jordet vegguttak. Ikke klipp, fjern eller endre pluggen på noen måte.

⚠ **ADVARSEL!** WEBER anbefaler at du regelmessig sjekker brannpotten, kvernen og grillboksen for eventuelle hindringer som kan blokkere og forhindre riktig luftstrøm. Se *ANBEFALT RENGJØRING*-delen for flere detaljer.

⚠ **ADVARSEL!** Hvis grillen er oppbevart utendørs i perioder uten bruk, regn eller høy luftfuktighet, bør trepelletsen i pelletsammeret inspiseres for å sikre at de er tørre. Løvtrepellets, når de er våt eller utsatt for høy luftfuktighet, kan utvides, bryte fra hverandre, og tette eller hindre matesystemet til kvernen.

⚠ **ADVARSEL!** Hvis du bruker WEBER CONNECT-appen til å overvåke driften av grillen, må du sørge for at alle sikkerhetsforanstaltninger som gjelder for driften av grillen, er observert før du bruker grillen. Noen som kjenner til hvordan du bruker grillen, må være i nærheten av grillen for å løse eventuelle nødstilfeller som kan oppstå. Ikke la grillen stå uten tilsyn.

⚠ **ADVARSEL!** For å redusere sjansen for en fettbrann må du sørge for at aske- og fettbehandlingssystemet, varmesprederen og alle FLAVORIZER BARS er riktig satt inn.

FORHOLDSREGLER

⚠ **FORSIKTIG!** Sørg for at alle elektriske tilkoblinger holdes tørre og ikke berører bakken.

⚠ **FORSIKTIG!** Overhold alle lokale bestemmelser og forskrifter når du bruker denne grillen.

⚠ **FORSIKTIG!** Når du kobler denne grillen til en strømforsyning, må du sørge for at tilførselsspenningen stemmer overens med spenningsnivået som er merket på grillens etikett.

⚠ **FORSIKTIG!** Trekk alltid ut stikkontakten når grillen ikke er i bruk, og før rengjøring. La grillen avkjøles før du utfører vedlikehold.

⚠ **FORSIKTIG!** Vær veldig forsiktig når du fjerner aske- og fettbehandlingssystemet og avhender varmt fett og varm aske.

⚠ **FORSIKTIG!** Oppbevar alltid WEBER SMOKEFIRE TREPELLETS på et tørt sted, ikke i nærheten av varmeproduserende apparater og fuktighet.

• 220–240 V AC

• 50/60 Hz

• 230 W

• 2402.0 - 2480.0 MHz

Innholdsfortegnelse

- 2 Sikkerhet
- 4 Garanti
- 5 Matlagingsystem
- 6 Spesialfunksjoner
WEBER CONNECT-kontroller
- 8 Før du tenner grillen
Velg et passende sted for å grille
Klargjør grillen for førstegangs bruk
Vedlikehold grillen hvert gang du grille
WEBER CONNECT-appen
Koble grillen til Bluetooth® eller et Wi-Fi-nettverk
- 11 Betjening av grillen
Første gangs bruk
Hver gang du lager mat
Grilling med temperaturfølere
Avkjøling av grillen
Utskifting av pellets / rensing av pelletsammeret
Grillmetoder
Bli kjent med innstillingene
- 15 Innstillinger for kontroller
Instrumentpanel
Hovedmeny
Klargjøre for grilling med følere
Innstillinger for grilling med følere
Matlagingsprogram
Timere
Forskriftsmessig informasjon
- 17 Problemløsning
- 32 Vedlikehold
- 33 Tips fra grillmestere
- 34 Reservedeler



GARANTI

Velkommen til Weber

WEBER er stolte over å få være med deg når du utforsker framtidige grillopplevelser. Vi er stolte over to ting: At vi lager griller som varer og at vi leverer enestående kundeservice under hele levetiden. Vårt engasjement innenfor fortrefelighet og kvalitet er uovertruffen, og vi står ved våre produkter med en garanti i verdensklassen. Du kan være trygg når du kjøper en WEBER og setter ut på veien mot ekte grilllykke.

Garanti

Takk for at du kjøpte et Weber-produkt. Weber-Stephen Products LLC, 1415 S. Roselle Road, Palatine, Illinois 60067 er stolt av å levere et sikkert, holdbart og pålitelig produkt.

Her får du Webers frivillige garanti, som ikke koster noe ekstra. Den inneholder informasjonen du trenger hvis du må reparere eller erstatte Weber-produktet ditt, i tilfelle det oppstår en feil eller det er defekt.

I henhold til gjeldende lover har eieren flere rettigheter i tilfelle produktet er mangelfullt. Disse rettighetene omfatter tilleggsprodukt eller erstatningsprodukt, refusjon av kjøpsprisen, og kompensasjon. Disse og andre lovbestemte rettigheter påvirkes ikke av bestemmelsene i denne garantien. Denne garantien gir faktisk ytterligere rettigheter for eieren utover lovbestemte garantiforpliktelser.

WEBERS frivillige garanti

Weber garanterer kjøperen av Weber-produktet (eller i tilfelle gave (i form av en ny grill) eller salgsfremmende situasjon, personen som kjøpte gaven eller det salgsfremmende produkt ("Eier")), at Weber-produktet er fritt for defekter på material eller utførelse i de tidsperioder som er angitt i diagrammet nedenfor, fra kjøpsdatoen når produktet er montert og betjenes i henhold til medfølgende bruksanvisning, ekskludert normal slitasje. (Merk: Hvis du mister eller ikke finner brukerveiledningen for Weber-grillen, kan du laste ned en kopi på nettet på www.weber.com). Weber godtar i henhold til rammeverket til denne garantien å reparere eller erstatte den delen som er defekt når det kommer til materiale eller produksjonsfeil underlagt begrensningene og ekskluderingsene som er nevnt nedenfor. I DEN GRAD DET ER TILLATT I HENHOLD TIL GJELDENE LOVGIVNING GIS DENNE GARANTIE BARE TIL OPPRINNELIG KJØPER, OG KAN IKKE OVERFØRES TIL SENERE EIERE, MED UNNTAK AV BESTEMMELSENE OM GAVER OG KAMPANJEPRODUKTER SOM ANGITT OVENFOR.

GARANTIPERIODER FOR PRODUKT

Grillboks og alle komponenter som ikke er dekket nedenfor:

5 år

Elektriske komponenter:

3 år

Grillristene, pelletsmateren, brennkammer, Diffuser plate, varmeskjold, pelletsristen, kontrollerkransen:

3 år

Weber står bak produktene sine og er glad for å kunne gi deg den nevnte garantien for materialfeil på grillen eller dets relevante komponenter, normal slitasje kan forekomme.

"Normal slitasje" inkluderer overfladiske og annen immateriell forringelse som oppstår fra eierskapet av grillen over tid, som for eksempel overflaterust, bulker/riper osv.

Men Weber står bak denne garantien for grillen eller dens relevante komponenter, der skade eller manglende funksjon oppstår på grunn av en materialfeil.

"Materialfeil" inkluderer gjennomrusting eller -brenning av visse deler, eller annen skade eller feil som gjør at du ikke kan bruke grillen trygt/sikkert.

Eiers ansvar i henhold til denne garantien / utelukkelse av garantien

For å sikre en problemfri garantidekning er det viktig (men ikke påkrevd) at du registrerer Weber-produktet ditt på nettet på www.weber.com. Du må også ta vare på den opprinnelige salgskvittingen og/eller fakturaen. Når du registrerer WEBER-produktet ditt, bekreftes garantidekningen, fremskyndes eventuelle garantikrav du måtte ha, og du får en direkte forbindelse med WEBER i tilfelle vi må kontakte deg. Hvis du ikke har hatt tid til å registrere grillen før du ringer inn en garantisak, må du ha følgende informasjon tilgjengelig når du ringer:

Navn, adresse, telefonnummer, e-postadresse, serienummer, innkjøpsdato, forhandlerinformasjon, modell, farge og feilbeskrivelse.

Ovennevnte garanti gjelder bare hvis eieren på en rimelig måte tar vare på WEBER-produktet ved å følge alle monteringsinstruksjoner, bruksinstruksjoner og forebyggende vedlikeholdsinstruksjoner som angitt i den medfølgende brukerveiledningen, med mindre eieren kan bevise at defekten eller feilen er uavhengig av manglende overholdelse av forpliktelsene ovenfor. Hvis du bor ved kysten eller produktet er plassert ved et svømmebasseng, omfatter vedlikeholdet jevnlig vasking og skylling av de utvendige overflatene som angitt i den medfølgende brukerveiledningen.

Denne garantien gjelder ikke i tilfelle skader, forringelser, misfarging og/eller rust som Weber ikke er ansvarlig for og som er forårsaket av:

- Mishandling, endringer, feil bruk, vandalisme, uaktsomhet, feil montering eller installasjon, og manglende gjennomføring av normal og rutinemessig vedlikehold
- Insekter (som for eksempel edderkopper) og gnagere (som for eksempel ekorn).
- Påvirkning av saltholdig luft og/eller klorkilder, som for eksempel svømmebasseng og badestemper/spaanlegg
- Alvorlige værforhold som for eksempel hagl, orkan, jordskjelv, tsunamier eller bølger, tornadoer eller alvorlige stormer.
- Sur nedbør og andre miljøfaktorer

Bruk og/eller installasjon av deler på Weber-produktet som ikke er originale Weber-deler, gjør denne garantien ugyldig, og eventuelle skader som oppstår som resultat av dette, dekkes ikke av denne garantien.

Garantibehandling

Hvis du mener at du har en del som dekkes av denne garantien, må du kontakte WEBERS kundeservice ved å bruke kontaktinformasjonen på nettstedet. WEBER kommer til å, etter å ha undersøkt, reparere eller skifte ut (etter eget forgoftbefinnende) en defekt del som dekkes av denne garantien. I tilfelle det ikke er mulig å reparere eller skifte ut delen, kan Weber velge (etter eget forgoftbefinnende) å bytte ut den aktuelle grillen med en ny grill av samme eller større verdi. Weber kan be deg om å returnere deler for inspeksjon, fraktkostnadene forhåndsbetales av eieren.

Når du kontakter kundeservice, må du ha følgende informasjon tilgjengelig:

Navn, adresse, telefonnummer, e-postadresse, serienummer, innkjøpsdato, forhandlerinformasjon, modell, farge og feilbeskrivelse.

Ansvarsfraskrivelse

UTOVER DENNE GARANTIE OG ANSVARSFRASKRIVELSENE SOM ER BESKREVET I DENNE GARANTIEKLÆRINGEN, GIS DET INGEN YTTERLIGERE GARANTIER ELLER FRIVILLIGE ERKLÆRINGER OM ANSVAR SOM GÅR UT OVER WEBERS LOVFESTEDE ANSVAR. DEN GJELDENE GARANTIEKLÆRINGEN VERKEN BEGRENSER ELLER EKSKLUDERER SITUASJONER ELLER KRAV DER WEBER HAR ET LOVFESTET ANSVAR





SOM BESKREVET I GJELDENDE LOVGIVNING.

INGEN GARANTIER SKAL GJELDE ETTER DENNE GARANTIENS GYLDIGHETSPERIODE, SOM ER ANGITT OVENFOR. INGEN ANDRE GARANTIER FOR ET PRODUKT GITT AV ANDRE PERSONER, INKLUDERT EN FORHANDLER ELLER GROSSIST (SOM FOR EKSEMPEL «UTVIDEDE GARANTIER») SKAL BINDE WEBER. DENNE GARANTIENS EKSKLUSIVE RETTSMIDDEL ER REPARASJON ELLER UTSKIFTNING AV DELEN ELLER PRODUKTET.

DENNE FRIVILLIGE GARANTIEN SKAL IKKE I NOE TILFELLE GI STØRRE KOMPENSASJON ENN KJØPSPRISEN PÅ DET SOLGTE WEBER-PRODUKTET.

DU PÅTAR DEG RISIKOEN OG ANSVARET FOR TAP ELLER SKADE PÅ DEG OG EIENDOMMEN DIN OG/ ELLER PÅFØRT ANDRE OG DERES EIENDOMMER, SOM OPPSTÅR SOM FØLGE AV FEIL RUK ELLER MISBRUK AV PRODUKTET ELLER MANGLENDE ETTERFØLGELSE AV INSTRUKSJONER GITT AV WEBER I DEN MEDFØLGENDE BRUKERVEILEDNINGEN.

DELER OG TILBEHØR SOM SKIFTES UT I HENHOLD TIL DENNE GARANTIEN, OMFATTES AV GARANTI BARE FOR DEN GJENVÆRENDE GARANTIPERIODEN SOM ANGITT FOR DEN OPPRINNELIGE GARANTIEN OVENFOR.

DENNE GARANTIEN GJELDER BARE FOR BRUK I PRIVATE BOLIGER ELLER LEILIGHETER, OG GJELDER IKKE FOR WEBERGRILLER BRUKT I KOMMERSIELLE, KOMMUNALE ELLER FLERBRUKSSAMMENHENGER, SOM FOR EKSEMPEL RESTAURANTER, HOTELLER, RESORTER ELLER UTELEIEEIENDOMMER.

WEBER KAN FRA TID TIL ANNEN ENDRINGENDES DESIGNEN PÅ SINE PRODUKTER. INGENTING I DENNE GARANTIEN SKAL TOLKES SOM EN FORPLIKTELSE FOR WEBER Å GJENNOMFØRE SLIKE DESIGNENDRINGER OGSÅ FOR TIDLIGERE PRODUSERTE PRODUKTER, OG SLIKE ENDRINGER SKAL HELLER IKKE TOLKES SOM EN INNRØMMELSE AV AT TIDLIGERE DESIGN HAR VÆRT DEFEKTE.

Hvis du trenger reservedeler, kontakter du den lokale forhandleren i ditt område eller logger på weber.com.

A Porselensmaljert lokk og grillboks

SMOKEFIRE er bygget for å vare lengre enn konkurrerende produkter og glansen gir ikke bare grillen et flott utseende. WEBERS eksklusive porselensmaljerte finish tåler vær og vind og hjelper til å forebygge rust og sprekker over tid.

B Stort pelletskammer

Det store pelletskammeret rommer en hel pelletspose på over 9 kg – en perfekt størrelse for heldagsrøyking av mat.

C Motor med responsiv helling

Denne likestrømsmotoren ble konstruert for å varmes opp raskere enn de fleste pelletsgrillere for å nå et temperaturintervall på 93 til 315 °C. Dermed kan du både brune steker, røyke spareribs, bake pizza og mye annet.

D Aske- og fetthåndteringssystem som er enkelt å rengjøre

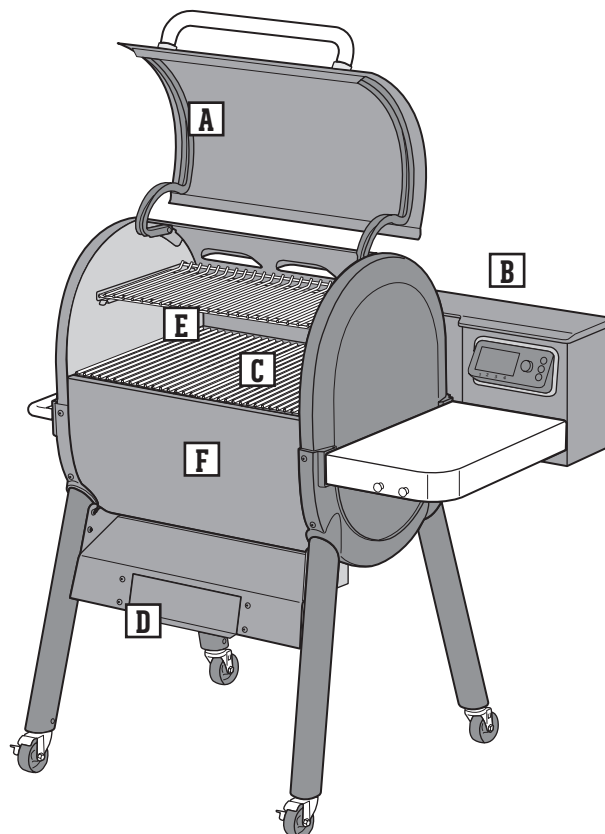
Aske og fett ledes ned i en skuffe for rask og enkel rengjøring. Dette betyr at du ikke trenger å samle fett i en bøtte. Dette unike systemet forhindrer også asken fra å blåse opp i grillboksen og over maten.

E Stort grillområde

To store grillområder med nok plass til å grille mat til alle gjestene.

F Glødepluggtenning

Glødepluggen tenner brennstoffet i pelletsgrillen, og ligner på et varmeelement i en tradisjonell ovn.





SPECIALFUNKSJONER

A WEBER CONNECT-kontroller

WEBER CONNECT-kontrolleren (A) gir deg full kontroll over hvordan WEBER SMOKEFIRE-grillen fungerer. Bruk kontrolleren til å slå på grillen, velge temperaturinnstillinger, overvåke grillingen og mye mer. Utforsk flere alternativer i hovedmenyen til kontrolleren.

B Integreert Wi-Fi og Bluetooth®

Logg deg på WEBER CONNECT-appen (B) med smarttelefonen din for å få tilgang til den nyeste programvaren og koble til grillen din. Med WEBER CONNECT-appen får du beskjed direkte på smarttelefonen din når det er på tide å snu, hvile og servere det du tilbereder. Den eksterne tilgangsfunksjonen gir deg friheten til å gå fra grillen, overvåke og til og med justere varmen med kun noen tastetrykk.

C FLAVORIZER BARS og varmfordelingsplate

FLAVORIZER BARS og varmfordelingsplaten (C) sprer varmen over hele grillristen, slik at hele måltidet grilles jevnt. Du trenger ikke å bekymre deg for varme eller kalde områder. Mens du griller på høy varme, fanges også fett- og matrester opp og stekes. Dette gir en fantastisk smaksopplevelse.

D Temperaturføler for grillristen og temperaturfølere for mat

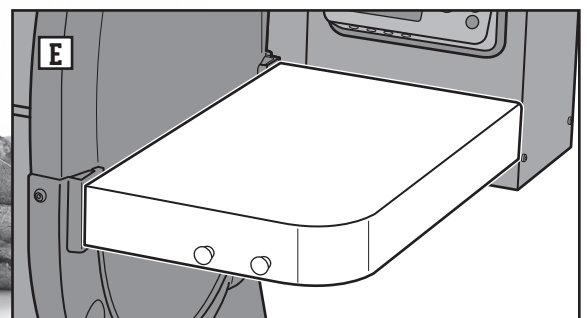
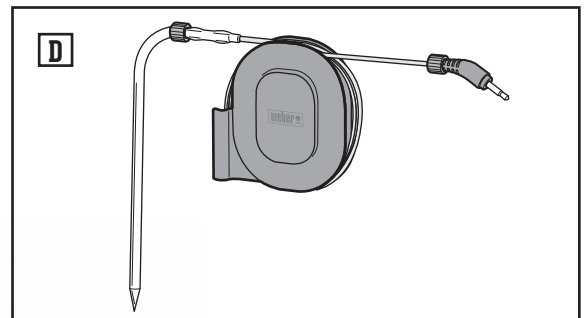
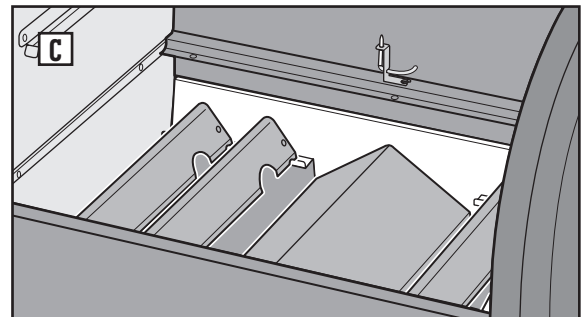
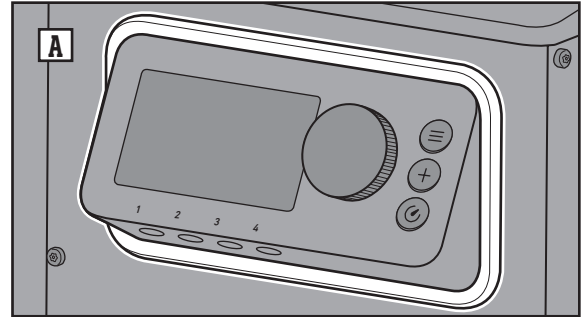
For at du skal kunne overvåke temperaturen i grillen og kjernetemperaturen i maten, leveres SMOKEFIRE-grillen med en temperaturføler for grillristen og en temperaturføler for mat (D). De kobles direkte til og samhandler med kontrolleren (kontrolleren kan romme inntil 4 separate temperaturfølere for mat. Disse selges separat).

E Stort sidebord med redskapskroker

Bruk sidebordet (E) til å ha fat, krydder og redskaper for hånden. Eller du kan bruke det til å forberede maten. Redskapskrokene er nyttige for å henge opp grillredskapene, slik at du har dem i nærheten når du trenger dem.

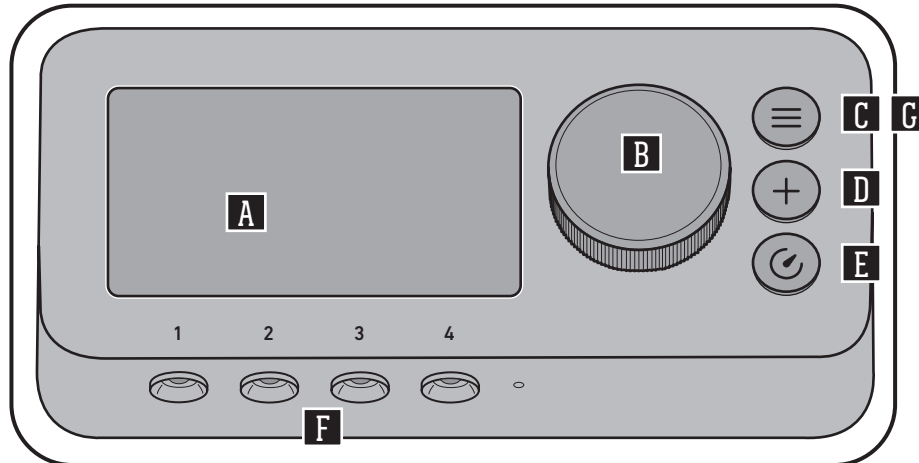
F Tilbehør

Tilfør SMOKEFIRE-grillen det lille ekstra for å skreddersy din grillopplevelse. Besøk www.weber.com for å finne alle dine favoritttilbehør fra WEBER.





WEBER CONNECT-KONTROLLER



A Instrumentpanel

På instrumentpanelet på kontrollereens LCD-skjerm kan du visuelt sjekke temperaturer, motta varslinger, vise tilkoblingsstatus, utforske menyalternativer og sjekke statusen til maten du griller.

B Valgbryter

Drei på skiven for å justere grilltemperaturen, navigere gjennom instrumentpanelet, velge menyalternativer osv. Trykk på skiven for å bekrefte et valg. Trykk og hold nede skiven for å starte avkjøling av grillen.

C ☰ Hovedmeny / Tilbake

Trykk på ☰-knappen på instrumentpanelet for å gå til hovedmenyen. Når du navigerer gjennom menyalternativene ved hjelp av skiven, kommer du ett skritt tilbake ved å trykke på ☰-knappen. Trykk og hold inne ☰-knappen for å gå tilbake til instrumentpanelet. Trykk på ☰-knappen i hovedmenyen for å gå tilbake til instrumentpanelet.

D ⊕ Grillprogrammer

Trykk på ⊕-knappen for å gå til WEBERs grillprogrammer, som f.eks. fisk, fjærkre, rødt kjøtt, grønnsaker osv. Last ned WEBER CONNECT-appen og bruk smarttelefonen din for å følge de programmerte grilltrinnene som vises på kontrollen og i appen din.

E ⌚ Timer

Trykk på ⌚-knappen for å starte en ny tidsurøkt. Bruk skiven for å øke eller redusere den ønskede tiden. Trykk på skiven for å velge og starte tidsuret.

F Temperaturfølere for mat

Din nye WEBER SMOKEFIRE-grill kan håndtere opptil fire separate temperaturfølere for mat (én føler er inkludert) for en suveren kontroll over grillen, noe som gir perfekte resultater hver gang.

G SMOKEBOOST

En smakshøynende metode som tilfører et ekstra kick av røykaktig, trefyrt aroma til mat som tilberedes over lav temperatur over lengre tid.

MERK: Last ned WEBER CONNECT-appen for å få tilgang til den nyeste grillprogramvaren og kontrollerfunksjonene.



FØR DU TENNER GRILLEN

Velg et passende sted for å grille

For å sikre en trygg og hyggelig grillopplevelse er det viktig å huske disse reglene når du velger en plassering for din WEBER SMOKEFIRE:

- Ikke bruk den innendørs! Grillen er laget for utendørs bruk i et godt ventilert område, og er ikke egnet for og skal aldri brukes som varmeapparat. Hvis den brukes innendørs, vil giftig damp samles opp og forårsake alvorlige personskader eller død.
- Må ikke brukes i en garasje, bygning, svalgang, et telt, eller andre lukkede områder.
- Ikke bruk grillen nærmere enn 65 cm (2 fot) unna brennbart materiale. Brennbart materiale inkluderer, men er ikke begrenset til, tre eller behandlede tregulv, verandaer og balkonger.
- Hold matlagingsområdet fritt for brennbare væsker / damp som bensin, alkohol osv.
- Ikke bruk denne grillen under noen brennbare konstruksjoner inkludert tak, overheng, veranda eller forstue.
- Bruk ikke grillen nærmere enn 3 m (10 fot) fra vann, som for eksempel et basseng eller en dam.
- Bruk ikke grillen i tildekkede og/eller beboelsesområder, for eksempel hus, telt, campingvogner, bobiler eller båter. Fare for dødsfall som følge av karbonmonoksidforgiftning.
- Oppbevar alltid WEBER SMOKEFIRE TREPELLETS på et tørt sted og ikke i nærheten av varmeproduserende apparater og fuktighet.

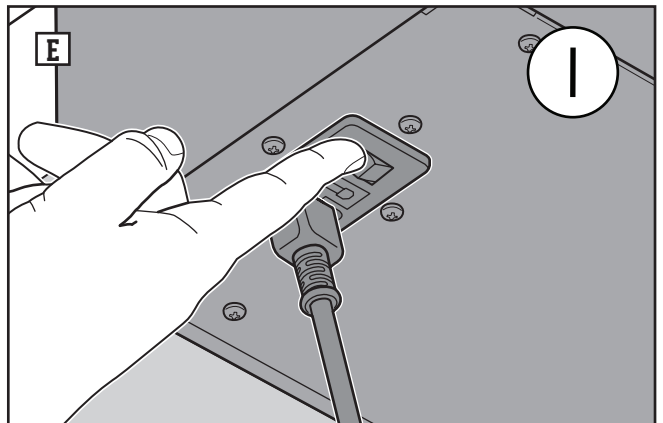
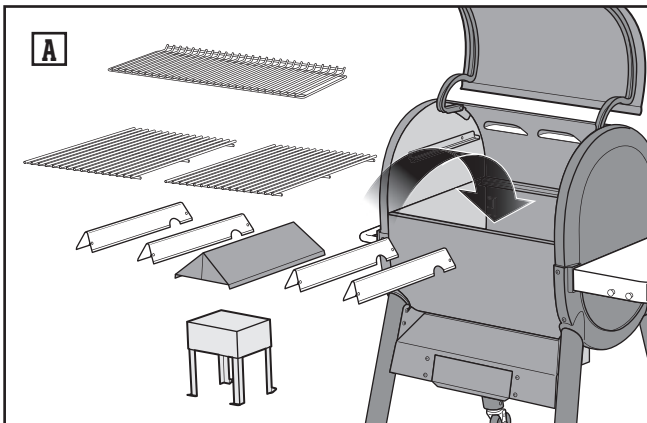
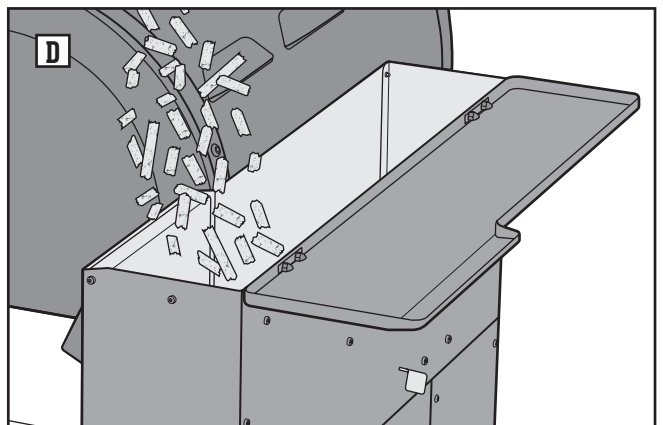
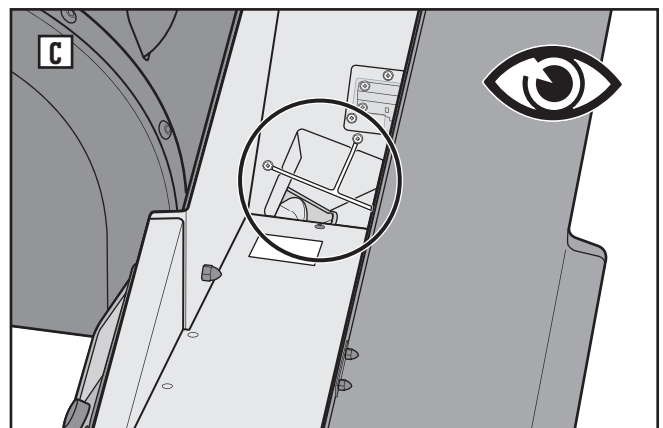
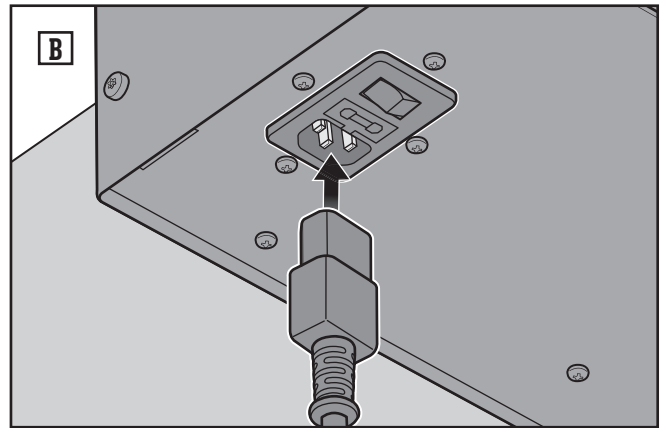
Klargjøre grillen for førstegangs bruk

Før du tar i bruk WEBER SMOKEFIRE for første gang, må du følge noen nødvendige trinn:

1. Fjern alt emballasjemateriale fra grillen.
2. Åpne grilllokket og sørg for at varmeskjoldet, varmefordelingsplaten, FLAVORIZER BARS og grillristene er satt inn riktig i grillboksen (A).
3. Koble strømledningen til bunnen av pelletskammeret før du kobler den til en jordet stikkontakt. Med strømbryteren i Off-posisjon plugger du inn grillen i en jordet stikkontakt (B).
4. Åpne lokket til pelletskammeret og kontroller undersiden av beholderen for fremmedlegemer som kan blokkere materen, og kontroller at fingervernet for pelletskammeret er på plass. (C).

MERK: Kontroller at skyvedøren til pelletskammeret er lukket før du fyller på med pellets.

5. Fyll pelletskammeret med WEBER SMOKEFIRE TREPELLETS (D). Lukk lokket til pelletskammeret når det er fylt.
6. Drei strømbryteren, som du finner på undersiden av pelletskammeret, til ON-posisjon (E).





Vedlikehold grillen for hver gang du griller

Her er noen trinn du må følge før du starter grillingen for å sikre at din WEBER SMOKEFIRE-grill fungerer sikkert og problemfritt hver gang du starter den:

1. Se over grillboksen og rengjør skuffen til aske- og fetthåndteringssystemet før hver grilling (A). Hvis det er fett i éngangsdrypformen, kaster du den og erstatter den med en ny.

MERK: BRUK ALLTID EN ENGANGSDRYPPFORM I SKUFFEN TIL ASKE- OG FETTHÅNTERINGSSYSTEMET.

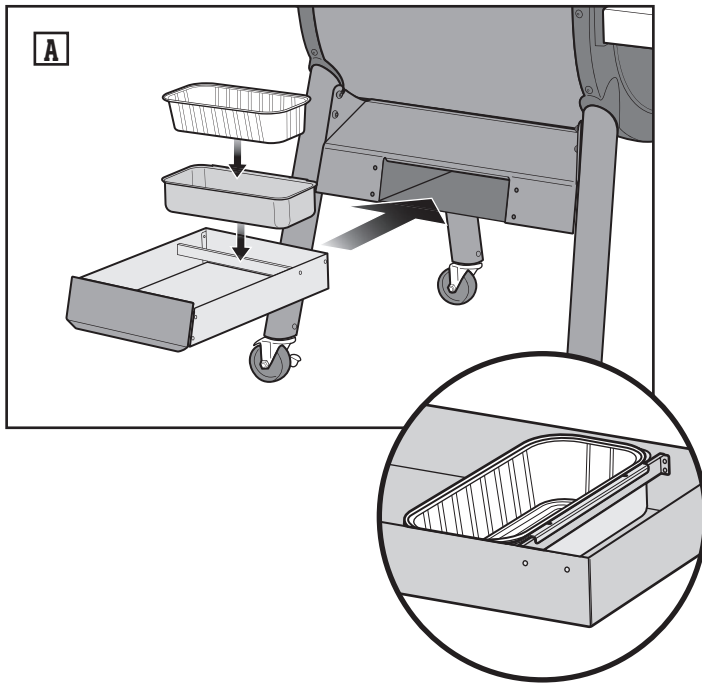
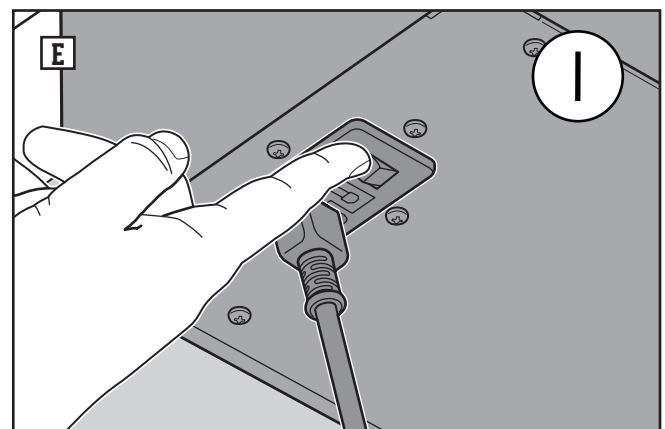
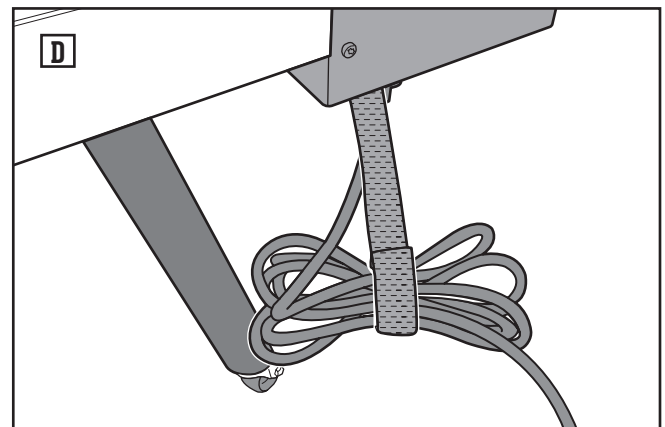
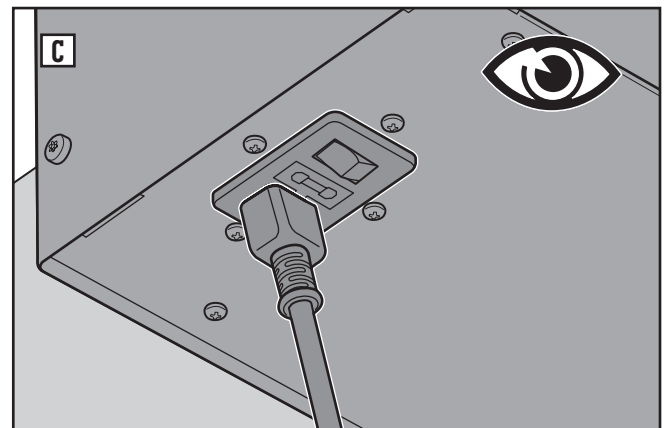
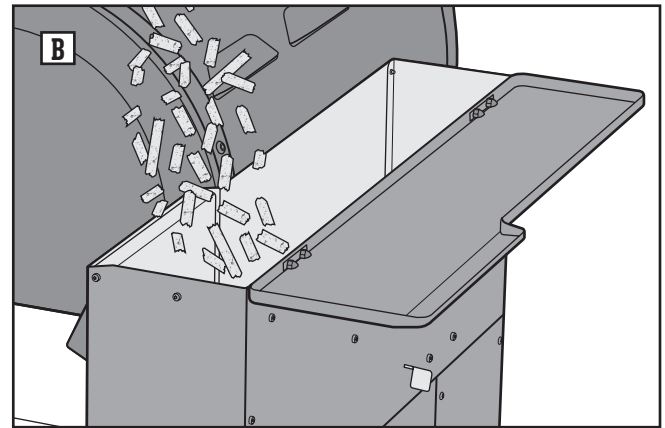
ADVARSEL: IKKE FJERN SKUFFEN TIL ASKE- OG FETTHÅNTERINGSSYSTEMET MENS DU BRUKER GRILLEN ELLER HVIS GRILLEN FORTSATT ER VARM.

Éngangsdrypformen bør skiftes ofte og før grillen tennes, for å redusere faren for fettbrann.

2. Sørg for å fylle pelletsammeret med WEBER SMOKEFIRE TREPELLETS (B).
3. Kontroller at strømledningen er koblet til bunnen av pelletsammeret før du kobler den til et strømuttak (C).

⚠ ADVARSEL! Hold strømledningen og skjøteledningen unna oppvarmede overflater eller vann, og sørg for at ledningene ikke ligger slik at man kan snuble i dem. Bruk festestroppen for å unngå disse farene (D).

4. Drei strømbryteren, som du finner på undersiden av pelletsammeret, til On-posisjon (E).





FØR DU TENNER GRILLEN

WEBER CONNECT-appen



Først og fremst.

Last ned WEBER CONNECT-appen.

For å fullføre aktiveringen og oppdateringen av den nye WEBER CONNECT-kontrollen din, er det viktig at du først laster ned WEBER CONNECT-appen.

Last ned, koble til og registrer deg for å motta:

- Snu- og server-varslinger
- Nedtellingene for når maten er klar
- Tilpassede varslinger om ferdighetsgrad
- Trinn-for-trinn grillguide

Koble grillen til Bluetooth® eller et Wi-Fi-nettverk

Følg disse trinnene for å koble til WEBER SMOKEFIRE-grillen via Bluetooth® eller ditt lokale Wi-Fi-nettverk:

MERK: WEBER anbefaler at smarttelefonen din er oppdatert med den nyeste versjonen av mobilens operativsystem mobilen før du prøver å koble grillen til Bluetooth® eller Wi-Fi-nettverket.

1. Drei strømbryteren til On-posisjonen, som du finner på undersiden av pelletsammeret.
2. Sjekk at smarttelefonen din er koblet til Bluetooth® eller ditt lokale Wi-Fi-nettverk.
3. Last ned WEBER CONNECT-appen på smarttelefonen din fra App Store på Apple-telefoner, eller Play Butikk på Android-telefoner.
4. Åpne WEBER CONNECT-appen og følg instruksjonene i appen for å koble deg til SMOKEFIRE-grillen.

MERK: For å kunne koble smarttelefonen din til grillen via et lokalt Wi-Fi-nettverk, må du først sørge for at grillen er parett via Bluetooth® og at grillen er innenfor rekkevidden til Wi-Fi-ruteren. Lykkes du ikke i å koble til, kan du prøve å flytte grillen innenfor Wi-Fi-ruteren rekkevidde eller legge til en signalforlenger for sterkere signal. Sørg for at grillen plasseres minst 2 meter unna brennbare materialer og brennbare væsker.

Fjernstyring av temperatur

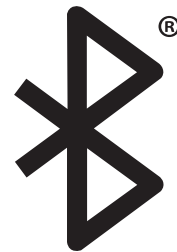
Uansett om du tilbereder en dessert på kjøkkenet eller bare slapper av i solen, kan du nå justere temperaturen eller slå av SmokeFire-grillen der du er.

Fjernstyrt avstenging av grillen

Uansett om du dekker bordet eller bare slapper av på sofaen, kan du slå av din SMOKEFIRE fra der du befinner deg.

SMOKEBOOST

En smakshøyende metode som tilfører et ekstra kick av røykaktig, trefyrt aroma til mat som tilberedes over lav temperatur over lengre tid. Bruk den på starten av en langtidstilberedning av f.eks. brisket, svinenakke, fjærkre og fisk som vil bli røykt ved lave temperaturer. Når den aktiveres, kjøler den ned og avpasses til et temperaturintervall mellom 74 og 93 °C, avhengig av omgivelsestilstanden.





Oppstartsprosedyre for første gangs bruk

Etter at samtlige trinn i avsnittet om oppsett er utført og **FØR GRILLEN TENNES**, kan du nå starte og forvarme SMOKEFIRE-grillen for første gang.

MERK: Hvis dette er første gang SMOKEFIRE-grillen startes, anbefaler WEBER at du brenner grillen på høy temperatur (315 °C) i minst 30 til 40 minutter med lokket lukket.

Første gang grillen tennes gjør du følgende:

1. Sørg for at pelletskammeret er fylt med WEBER SMOKEFIRE TREPILLETS(A).
2. Åpne lokket på grillen.
3. Drei skiven på kontrolleren til høyest mulige temperatur 315 °C, og trykk på skiven for å aktivere valget (B).

MERK: Ikke trykk og hold inne skiven da det vil starte avkjølingsprosedyren for grillen.

4. Når det kommer røyk fra grillen, lukker du lokket og lar grillen stå på i minst 30 til 40 minutter for å klargjøre den (C).
5. Når grillen er klargjort, åpner du lokket og rengjør grillristen med grillbørste eller skraper (D).
6. Med lokket åpent trykker du på og holder inne skiven for å starte avkjøling av grillen. Alternativt kan du trykke på Hovedmeny-knappen (E). Ved hjelp av skiven på kontrolleren kan du bla gjennom hovedmenyen og trykke for velge «Avkjøling».
7. Når grillen har fullført avkjølingsprosedyren, slår du den av og trekker støpslet ut av kontakten.

ADVARSEL: KONTROLLER AT GRILLEN ER HELT AVKJØLT OG IKKE KOBLET TIL STRØMNETTET FØR DU UTFØRER VEDLIKEHOLD ELLER RENGJØRING.

8. Fjern komponentene i grillen og rengjør grillboksen ved å skyve asken ned i aske- og fetthåndteringssystemet med den medfølgende WEBER-skraperen. Følg instruksjonene i avsnittet **ANBEFALT RENGJØRING** på baksiden av denne brukerveiledningen for ytterligere tips.
9. Når grillen din nå er rengjort og alle indre grillkomponenter er på plass, kan du starte grillingen, koble til temperaturfølerne til maten, starte en timer eller velge grillprogram – alt fra kontrolleren.

Hver gang du griller

Etter at samtlige trinn i avsnittet om oppsett er utført og **FØR GRILLEN TENNES**, kan du nå starte oppstartsprosedyren for å forvarme grillen.

Følg disse trinnene hver gang du bruker SMOKEFIRE-grillen:

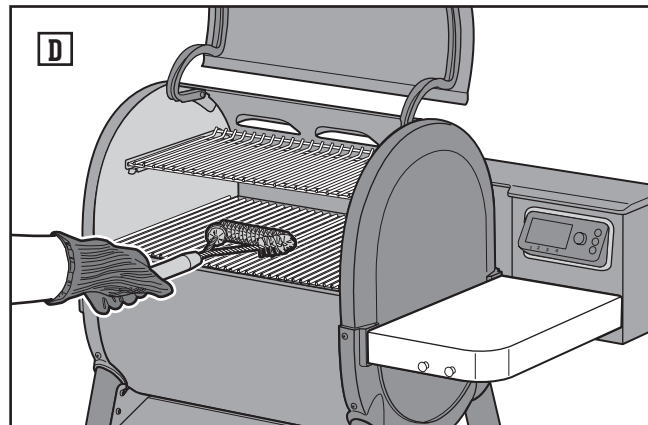
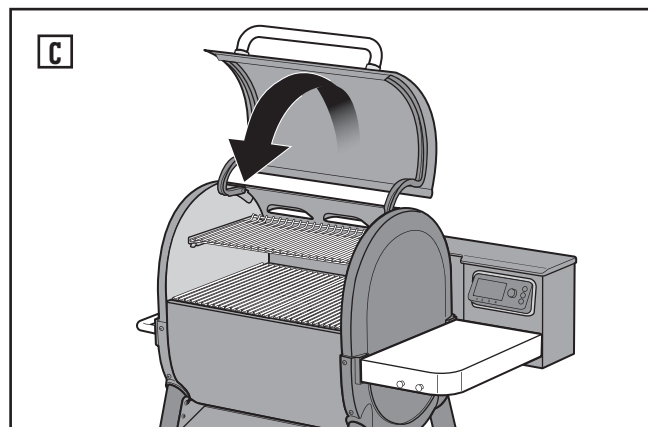
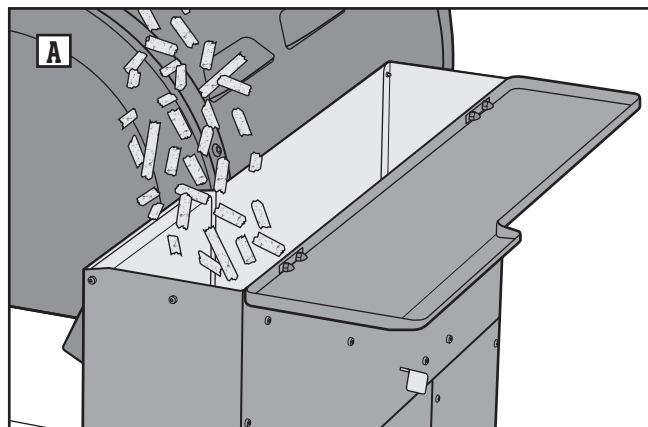
1. Sørg for at pelletskammeret er fylt med WEBER SMOKEFIRE TREPILLETS(A).
2. Fjern aske og rester fra skuffen til aske- og fetthåndteringssystemet.
3. Åpne lokket på grillen.
4. Ved hjelp av skiven på kontrolleren stiller du inn ønsket temperatur og trykker på skiven for å aktivere valget (B).

MERK: Ikke trykk og hold inne skiven da det vil starte avkjølingsprosedyren for grillen.

5. Når det kommer røyk fra grillen, lukker du lokket og lar grillen forvarme på valgt temperatur (C).
6. Når grillen er forvarmet, åpner du lokket og rengjør grillristen med grillbørste eller skraper (D).

MERK: WEBER anbefaler at du alltid griller med lokket på og forvarmer grillen før du rengjør grillristen.

7. Start grillingen! Nå kan du sett inn temperaturfølerne, starte en timer eller velge et grillprogram – alt fra kontrolleren.





BETJENING AV GRILLEN

Grilling med temperaturfølere

Bruk den medfølgende temperaturføleren for å oppnå total kontroll over din WEBER SMOKEFIRE og perfekte resultater hver gang.

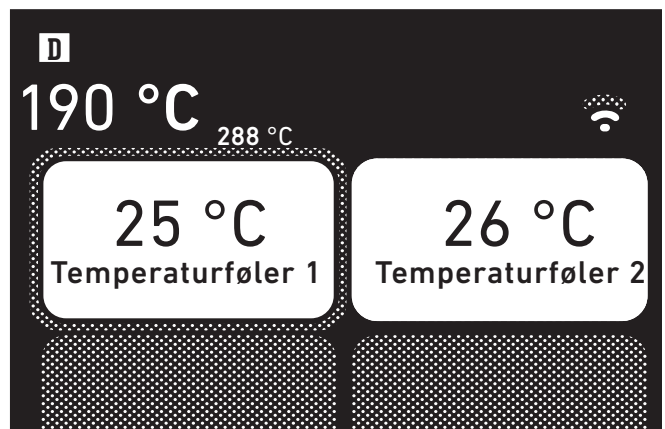
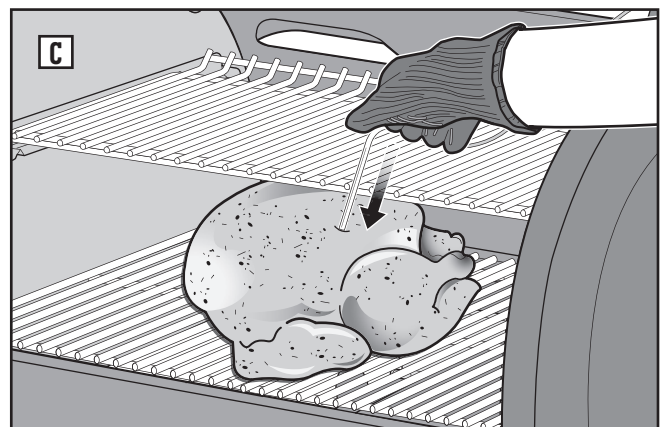
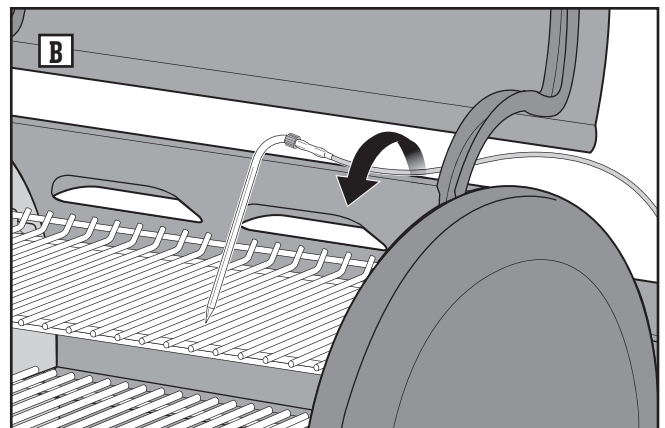
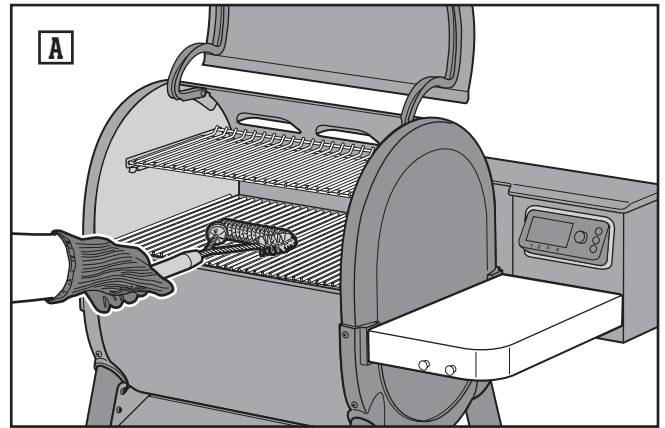
ADVARSEL: Håndtering av temperaturfølerne uten håndbeskyttelse vil føre til alvorlige brannskader. Bruk alltid varmebestandige grillvotter eller -hansker ved håndtering av temperaturfølerne.

Følg trinnene nedenfor når du bruker temperaturfølere til mat:

1. Når grillen er forvarmet, åpner du lokket og rengjør grillristen med grillbørste eller skraper **(A)**. Deretter legger du maten på grillristen.
2. Koble til temperaturføleren i bunnen av kontrolleren. Ta på grillvotter eller -hansker og plasser temperaturføleren mellom grill-lokket og den øverste delen av grillboksen **(B)**.
3. Sett inn temperaturføleren i midten av den tykkeste delen av maten **(C)**.
4. Lukk lokket på grillen.

MERK: Sørg for å føre ledningen til temperaturføleren gjennom kanalen i grilllokket for å unngå at den skades.

5. Fra instrumentpanelet på kontrollerdisplayet velger du det tilsvarende feltet for å stille inn ønsket temperatur, eller velg et grillprogram for hver temperaturføler **(D)**. Drei skiven mot venstre eller høyre for å bla gjennom menyen inntil ønsket innstilling vises i displayet. Trykk på skiven for å aktivere. Hvis kontrolleren er koblet til Weber Connect-appen, vil du få en melding om at maten har nådd den/de innstilte temperaturen(e).





Avslutte grillingen


Når du er ferdig med å grille, er det viktig at din WEBER SMOKEFIRE avkjøles på riktig måte slik at materen og brennkammeret kan tømmes for ev. pellets og aske. Dette gjør at grillen er klar til bruk neste gang du ønsker å bruke den.

Følg trinnene nedenfor for å avkjøle din WEBER SMOKEFIRE korrekt:

1. Når maten er grillet ferdig til ønsket kjernetemperatur, åpner du lokket – husk å bruke grillvotter eller -hansker – og fjerner og kobler fra eventuelle temperaturfølere fra maten og grillboksen, og tar all mat av grillristen **(A)**.

ADVARSEL: Husk at temperaturfølere, grillhåndtak og grillens overflate kan være veldig varm. Bruk alltid varmebestandige grillvotter eller -hansker når du griller, rengjør, flytter eller setter bort grillen eller noen av delene.

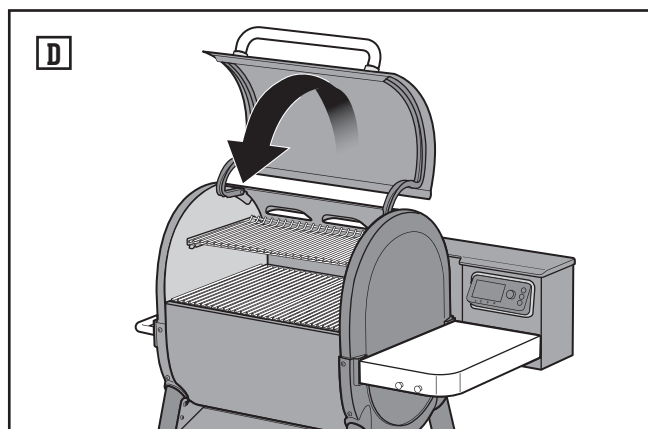
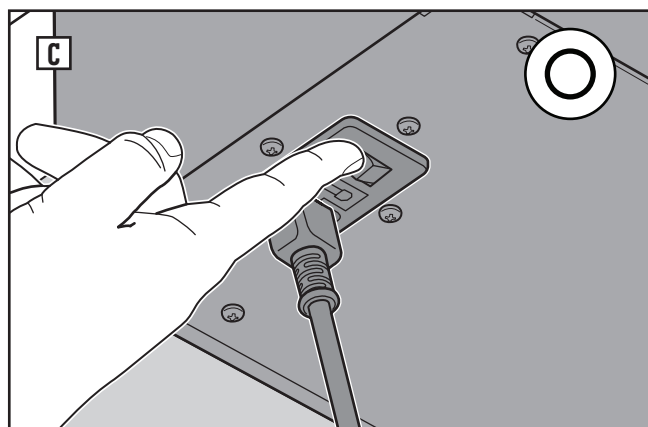
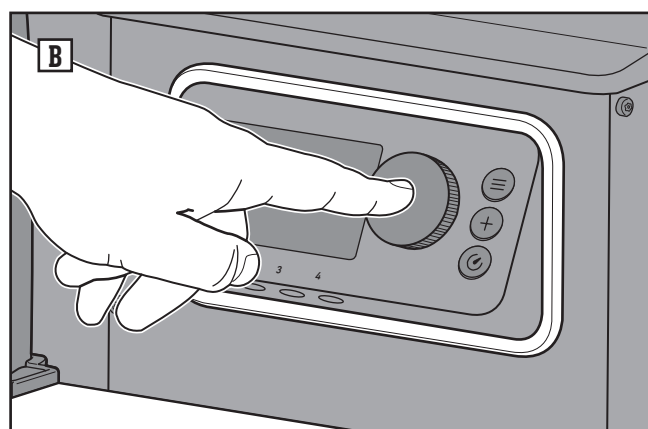
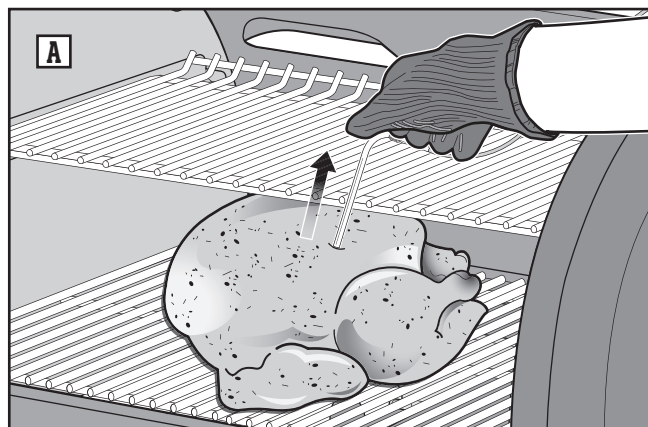
MERK: Informasjon om hvordan du rengjør temperaturfølere finnes i avsnittet «VEDLIKEHOLD» i denne brukerveiledningen.

2. Med lokket til grillen åpent, trykker du og holder inne bryteren for å avkjøle grillen **(B)**. Alternativt kan du trykke på Hovedmeny-knappen . Med skiven på kontrollereen kan du bla gjennom hovedmenyen og holde den inne for å velge «Avkjøling».

FORSIKTIG: Utfør alltid avkjølingsprosedyren med lokket åpent. Hvis du avbryter grillsyklusene ofte, kan det føre til komponentfeil.

3. SMOKEFIRE-grillen går gjennom en rekke trinn for en riktig og sikker avkjøling av grillen. Når grillen er avkjølt, kan du slå den av **(C)** og trekke støpslet ut av kontakten.

4. Lukk lokket på grillen **(D)**.





BETJENING AV GRILLEN

Utskifting av pellets/rensing av pelletskammeret

Det kan hende du ønsker å skifte ut smaken på WEBER TREPELLETS når du skal grille neste gang, eller tømme pelletskammeret for grundig rengjøring eller vedlikehold.

1. Plasser en stor beholder under midten av pelletskammeret, bak på SMOKEFIRE-grillen (A).
2. Trekk i skyvedøren til pelletskammeret på baksiden slik at pelletsen faller ned i beholderen under (B).

ADVARSEL: Før du fyller pelletskammeret med WEBER SMOKEFIRE TREPELLETS, må du utføre en visuell inspeksjon av fingervernet for pelletskammeret for å sikre at det er på plass og ikke er skadet (C). Hvis vernet er skadet og du vil bestille et nytt, tar du kontakt med kundeservicerepresentanten i ditt område ved hjelp av kontaktopplysningene på vårt nettsted.

Vi anbefaler at du bruker WEBER SMOKEFIRE TREPELLETS i din SMOKEFIRE-grill. For best resultat bør du oppbevare pelletsen i en lufttett beholder for å hindre at fukt påvirker pelletsen. Sjekk alltid tilstanden til pelletsen før du bruker den. Den beste måte å kontrollere ferskheten i pellets, er å dele en i to. Man skal høre et tydelig knekk når pelletsen brytes og den skal ikke smuldre opp i hånden. Pellets som smuldrer opp i hånden kan påvirke ytelsen til grillen din.

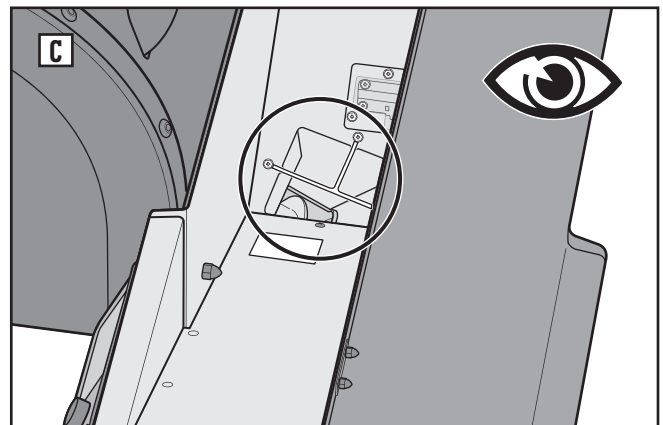
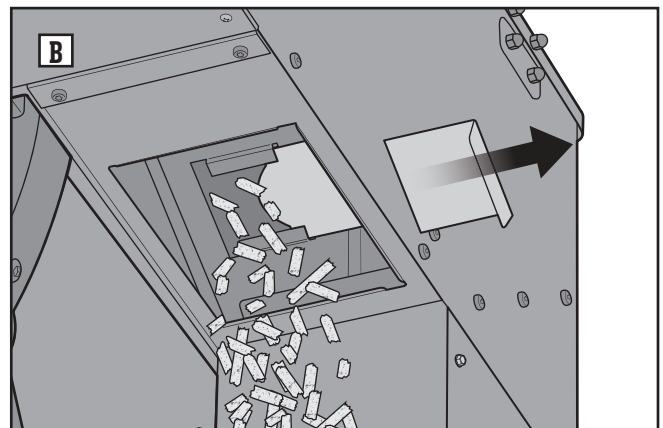
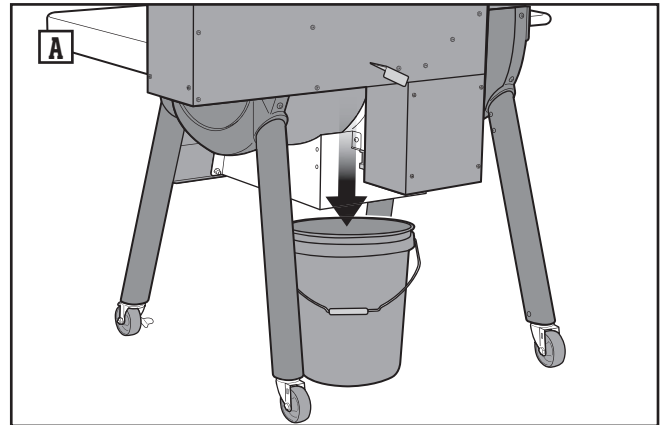
Grillmetoder

WEBER SMOKEFIRE-grillen kan brukes til mange forskjellige former for matlaging, som grilling, bruning, røyking, baking, surring og steking. Noe av det som er så spennende ved å grille med pellets, er at du kan lage alle dine favorittoppskrifter full av ekte hardtresmak. Smaken av hardtre kan forvandle en vanlig rett til en helt spesiell opplevelse.

MERK: Når du griller eller røyker mat over lang tid, anbefaler WEBER at du bruker en stor WEBER aluminiumsform mellom FLAVORIZER BARS og grillristen for å fange opp fett. Dette forenkler rengjøringen.

Utforsk innstillingene

Du kan utforske mange flere funksjoner i kontrolleren og i WEBER CONNECT-appen. WEBER SMOKEFIRE-grillen har alt fra programmerbare timere til ulike grillprogrammer, så du har mye å glede deg til. Utforsk og eksperimenter med alle mulighetene.

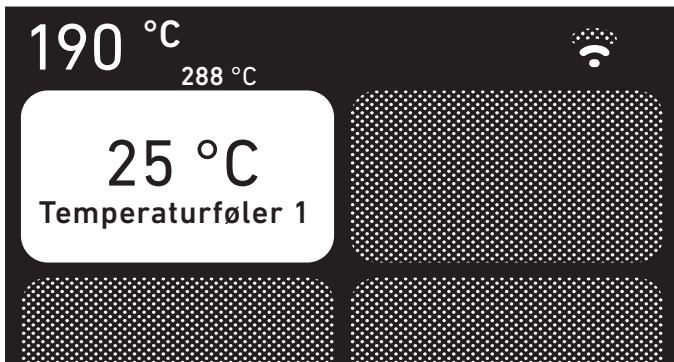




MERK: Last ned WEBER CONNECT-appen for å få tilgang til den nyeste grillprogramvaren og kontrollerfunksjonene.

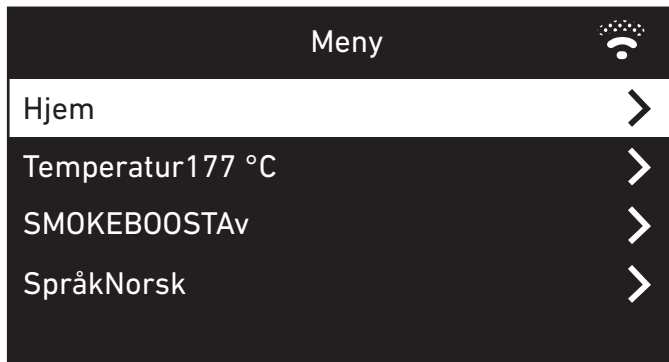
Instrumentpanel

Instrumentpanelet viser all aktuell grillinformasjon på kontrollerdisplayet. Her finner du gjeldende grilltemperaturer og måltemperaturen, status på enhetstilkobling og separate felt som kan innstilles til å vise grillprogrammer med veiledning, timer og informasjon om temperaturføleren.



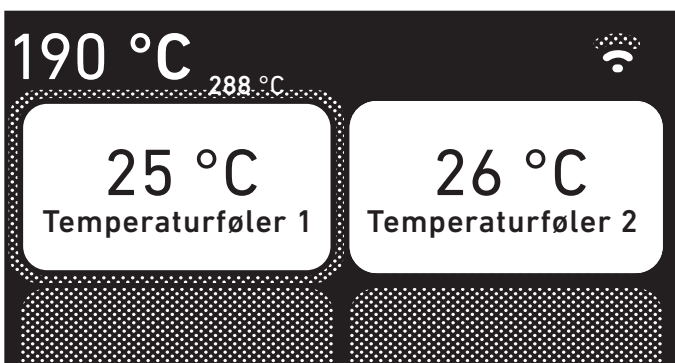
Hovedmeny

Trykk på Hovedmeny-knappen ☰ for å bla gjennom alle de tilgjengelige innstillingene på kontrolleren. Drei på skiven og trykk den inn for å aktivere valgene dine.



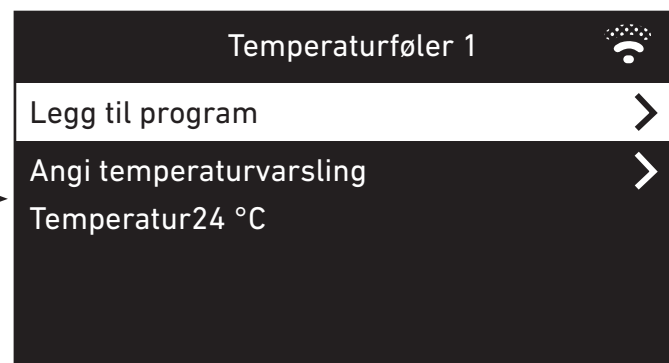
Klargjøre for grilling med følere

Når du plugger inn en temperaturføler for mat i en av de fire tilgjengelige portene på kontrolleren, dreier og trykker du ned bryteren for å velge flisen som tilsvarer med følernummeret du ønsker å angi alternativer for.



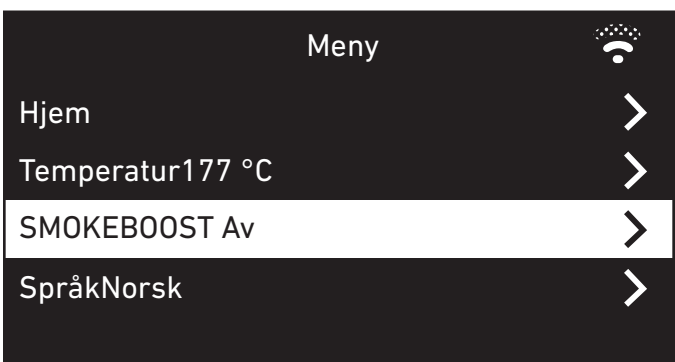
Innstillinger for grilling med følere

Når du har valgt en temperaturføler fra instrumentpanelet, kan du velge et grillprogram eller ganske enkelt stille inn en temperatur-alarm som varsler deg når maten har nådd ønsket temperatur.



SMOKEBOOST

Tilfør et ekstra kick av røykfyllt, trefyrt aroma ved å velge SMOKEBOOST i hovedmenyen til kontrolleren. SMOKEBOOST kan brukes som en smakshøynende metode på starten av en langtidstilberedning. Når den er aktivert, kjøles den ned og tilpasses til et temperaturintervall mellom 74 °C og 93 °C, avhengig av omgivelsestilstand.





INNSTILLINGER FOR KONTROLLER

+ Matlagingsprogrammer

Hvis du velger et matlagingsprogram med veiledning, trykk på ⊕-knappen. Drei og trykk på skiven for å velge mattypen du skal grille. Nylig brukte matlagingsprogrammer lagres i kontrolleren for enkel tilgang til mat som grilles ofte.

Når du har valgt grillprogram, kan du justere de ønskede innstillingene for maten etter egne preferanser.

MERK: For enkelte matvarer får du kun ett temperaturvalg for ferdighetsgrad, dette for å sørge for sikre temperaturer på maten når den er ferdiggrillet.

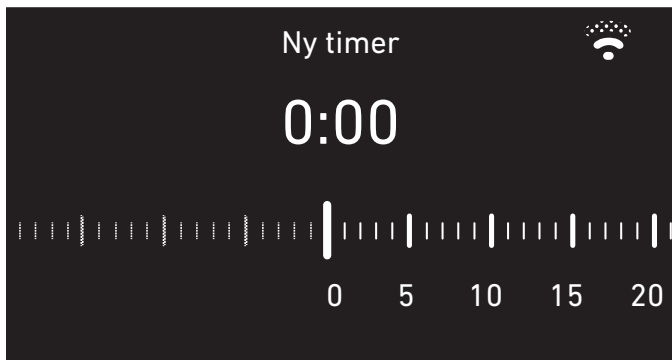
Når alle ønskede innstillinger er valgt, dreier og trykker du inn skiven for å velge alternativet «Begynn å grille».

MERK: Når du bruker et matlagingsprogram med veiledning, mottar du tips og varslinger til betimelig tid gjennom hele grillingen, slik at du kan oppnå perfekt grillet mat, hver gang.



⌚ Timere

Trykk på ⌚-knappen for å legge til en ny timer/nye timere. Drei på skiven og trykk den inn for å velge ønsket tid. Fra instrumentpanelet eller via hovedmenyen kan du velge den aktive timeren for å justere gjenværende tid eller stanse den.



Forskriftsmessig informasjon

Trykk på Hovedmeny-knappen ⊕ for å få forskriftsmessig informasjon. Drei og trykk på skiven for å velge «Forskriftsmessig informasjon».





MERK: Last ned WEBER CONNECT-appen for å få tilgang til den nyeste grillprogramvaren og kontrollerfunksjonene.

Kontrolleren bruker avansert teknologi som er i stand til å feilsøke SMOKEFIRE-grillen. Hvis det oppdages et problem med grillen, viser og sender kontrolleren en feilkode for å varsle deg om feilen, før den automatisk starter den nødvendige prosedyren. Les denne feilsøkingsdelen og følg LØSNING-kolonnen tilknyttet feilkoden som vises, sammen med følgende instruksjoner for å rette opp og fjerne feil.

Feilkode	Årsak	Løsning
E1	Blokkert mater	Blokkering av mater registrert. Grillen vil forsøke å fjerne blokkeringen.
	Blokkering av mater er fjernet eller Kan ikke fjerne blokkering av mater	<ol style="list-style-type: none"> 1. Grillen vil automatisk kjøre en avkjølingsprosedyre hvis den fortsatt er varm. Åpne lokket på grillen og vent til grillen er slått helt av og avkjølt. <i>FORSIKTIG: Ikke trekk støpslet ut eller slå grillen av under nedkjøling av grillen.</i> 2. Når avkjølingsprosedyren er fullført, slår du av strømmen og trekker støpslet ut kontakten. 3. Ta ut grillristene, FLAVORIZER BARS, varmfordelingsplaten og varmeskjoldet fra grillboksen. 4. Rengjør grillboksen og brennkammeret med en grillbørste eller skrape for å lede aske og rester ned i aske- og fetthåndteringssystemet. <i>FORSIKTIG: Asken og restene må være helt slukket før grillen gjøres ren.</i> 5. Sett tilbake varmeskjoldet, varmfordelingsplaten, FLAVORIZER BARS og grillristene i grillboksen. 6. Fjern asken og restene fra innsiden av aske- og fettbehandlingssystemet og rengjør det. Når du har gjort dette, setter du inn skuffen på nytt. Skift ut engangsdrøppformene etter behov. 7. Koble grillen til strømmen, og slå den på for å begynne å grille. <p>Hvis grillen ikke er i stand til å fjerne blokkeringen av materen, kan du se følgende instruksjoner om hvordan du manuelt tømmer materen.</p>
E2	Viftefeil	<p>Grillen vil automatisk kjøre en avkjølingsprosedyre hvis den fortsatt er varm. Åpne lokket på grillen og vent til grillen er slått helt av og avkjølt. <i>FORSIKTIG: Ikke trekk støpslet ut eller slå grillen av under nedkjøling av grillen.</i></p> <p>Se følgende instruksjoner om hvordan du kontrollerer den elektriske tilkoblingen til viften. Hvis viften ikke fungerer skikkelig etter at den er tilkoblet og du ønsker å bestille en ny vifte, kontakter du kundeservicerepresentanten i ditt område ved bruk av kontaktinformasjonen på vårt nettsted.</p>
E3	Flammen er slukket	<ol style="list-style-type: none"> 1. Grillen vil automatisk kjøre en avkjølingsprosedyre hvis den fortsatt er varm. Åpne lokket på grillen og vent til grillen er slått helt av og avkjølt. <i>FORSIKTIG: Ikke trekk støpslet ut eller slå grillen av under nedkjøling av grillen.</i> <p>Se følgende instruksjoner om prosedyren for slukket flamme. Hvis grillen fortsatt ikke holdes tent etter at prosedyren er fullført, tar du kontakt med kundeservicerepresentanten i ditt område ved hjelp av kontaktopplysningene på vårt nettsted.</p>



Feilkode	Årsak	Løsning
E4	Kommunikasjonsfeil	<ol style="list-style-type: none">1. Grillen vil automatisk kjøre en avkjølingsprosedyre hvis den fortsatt er varm. Åpne lokket på grillen og vent til grillen er slått helt av og avkjølt. <p><i>FORSIKTIG: Ikke trekk støpslet ut eller slå grillen av under nedkjøling av grillen.</i></p> <ol style="list-style-type: none">2. Når avkjølingsprosedyren er fullført, slår du av strømmen og trekker støpslet ut kontakten.3. Vent ett minutt og koble deretter grillen til strømmettet, og slå den på for å begynne å grille.
E5	Grillen er for varm	<ol style="list-style-type: none">1. Grillen vil automatisk kjøre en avkjølingsprosedyre hvis den fortsatt er varm. Hold lokket på grillen lukket og vent til grillen har fullført avkjølingsprosedyren. <p><i>FORSIKTIG: Ikke trekk støpslet ut eller slå grillen av under nedkjøling av grillen.</i></p> <ol style="list-style-type: none">2. Når avkjølingsprosedyren er fullført, slår du av grillen og trekker støpslet ut kontakten.3. Åpne grilllokket og ta ut grillristene, FLAVORIZER BARS, varmefordelingsplaten og varmeskjoldet fra grillboksen.4. Rengjør grillboksen og brennkammeret med en grillbørste eller skrape for å lede aske og rester ned i aske- og fetthåndteringssystemet. <p><i>FORSIKTIG: Asken og restene må være helt slukket før grillen gjøres ren.</i></p> <ol style="list-style-type: none">5. Sett tilbake varmeskjoldet, varmefordelingsplaten, FLAVORIZER BARS og grillristene i grillboksen.6. Fjern asken og restene fra innsiden av aske- og fettbehandlingssystemet og rengjør det. Når du har gjort dette, setter du inn skuffen på nytt. Skift ut engangsdrypformene etter behov.7. Koble grillen til strømmettet, og slå den på for å begynne å grille.
E6	Oppstartsfeil	<ol style="list-style-type: none">1. Grillen vil automatisk kjøre en avkjølingsprosedyre hvis den fortsatt er varm. Åpne lokket på grillen og vent til grillen er slått helt av og avkjølt. <p><i>FORSIKTIG: Ikke trekk støpslet ut eller slå grillen av under nedkjølingen.</i></p> <ol style="list-style-type: none">2. Når avkjølingsprosedyren er fullført, slår du av grillen og trekker støpslet ut kontakten.3. Åpne grilllokket og ta ut grillristene, FLAVORIZER BARS, varmefordelingsplaten og varmeskjoldet fra grillboksen.4. Rengjør grillboksen og brennkammeret med en grillbørste eller skrape for å lede aske og rester ned i aske- og fetthåndteringssystemet. <p><i>FORSIKTIG: Asken og restene må være helt slukket før grillen gjøres ren.</i></p> <ol style="list-style-type: none">5. Fjern asken og restene fra innsiden av aske- og fettbehandlingssystemet og rengjør det. Når du har gjort dette, setter du inn skuffen på nytt. Skift ut engangsdrypformene etter behov.6. Koble grillen til strømmettet og slå den på.7. Drei og trykk på skiven på kontrolleren for å velge 200 °C som grilltemperatur.8. Mens grillen forvarmer, må du visuelt kontrollere glødepluggen på bunnen av grillboksen. <p><i>ADVARSEL: Ikke ta på glødepluggen for å kontrollere om den er varm.. Hvis glødepluggen fungerer, vil den gløde i ulike farger når den varmes opp.</i></p> <p>Hvis glødepluggen fungerer som den skal:</p> <ol style="list-style-type: none">9. Sett tilbake varmeskjoldet, varmefordelingsplaten, FLAVORIZER BARS og grillristene i grillboksen. <p>Hvis glødepluggen ikke fungerer som den skal:</p> <ul style="list-style-type: none">• Grillen vil forbli kald og tennes ikke. Slå av grillen ved å trykke på og holde inne bryteren på kontrolleren. Kontakt kundeservicerepresentanten i ditt område ved hjelp av kontaktopplysningene på vårt nettsted for skifte av glødeplugg.



Feilkode	Årsak	Løsning
E7	Motorfeil	<p>Grillen vil automatisk kjøre en avkjølingsprosedyre hvis den fortsatt er varm. Åpne lokket på grillen og vent til avkjølingsprosedyren er fullført.</p> <p><i>FORSIKTIG: Ikke trekk støpslet ut eller slå grillen av under nedkjøling av grillen.</i></p> <p>Se følgende instruksjoner om hvordan du kontrollerer den elektriske tilkoblingen til motoren. Hvis motoren ikke fungerer etter at du har festet motorkoblingene, må du kontakte kundeservicerepresentanten i ditt område ved hjelp av kontaktopplysningene på vårt nettsted for å få skiftet motoren.</p>
E8	Feil på termoelement	<p>Grillen vil automatisk kjøre en avkjølingsprosedyre hvis den fortsatt er varm. Åpne lokket på grillen og vent til avkjølingsprosedyren er fullført.</p> <p><i>FORSIKTIG: Ikke trekk støpslet ut eller slå grillen av under nedkjøling av grillen.</i></p> <p>Kontakt kundeservicerepresentanten i ditt område ved hjelp av kontaktopplysningene på vårt nettsted hvis du må skifte ut termoelementet.</p>
E9	Feil på brenselssensor	<p>Grillen vil automatisk kjøre en avkjølingsprosedyre hvis den fortsatt er varm. Åpne lokket på grillen og vent til avkjølingsprosedyren er fullført.</p> <p><i>FORSIKTIG: Ikke trekk støpslet ut eller slå grillen av under nedkjøling av grillen.</i></p> <p>Se følgende instruksjoner om hvordan du rengjør vinduet til sensoren for lavt brennstoffnivå. Hvis sensoren for lavt brenselnivå ikke fungerer ordentlig etter rengjøring, må du kontakte kundeservicerepresentanten i ditt område ved hjelp av kontaktopplysningene på vårt nettsted for å få skiftet sensoren.</p>

RING KUNDESERVICE

Hvis du fremdeles opplever problemer, kontakter du kundeservicerepresentanten i ditt område ved hjelp av kontaktinformasjonen på weber.com.

RESERVEDELER

Hvis du trenger reservedeler, kontakter du den lokale forhandleren i ditt område eller logger på weber.com.

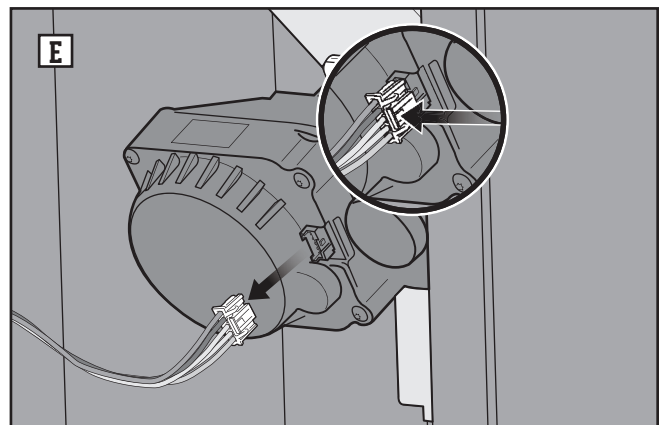
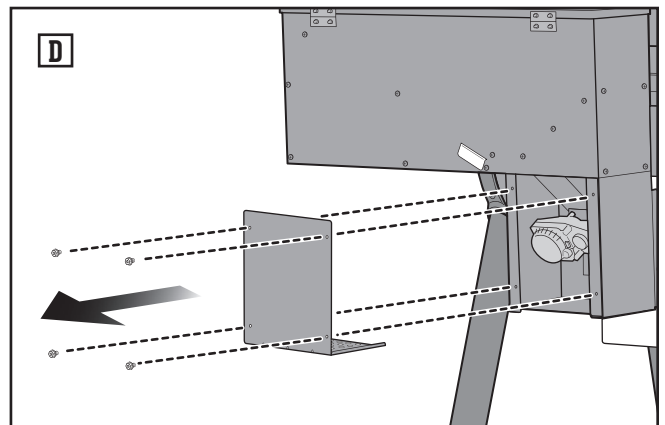
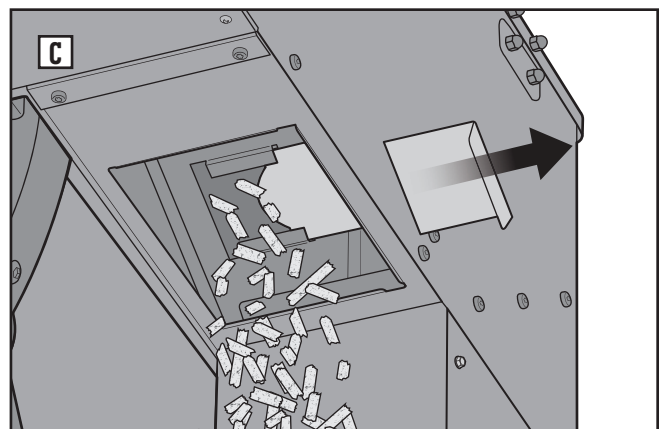
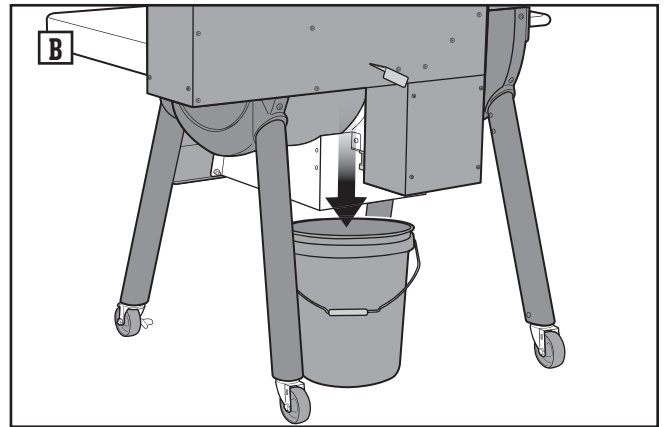
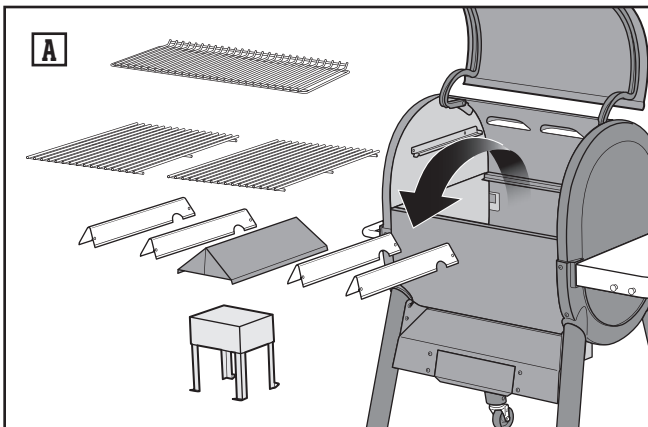


E1 Tilstopping av kvernen

Ordne en tilstopping av kvernen

Fjern E1-feilmeldingen fra kontrolleren på følgende måte:

1. Når grillen har fullført avkjølingsprosedyren, slår du av grillen og trekker støpslet ut kontakten.
2. Ta ut grillristene, FLAVORIZER BARS, varmefordelingsplaten og varmeskjoldet fra grillboksen. **(A)**.
3. Fra baksiden av SMOKEFIRE-grillen plasserer du en stor bøtte eller beholder midt under pelletsammeret **(B)**.
4. Trekk i skyvedøren på baksiden av pelletsammeret for å la pelletsen renne ned i beholderen/bøtten **(C)**.
5. Fjern bakpanelet på din SMOKEFIRE-grill ved å løsne fire skruer **(D)**.
6. Koble ledningene fra motoren ved å klemme inn klemmen og dra i hurtigfrakoblingspluggen. **E**.





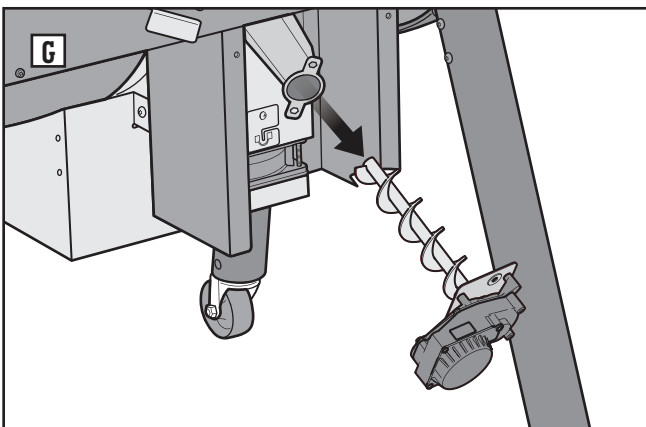
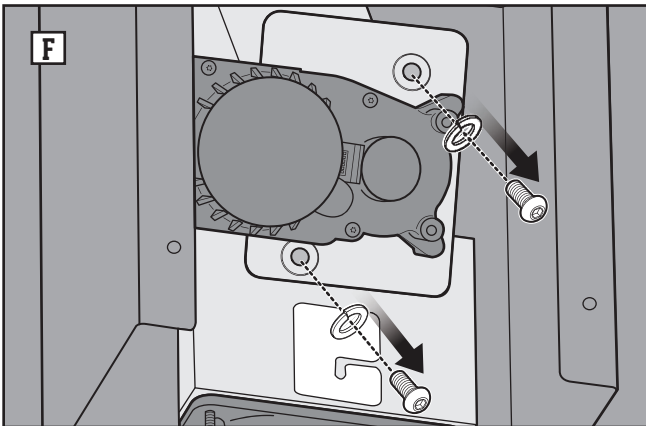
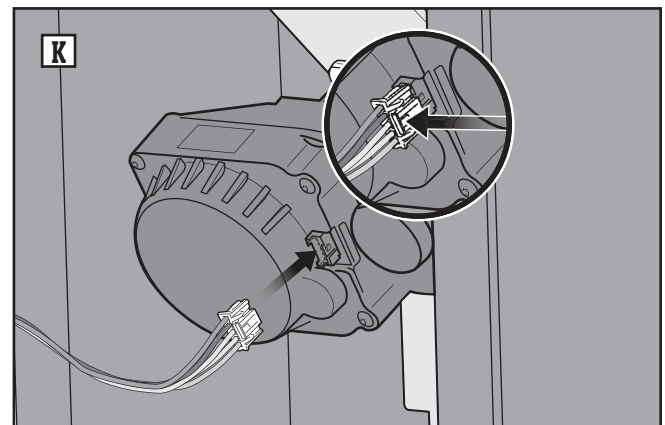
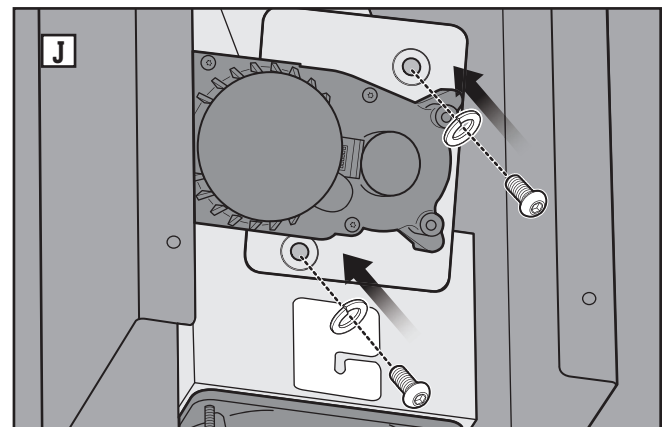
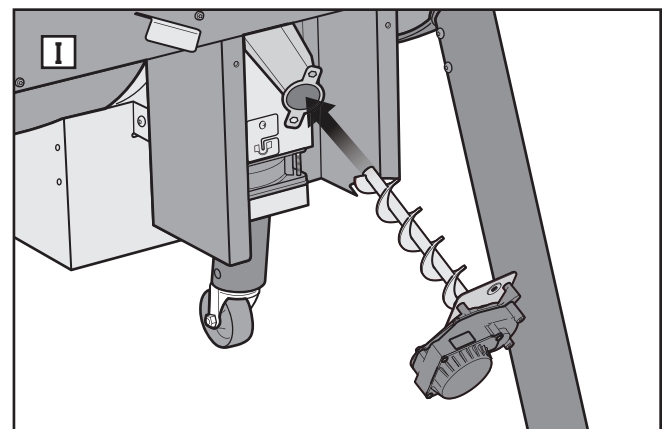
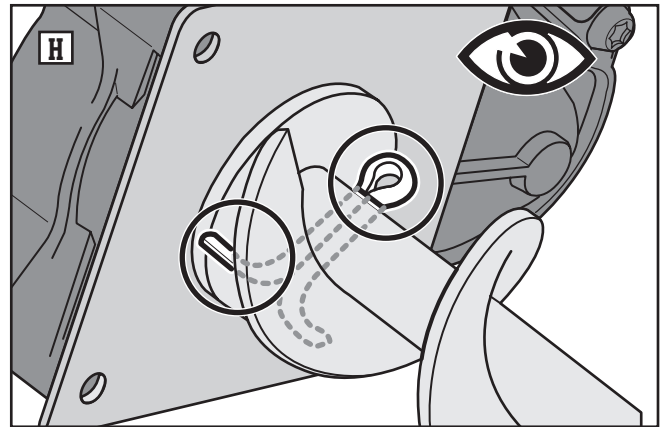
7. Fjern mater-/motorenheten ved først å fjerne to skruer og stoppeskiver fra monteringsbraketten (F). Dra og drei mater-/motorenheten ut og bort fra grillen (G).

MERK: Legg merke til i hvilken retning motoren er installert i grillen.

8. Rengjør materøret og mater-/motorenheten for å fjerne eventuell pellets og rusk som kan ta blokkert materen.
9. Før du installerer mater-/motorenheten igjen i materøret, må du kontrollere at sikringsstiften ikke er ødelagt (H). Begge endene av sikringsstiften må være synlige. Materen skal ikke trekkes bort fra motoren. Hvis sikringsstiften er ødelagt, bør den skiftes ut før du setter sammen delene. Kontakt din lokale kundeservicerepresentant for WEBER ved hjelp av kontaktopplysningene på vårt nettsted hvis du trenger reservedeler.
10. Installer mater-/motorenheten på nytt ved å skyve materen gjennom materøret og feste enheten med to skruer og stoppeskiver (I).

FORSIKTIG: Sikre at mater-/motorenheten plasseres i riktig retning når du setter den inn igjen i materøret. Se bilde (J).

11. Koble til motorens elektriske tilkobling. Kontroller at kontakten er koblet riktig til motoren (K).

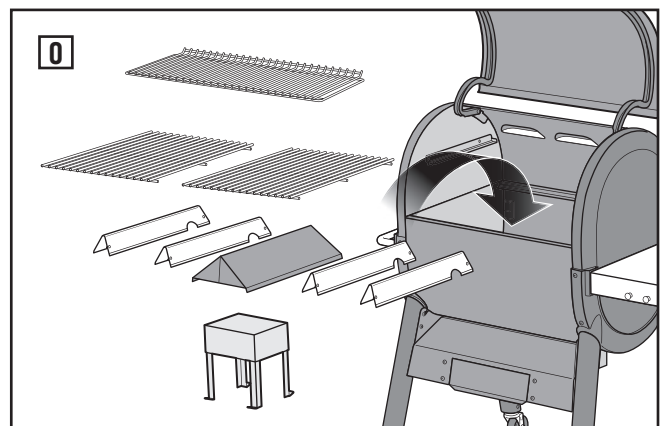
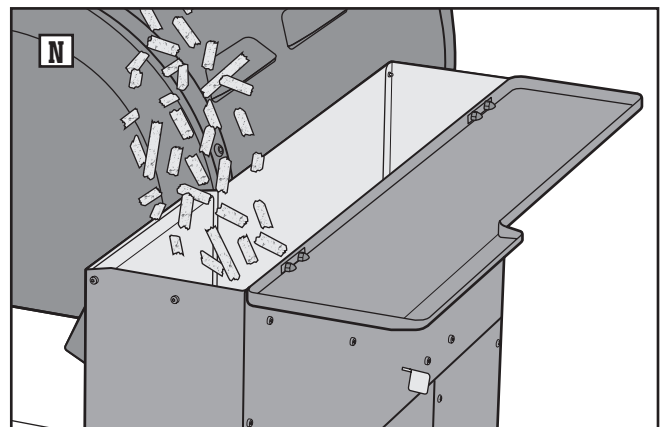
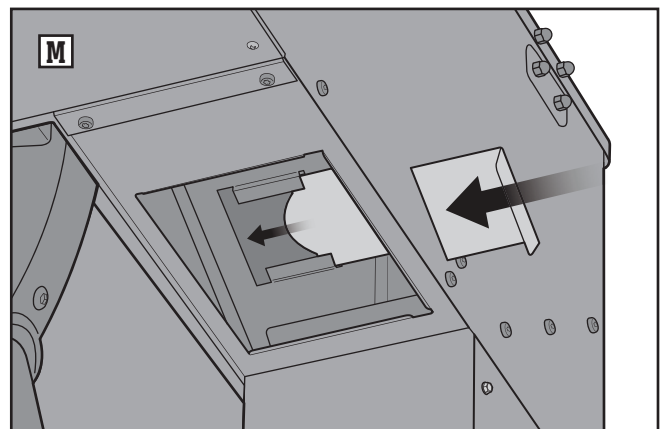
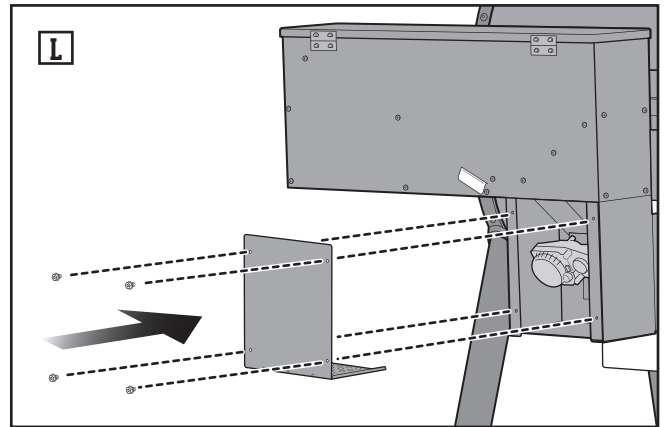




FEILSØKING

Fortsetter ...

12. Sett på det bakre tilgangspanelet (L).
13. Lukk skyvedøren (M).
14. Åpne lokket til pelletskammeret og fyll kammeret med WEBER SMOKEFIRE TREPELLETS (N).
15. Sett tilbake varmeskjoldet, varmfordelingsplaten, FLAVORIZER BARS og grillristene i grillboksen.(O).
16. Sett inn kontakten, slå på grillen og begynn å grille slik at kontrolleren kan foreta diagnostikktester. Hvis feilkoden E1 ikke forsvinner, må du kontakte kundeservicerepresentanten i ditt område ved hjelp av kontaktopplysningene på vårt nettsted.



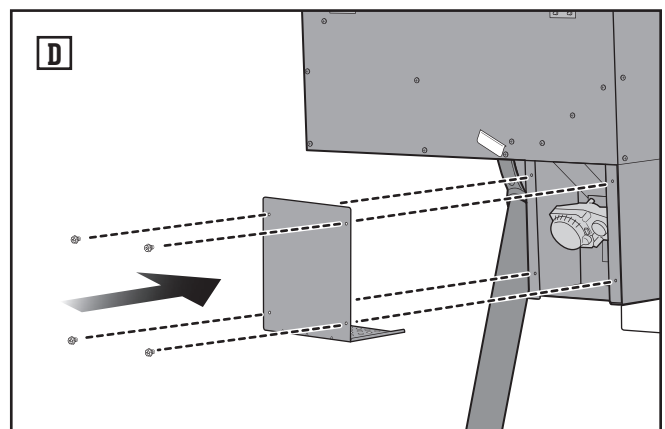
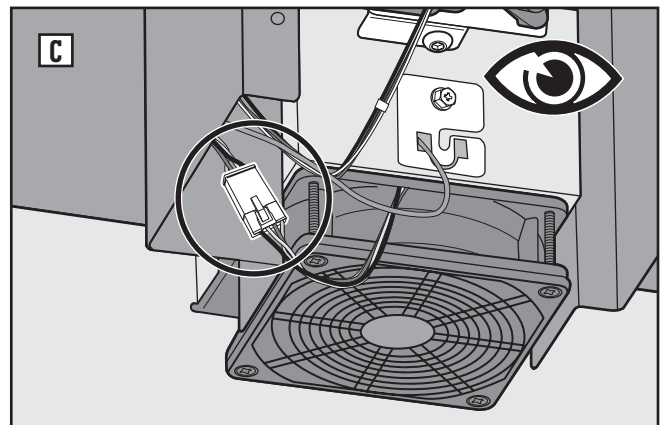
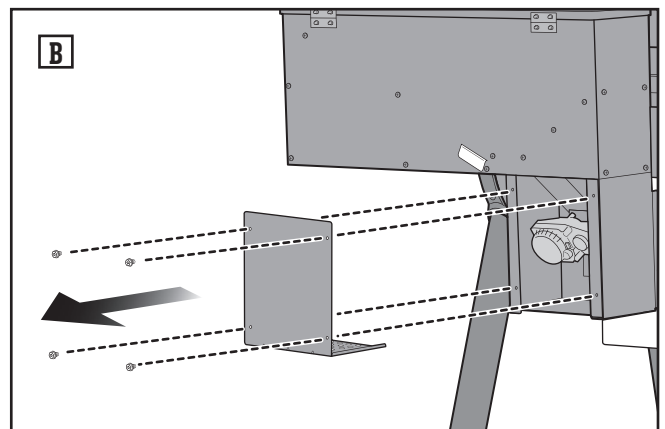
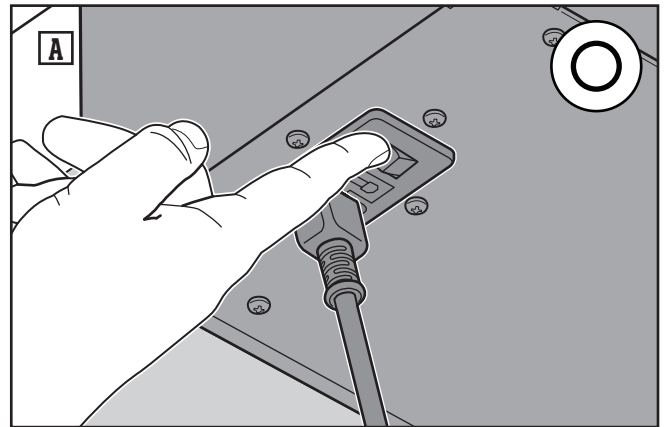


E2 Viftefeil

Kontrollerer den elektriske tilkoblingen til viften

Gjør følgende for å fjerne E2-feilkoden fra kontrolleren:

1. Når grillen har fullført avkjølingsprosedyren, slår du av grillen og trekker støpslet ut av kontakten **(A)**.
2. Ta av panelet bak på SMOKEFIRE-grillen ved å fjerne fire skruer **(B)**.
3. Kontroller den elektriske tilkoblingen til viften **(C)**. Kontroller at kontakten er koblet riktig til viftens tilkoblingspunkt.
4. Sett panelet på plass igjen **(D)**.
5. Sett inn kontakten, slå på grillen og begynn å grille slik at kontrolleren kan kjøre diagnostikktester.
6. Hvis feilkoden E2 ikke forsvinner, må du kontakte kundeservicerepresentanten i ditt område ved hjelp av kontaktopplysningene på vårt nettsted for å få skiftet viften.





E3 Flammen er slukket

Prosedyre for slukket flamme

Gjør følgende for å fjerne E3-feilkoden fra kontrolleren:

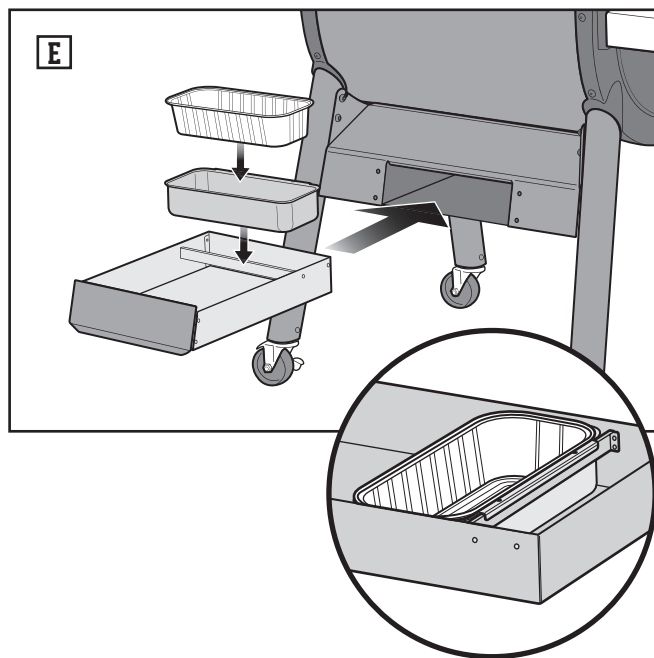
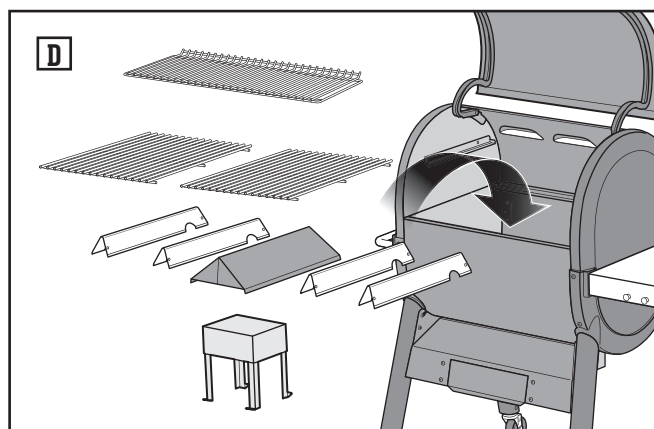
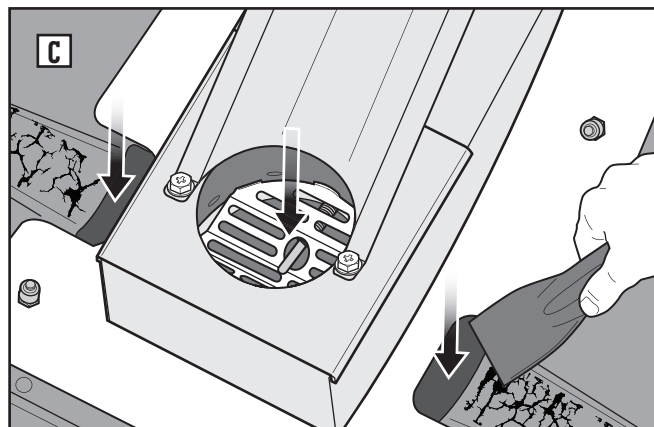
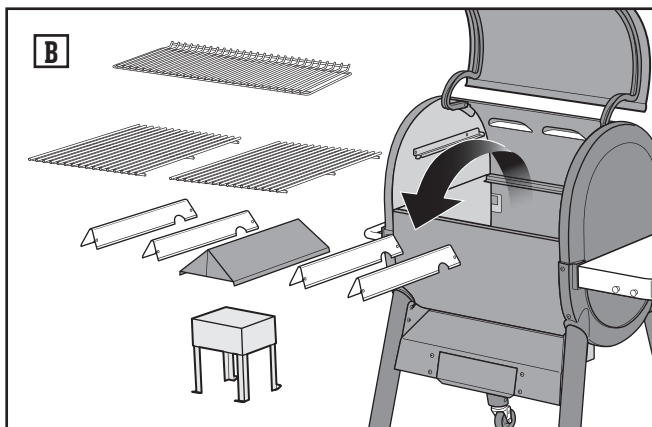
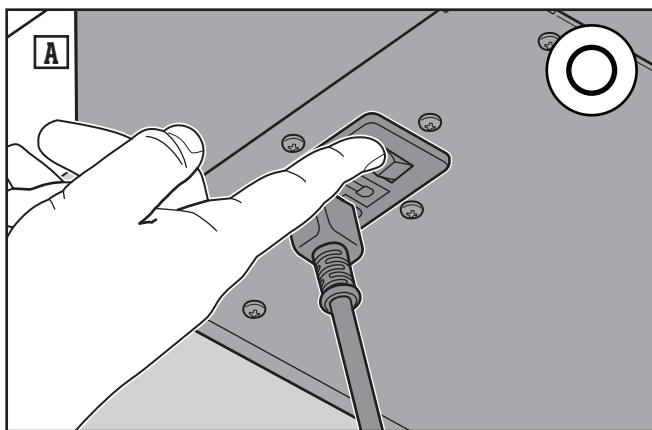
1. Grillen vil automatisk kjøre en avkjølingsprosedyre hvis den fortsatt er varm. Åpne lokket på grillen og vent til grillen er slått helt av og avkjølt.

FORSIKTIG: Ikke trekk støpslet ut eller slå grillen av under nedkjøling av grillen.

2. Når avkjølingsprosedyren er fullført, slår du av grillen og trekker støpslet ut av stikkkontakten (A).
3. Åpne grilllokket og ta ut grillristene, FLAVORIZER BARS, varmfordelingsplaten og varmeskjoldet fra grillboksen (B).
4. Rengjør grillboksen og brennkammeret ved å lede aske og rester med en grillbørste eller skraper ned i aske- og fettbehandlingssystemet (C).

FORSIKTIG: Asken og restene må være helt slukket før grillen gjøres ren.

5. Sett varmeskjoldet, varmfordelingsplaten, FLAVORIZER BARS og grillristene på plass igjen i grillboksen (D).
6. Fjern asken og restene fra innsiden av aske- og fettbehandlingssystemet og rengjør det. Når det er rengjort, setter du skuffen på plass (E). Skift ut engangsdrypformene etter behov.
7. Koble grillen til strømmettet, og slå den på for å begynne å grille.



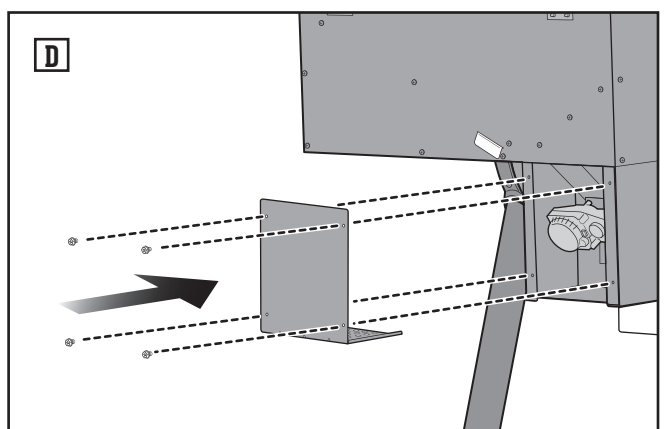
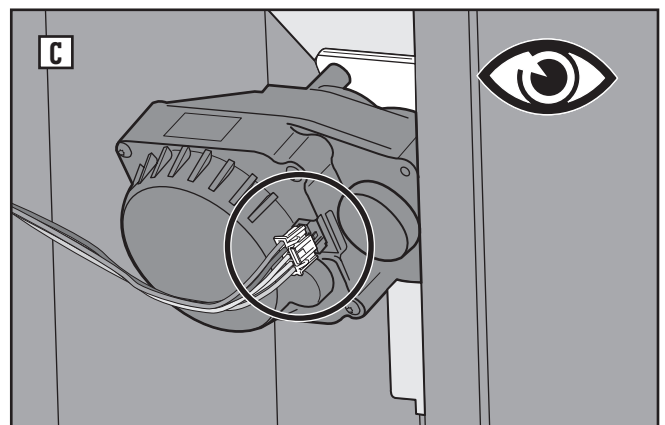
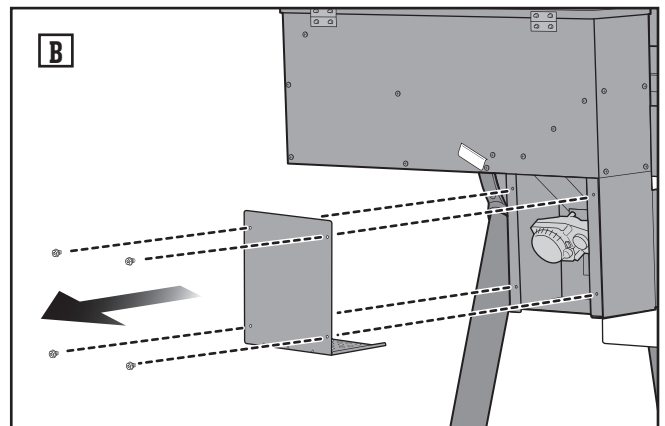
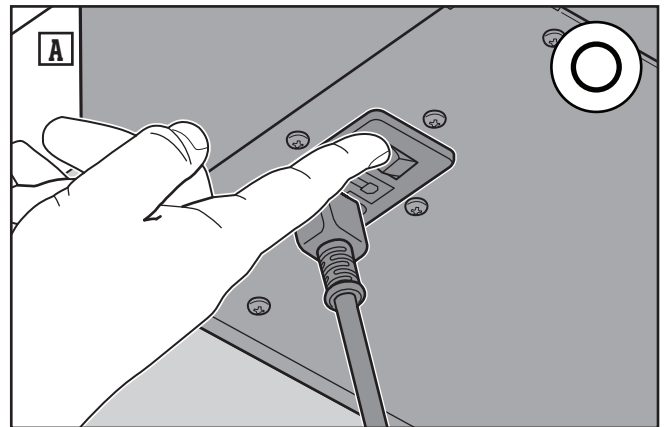


E7 Motorsvikt

Kontrollerer den elektriske tilkoblingen til motoren

Fjern E7-feilkoden fra kontrolleren på følgende måte:

1. Når grillen har fullført avkjølingsprosedyren, slår du den av og trekker ut støpslet fra kontakten **(A)**.
2. Ta av panelet bak på SMOKEFIRE-grillen ved å fjerne fire skruer **(B)**.
3. Kontroller den elektriske tilkoblingen til motoren **(C)**. Kontroller at kontakten er koblet riktig til motoren.
4. Sett panelet på plass igjen **(D)**.
5. Sett inn kontakten, slå på grillen og begynn å grille slik at kontrolleren kan foreta diagnostikktester.
6. Hvis feilkoden E7 ikke forsvinner, må du kontakte kundeservicerepresentanten i ditt område ved hjelp av kontaktopplysningene på vårt nettsted for å få skiftet motoren.



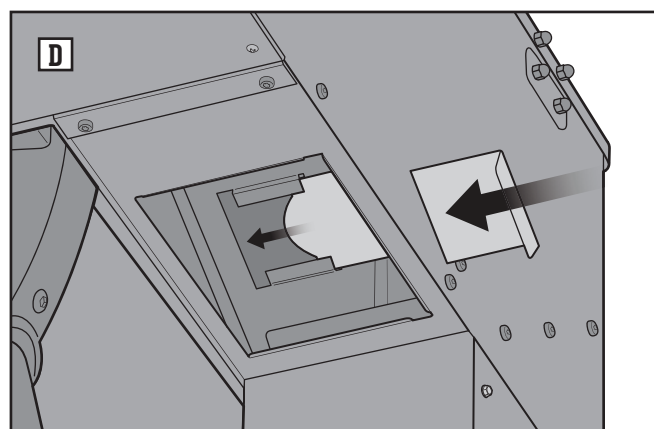
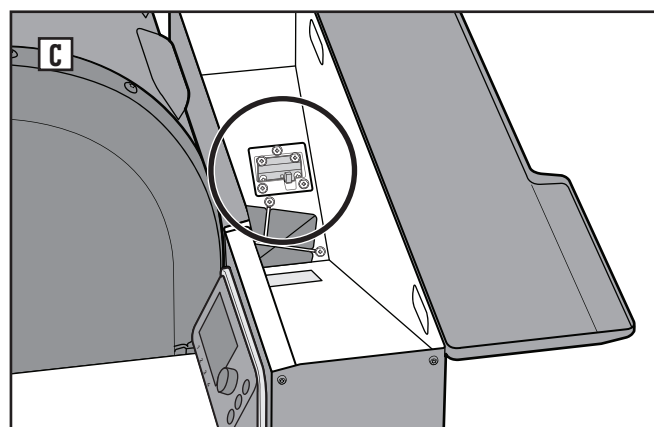
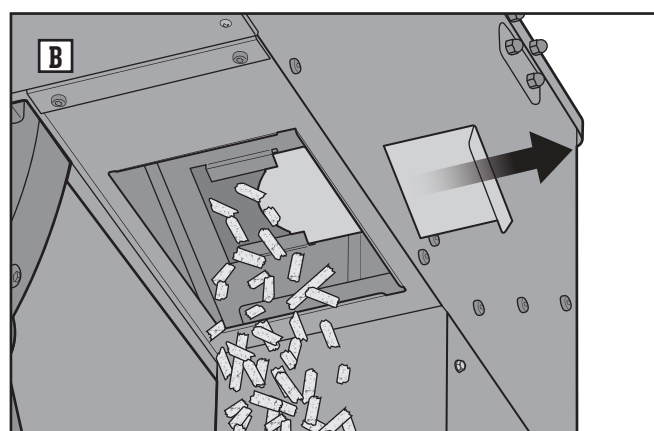
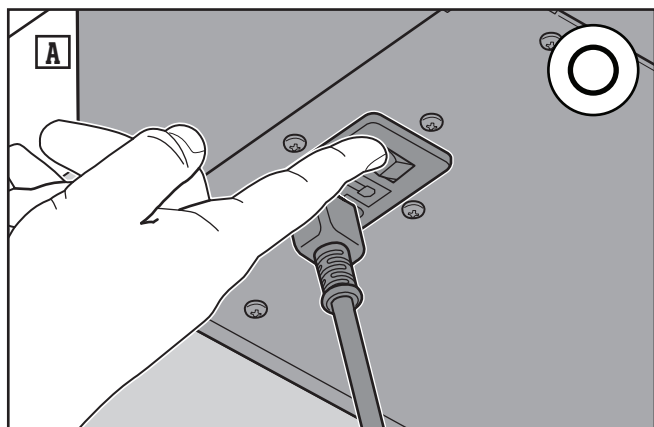


E9 Lavt brenselnivå

Rengjøring av vinduet til brenselensoren

Fjern E9-feilkoden fra kontrolleren på følgende måte:

1. Når grillen har fullført avkjølingsprosedyren, plasserer du en stor bøtte eller beholder midt under pelletsbeholderen på din SMOKEFIRE(A).
2. Trekk tilbake skyvedøren til pelletsammeret, som befinner seg bak på kammeret, slik at pelletsene faller ned i beholderen eller bøtten (B).
3. Bruk en tørr klut eller et tørkepapir og rengjør vinduet til sensoren for lavt brennstoffnivå (C).
4. Skyv igjen døren til pelletsammeret (D) og fyll opp kammeret med WEBER SMOKEFIRE TREPELLETS.
5. Slå på grillen og start en grilling slik at kontrolleren kan kjøre en diagnose.
6. Hvis E9-feilkoden fremdeles vises på kontrolleren, kontakter du kundeservicerepresentanten i ditt område ved bruk av kontaktinformasjonen på vårt nettsted for å få byttet sensoren.





MERK: Last ned WEBER CONNECT-appen for å få tilgang til den nyeste grillprogramvaren og kontrollerfunksjonene.

Kontrolleren vil vise og sende varslinger for å informere deg om visse grilloperasjoner og tilrådninger om forebyggende vedlikehold. Les denne feilsøkingsdelen og følg kolonnen «Sekvens/Handlinger» tilknyttet varslingen som vises sammen med etterfølgende instruksjoner.

Varsling	Sekvens/handlinger
Lavt brenselnivå	Fyll opp pelletsammeret med WEBER SMOKEFIRE TREPELLETS.
Matlagingen er ferdig	Matlagingen din er ferdig. Du har nå muligheten til å fortsette å grille med samme grilltemperatur, endre grilltemperaturen, eller slå av grillen.
Feil avkjølingsprosedyre	<p>Grillen ble feilaktig avslått.</p> <ol style="list-style-type: none"> 1. Grillen vil automatisk kjøre en avkjølingsprosedyre hvis den fortsatt er varm. Åpne løkkes på grillen og vent til grillen er slått helt av og avkjølt. <p><i>FORSIKTIG: Ikke trekk støpslet ut eller slå grillen av under nedkjøling av grillen.</i></p> <ol style="list-style-type: none"> 2. Når avkjølingsprosedyren er fullført, slår du av grillen og trekker støpslet ut kontakten. 3. Ta ut grillristene, FLAVORIZER BARS, varmfordelingsplaten og varmeskjoldet fra grillboksen. 4. Rengjør grillboksen og brennkammeret med en grillbørste eller skrape for å lede aske og rester ned i aske- og fetthåndteringssystemet. <p><i>FORSIKTIG: Asken og restene må være helt slukket før grillen gjøres ren.</i></p> <ol style="list-style-type: none"> 5. Fjern asken og restene fra innsiden av aske- og fettbehandlingssystemet og rengjør det. Når du har gjort dette, setter du inn skuffen på nytt. Skift ut engangsdrypformene etter behov. 6. Sett tilbake varmeskjoldet, varmfordelingsplaten, FLAVORIZER BARS og grillristene i grillboksen. 7. Sett inn kontakten, slå på grillen og begynn å grille slik at kontrolleren kan foreta diagnostikktester.
Bytt glødeplugg	<p>Glødepluggen er i ferd med å nå slutten av levetiden. Vil du skifte den ut?</p> <p><u>Hvis ja:</u></p> <ol style="list-style-type: none"> 1. Åpne grilllokket og slå av grillen ved å trykke på og holde inne bryteren eller bruke hovedmenyen. Vent til avkjølingsprosedyren er fullført. <p><i>FORSIKTIG: Ikke trekk støpslet ut eller slå grillen av under nedkjøling av grillen.</i></p> <ol style="list-style-type: none"> 2. Kontakt kundeservicerepresentanten i ditt område ved hjelp av kontaktopplysningene på vårt nettsted hvis du skal skifte ut glødepluggen. 3. Se følgende instruksjoner om hvordan du skifter ut glødepluggen. 4. Når glødepluggen er skiftet ut, bekrefter du utskiften i innstillingene i hovedmenyen på kontrollpanelet. <p><u>Hvis ikke:</u></p> <p>Du kan fortsette å bruke grillen. Varsel om skifte av glødeplugg vil stå på listen over gjenstående feilkoder og varsler inntil den er skiftet ut og utskiften er bekreftet.</p>
Avkjølingsprosedyre startet	<p>Avkjølingssekvens:</p> <ol style="list-style-type: none"> 1. Forbrenne overflødig drivstoff 2. Forhindre ulmebrann 3. Tømme mater 4. Rengjøre brennkammer for aske 5. Kjøle ned grillen for lagring 6. Nedkjøling fullført



FEILSØKING

Bytt glødeplugg

Kontakt WEBER kundeservice på weber.com for en ny glødeplugg. Hvis du vil bytte ut glødepluggen, følger du denne fremgangsmåten:

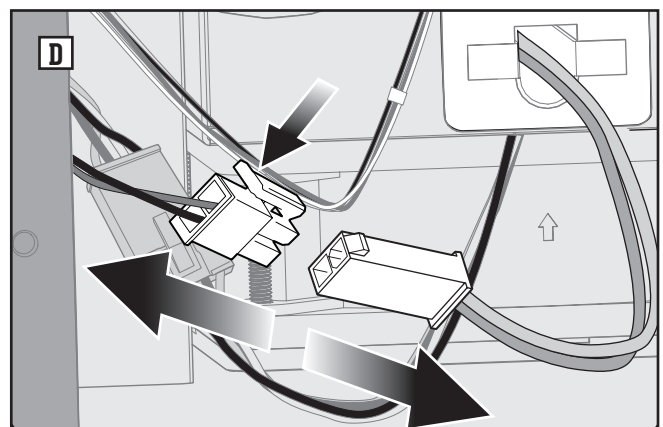
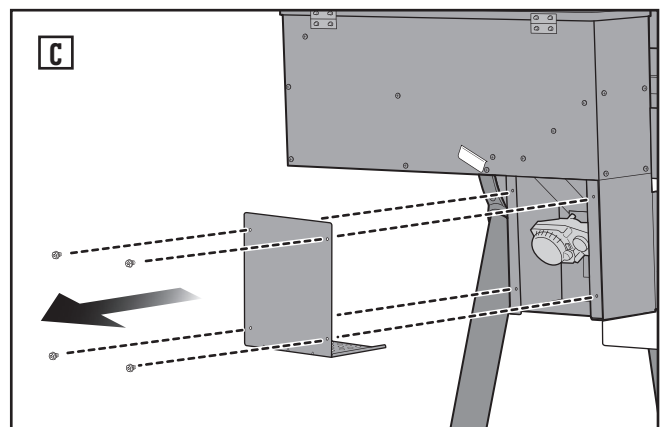
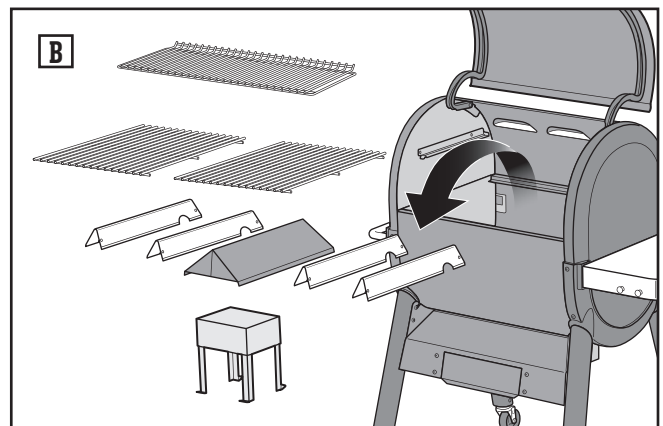
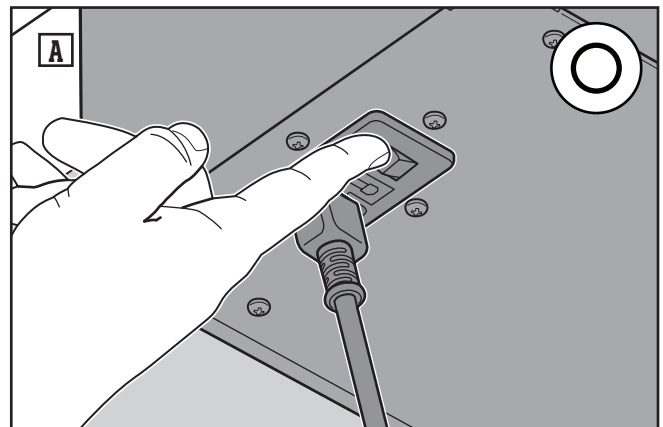
1. Åpne grilllokket og slå av grillen ved å trykke på og holde inne skiven eller bruke hovedmenyen. Vent til grillen er slått helt av og avkjølt.

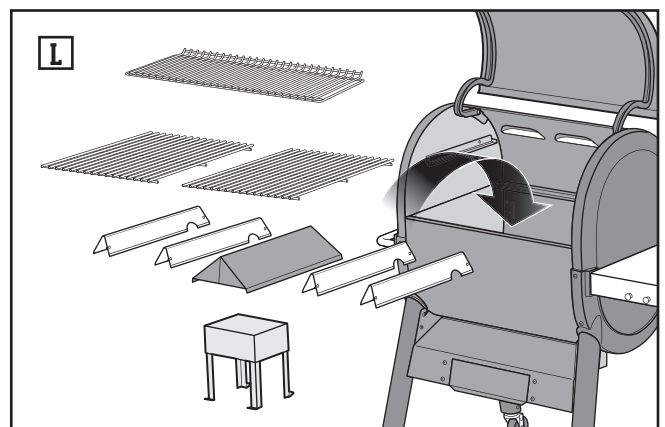
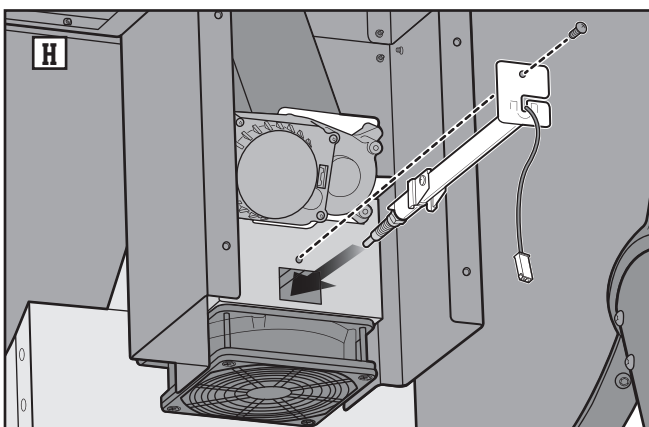
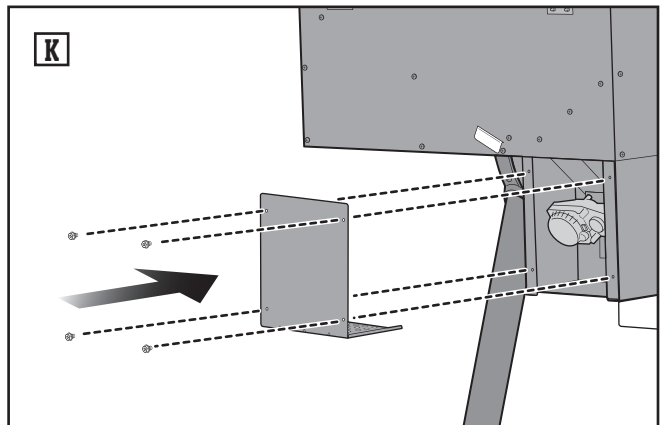
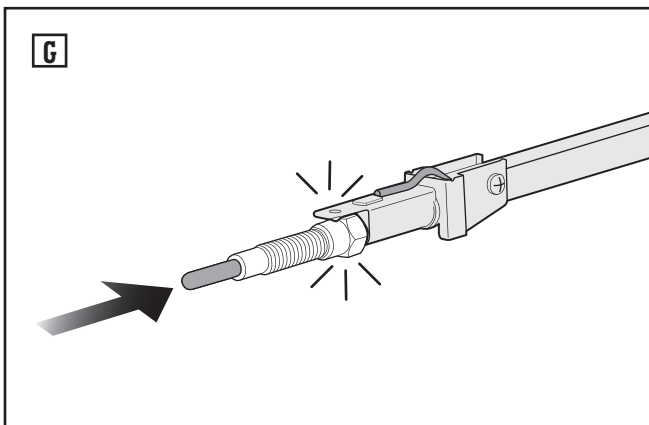
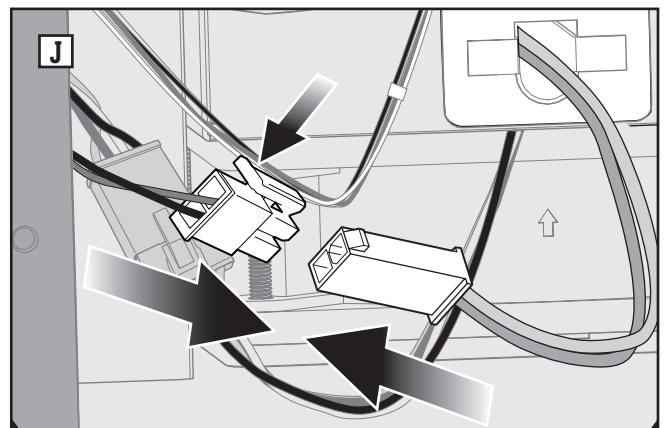
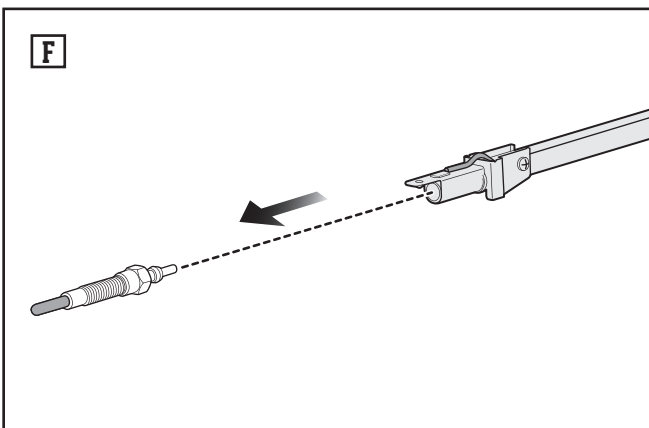
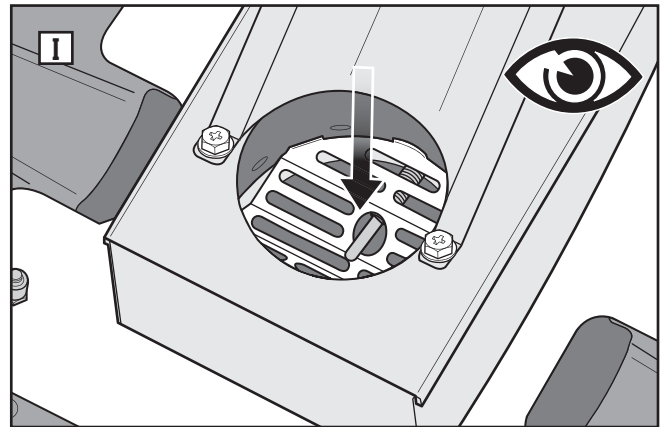
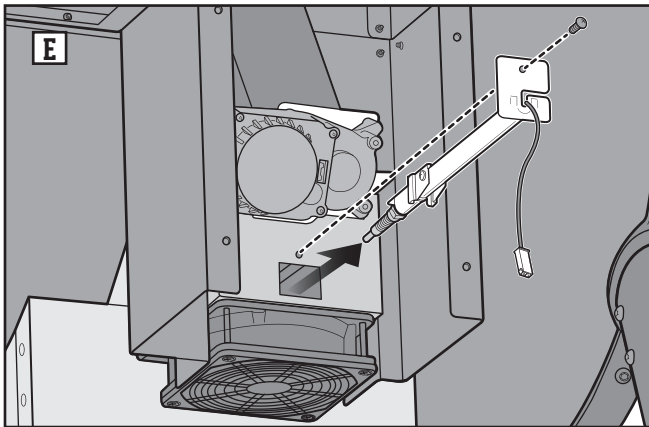
FORSIKTIG: Ikke trekk støpslet ut eller slå grillen av under nedkjøling av grillen.

2. Når grillen har fullført avkjølingsprosedyren, slår du av grillen **(A)** og trekker støpslet ut av kontakten.
3. Åpne grilllokket og ta ut grillristene, FLAVORIZER BARS, varmefordelingsplaten og varmeskjoldet fra grillboksen. **(B)**
4. Ta av det bakre panelet bak på SMOKEFIRE-grillen ved å fjerne fire skruer **(C)**.
5. Koble fra ledningen til glødepluggen ved å klemme ned og trekke ut hurtigfrakoblingspluggen **(D)**.
6. Ta forsiktig ut glødepluggens monteringsdel ved å fjerne brakettskruen som holder den på plass og skyv monteringsdelen ut fra grillen **(E)**.
7. Fjern glødepluggen fra monteringsdelen ved å trekke den ut og bort **(F)**.
8. Sett inn den nye glødepluggen i monteringsdelen ved å skyve den godt inn i kontakten **(G)**.
9. Sett monteringsdelen til glødepluggen forsiktig inn via baksiden av grillen, og fest den ved å stramme brakettskruen **(H)**.

MERK: Sørg for at spissen på glødepluggen er ordentlig festet ved å inspisere grillboksen nederst i brennkammeret inni grillboksen. Spissen på glødepluggen må være satt inn gjennom pelletsristen for at den skal fungere ordentlig **(I)**.

10. Koble monteringsdelen til kontakten **(J)**.
11. Sett bakpanelet på igjen **(K)**.
12. Sett tilbake varmeskjoldet, varmefordelingsplaten, FLAVORIZER BARS og grillristene i grillboksen. **(L)**.
13. Koble strømledningen til grillen under kammeret og sett støpslet i kontakten.
14. Slå på grillen og bekreft utskifting av glødepluggen i hovedmenyens innstillinger på kontrolleren.







FEILSØKING

Symptom	Årsak/handlinger
Kan ikke slå på grillen	<p>Hvis det ikke er mulig å slå på grillen:</p> <ol style="list-style-type: none">1. Kontroller at strømledningen er ordentlig festet i grillen og i kontakten.2. Hvis grillen bruker en jordfeilbryter, kan du tilbake stille enheten.3. Hvis grillen fortsatt ikke slår seg på etter at du har fullført kontrollene ovenfor, er det sannsynlig at sikringen har gått. Se følgende instruksjoner om hvordan du skrifter grillens sikring.4. Hvis du ikke kan slå på grillen etter at du har fulgt alle disse trinnene, kontakter du kundeservicerepresentanten i ditt område ved bruk av kontaktinformasjonen på vårt nettsted.
Det ser ut som flassende maling på innsiden av grilllokket	<p>Flakene du ser er oppsamlet stekedamp som har blitt omdannet til karbon. Dette skjer over tid, etter gjentatt bruk av grillen. Dette er ikke en defekt.</p> <p>Skrap og rengjør karbonflakene fra lokket og grillboksen ved bruk av en grillbørste eller den medfølgende grillskrapen. Tørk med en myk klut eller tørkepapir.</p>

RING KUNDESERVICE

Hvis du fremdeles opplever problemer, kontakter du kundeservicerepresentanten i ditt område ved hjelp av kontaktinformasjonen på weber.com.



RESERVEDELER

Hvis du trenger reservedeler, kontakter du den lokale forhandleren i ditt område eller logger på weber.com.



Utskifting av sikring

Hvis SMOKEFIRE-grillen ikke er responsiv selv etter at du har festet alle de elektriske tilkoblingene, er det mulig at sikringen i grillen har gått. Grillen benytter en sikringspatron. Du kan enkelt skifte ut denne enkle og rimelige delen med de følgende instruksjonene:

FORSIKTIG: Bruk kun sikringer av samme størrelse og standard ved utskifting. Hvis du ikke gjør dette, blir garantien din ugyldiggjort. Den riktige sikringen er:

1,6 A

250 V

5 x 20 mm

Fast blow

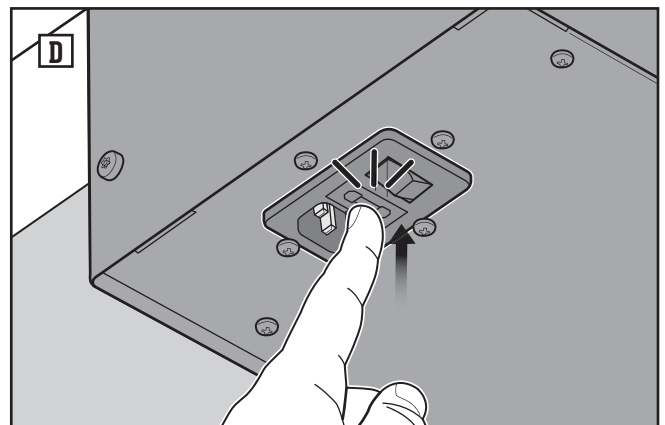
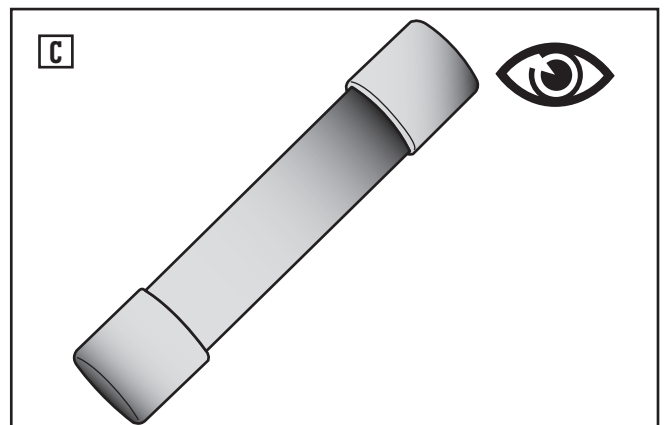
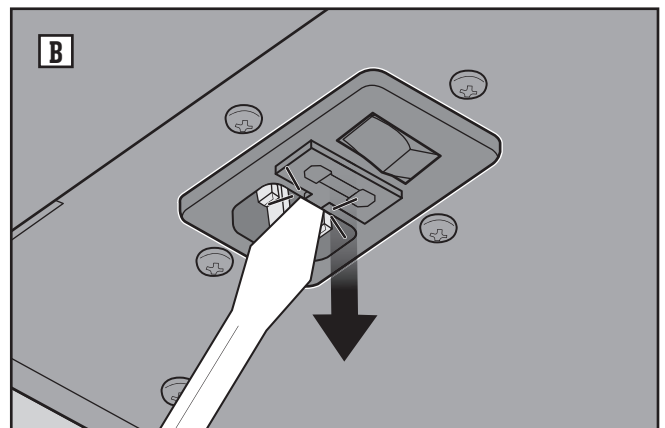
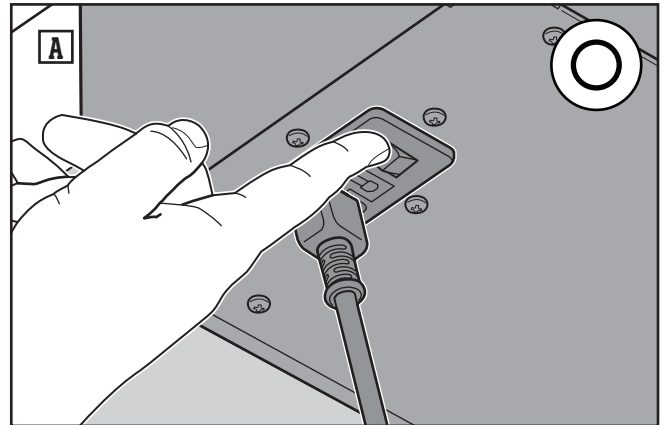
1. Sørg for at grillen er helt avkjølt, deretter slår du den av og kobler grillen fra strømkilden **(A)**.
2. Sikringen er montert inne i sikringsholderen, som du finner på undersiden av pellets-kammeret. Bruk en flathodet skrutrekker til å åpne sikringsholderen forsiktig og ta ut sikringen **(B)**.

MERK: WEBER anbefaler å skifte ut sikringen hvis man mistenker at det er en feil på den.

3. Sett inn en ny sikring i sikringsholderen, og sett sikringsholderen i strømmodulen **(C)**.

FORSIKTIG: Kontroller at sikringsholderen er fullstendig på plass og lukket før du bruker grillen.

4. Sett inn kontakten, slå på grillen og begynn å grille slik at kontrollere kan foreta diagnostikktester.





VEDLIKEHOLD

Anbefalt rengjøring

For å sikre at WEBER SMOKEFIRE fungerer knirkefritt hver gang du griller og røyker, anbefaler WEBER en grundig rengjøring av grillen etter 20 timer med grilling eller etter hver 12. bruk. Det kan kreves ytterligere rengjøring etter at du har brukt grillen til tilberedning av mat over lav varme og lang tid, og før du begynner å grille med høy temperatur, for å fjerne fettavleiringer som ikke brennes av ved lave temperaturer.

ADVARSEL: KONTROLLER AT GRILLEN ER HELT AVKJØLT OG IKKE KOBLET TIL STRØMNETTET FØR DU UTFØRER VEDLIKEHOLD ELLER RENGJØRING.

FORSIKTIG: DU MÅ ALDRI SPRAYE GRILLEN MED EN KONSTANT VANNSTRÅLE, F.EKS. FRA EN HAGESLANGE ELLER HØYTRYKKSPYLER. ELEKTRONISKE DELER KAN SKADES.

FORSIKTIG: WEBER anbefaler bruk av grillvotter eller gummihansker for å beskytte hendene under rengjøring av grillen.

Følg disse trinnene når du rengjør grillen:

1. Når grillen har fullført avkjølingsprosedyren, slår du den av og trekker støpslet ut av kontakten.
2. Åpne lokket på grillen og børst eller skrap lokket rent med en grillbørste eller den medfølgende skrapen.
3. Børst eller skrap av grillristene mens de ligger på grillen. Deretter fjerner du dem fra grillboksen og setter dem til side.
4. Børst eller skrap av FLAVORIZER BARS og varmfordelingsplaten mens de ligger på plass i grillen. Deretter fjerner du dem fra grillboksen og setter dem til side.
5. Hold varmeskjoldet med én hånd og børst eller skrap det rent med en grillbørste eller skraperen med den andre hånden. Deretter fjerner du den fra grillboksen og setter den til side.
6. Børst eller skrap av innsiden av grillboksen med en grillbørste eller en skrape. Før alt fett og rusk mot ventilene i bunnen av grillboksen og ned i engangsdrypformen.
7. Bruk den medfølgende skrapen, eller en børste med myk bust, til å rengjøre brennkammeret, og skyv eventuell gjenværende aske eller rusk gjennom pelletsristen i bunnen av brennkammeret.
8. Ta ut skuffen til aske- og fetthåndteringssystemet for å fjerne asken og sett inn en ny engangsdrypform. I tillegg må du rengjøre innsiden av aske- og fetthåndteringssystemet for å forhindre at det samler seg aske der, for å sikre at skuffen kan settes helt inn i systemet. Når skuffen og kammeret er rengjort, setter du skuffen på plass igjen.

ADVARSEL: IKKE FJERN ASKE- OG FETTHÅNTERINGSSYSTEMET MENS DU BRUKER GRILLEN ELLER HVIS GRILLEN FORTSATT ER VARM. Engangsdrypformen bør skiftes ofte og før grillen tennes, for å redusere faren for fettbrann.

9. Sett tilbake varmeskjoldet, varmfordelingsplaten, FLAVORIZER BARS og grillristene i grillboksen.

Årlig rengjøring av motoren

SmokeFire-grillens motor bør rengjøres grundig hver 12. måned for å sikre optimal drift.

ADVARSEL: KONTROLLER AT GRILLEN ER HELT AVKJØLT OG IKKE ER KOBLET TIL STRØMNETTET FØR DU UTFØRER VEDLIKEHOLD ELLER RENGJØRING.

FORSIKTIG: DU MÅ ALDRI SPRAYE GRILLEN MED EN KONSTANT VANNSTRÅLE, F.EKS. FRA EN HAGESLANGE ELLER HØYTRYKKSPYLER. ELEKTRONISKE DELER KAN SKADES.

FORSIKTIG: WEBER anbefaler bruk av grillvotter eller gummihansker for å beskytte hendene under rengjøring av grillen.

Følg disse trinnene når du rengjør SmokeFire-motoren:

1. Når grillen har fullført avkjølingsprosedyren, slår du den av og trekker støpslet ut av kontakten.
2. Fjern panelet bak på grillen.
3. Trekk ut strømforbindelsen til glødepluggen og ta av monteringsdelen. Sett den til side.
4. Åpne lokket på grillen og fjern grillristene, FLAVORIZER BARS og varmeskjoldet fra grillboksen.
5. Fjern de to skruene som fester pelletsmateren til toppen av brennkammeret og fjern pelletsmateren fra grillboksen.
6. Fjern brennkammeret og pelletsristen fra grillboksen.
7. Rengjør brennkammeret med den medfølgende skrapen eller en myk børste. Børst eller skrap av aske eller rusk og før det ned i ventilen til aske- og fetthåndteringssystemet.

MERK: Sørg for at du fjerner all aske og rusk som kan ha festet seg i løpet av grillingen.

8. Sett pelletsristen, brennkammeret og pelletsmateren tilbake på plass. Sørg for å skru på igjen de to skruene som fester pelletsmateren til toppen av brennkammeret.
9. Sett inn glødepluggen via baksiden av grillen.

MERK: Gjennom pelletsristen som befinner seg nederst i grillboksen, kan du visuelt sjekke at tuppen til glødepluggen er korrekt installert. Hvis den ikke er installert riktig, må du fjerne glødepluggen igjen for å justere og installere den på nytt.

10. Koble glødepluggen til strømforbindelsen.
11. Fest panelet bak på grillen igjen med fire skruer.
12. Sett tilbake varmeskjoldet, FLAVORIZER BARS og grillristene inni grillboksen.

Rengjør grillen utvendig

Utsiden av grillen kan inkludere overflater av rustfritt stål, porselensmaljerte flater og plastoverflater. WEBER anbefaler følgende metoder basert på overflatetype.

Rengjør overflater av rustfritt stål

Rengjør rustfritt stål ved bruk av en giftfri, ikke-slipende grillrens eller polering for rustfritt stål, som er egnet til bruk på utendørsprodukter og griller. Bruk en myk, løfri klut til å rengjøre i retning med kornene i det rustfrie stålet. Bruk ikke tørkepapir.

FORSIKTIG: Pass på så du ikke skraper det rustfrie stålet med slipende masser. Disse verken rengjør eller polerer. De endrer fargen på metallet ved å fjerne det øvre filmlaget av kromoksid.

Rengjør malte, porselensmaljerte overflater og plastkomponenter

Rengjør malte, porselensmaljerte overflater og plastkomponenter med varmt såpevann, en myk løfri klut. Etter at du er ferdig med å tørke av overflatene, skyller du lett av og tørker grundig.

Rengjøre utsiden av griller som befinner seg i unike miljøer

Hvis grillen er utsatt for et spesielt hardt klima, bør du rengjøre utsiden av grillen oftere. Sur nedbør, bassengkjemikalier og saltvann kan føre til at det dannes overflaterust. Tørk av grillen utvendig med varmt såpevann. Deretter skyller du lett og tørker grundig. Du kan også bruke en ikke-slipende grillrens for rustfritt stål ukentlig for å forhindre overflaterust. Brukes bare som anvist.



Rengjøre temperaturfølere

De inkluderte temperaturfølerne bør rengjøres etter bruk for å sikre sikker og hygienisk grilling. Temperaturfølerne må imidlertid aldri senkes ned i noen former for væske da det kan skade dem. WEBER anbefaler at man tørker forsiktig av temperaturfølerne med varmt såpevann og en myk klut eller papirhåndkle.

Bruk grillvotter eller -hansker

Bruk alltid varmebestandige grillvotter eller -hansker når du bruker WEBER SMOKEFIRE-grillen. Ventiler, håndtak, aske- og fetthåndteringssystemet og grillboksen blir veldig varme under grilling og kan forårsake alvorlige brannskader. Sørg for å beskytte hender og armer.

Forvarm grillen

Forvarming av grillen med lokket lukket forbereder grillristene og den interne grillboksstemperaturen for grilling. Varmen vil løsne biter og rester med mat som henger fast i grillristen, dermed blir det lettere å rengjøre den med en grillbørste eller skraper. Forvarming av grillen gjør også at grillristen blir varm nok til å brune maten ordentlig. Dessuten unngår du at maten sitter fast på risten.

FORSIKTIG: Ved bruk av en grillbørste i rustfritt stål, må du sjekke for løse tråder. Skift ut børsten hvis du ser løse tråder på grillristen eller børsten.

Lukk lokket

Det er viktig å huske at du alltid har lokket igjen når du griller mat. Dette gjør at du oppnår optimal temperatur i grillen og griller maten til perfektjon.

Prøv forskjellige typer tre

Det er mange varianter av WEBER SMOKEFIRE TREPELLETS, som hickory, eple, kirsebær osv. Du kan eksperimentere ved å blande forskjellige varianter. Utforsk mulighetene.

Matlagingstid og -temperatur

Hvis du lager mat i kaldere klima eller i vind, økes matlagingstiden. Disse forholdene vil senke grilltemperaturen, så du bør alltid overvåke grillen og bruke temperaturfølere for mat for å sikre trygge mattemperaturer. Husk å ha lokket lukket så mye som mulig under grillingen, slik at varmen og røyken ikke forsvinner.

⚠ ADVARSEL! Koble alltid grillen fra strømkilden og vent til grillen er helt avkjølt før du gjennomfører vedlikehold eller rengjøring.

⚠ ADVARSEL! Spray aldri grillen med en vedvarende vannstrøm, for eksempel fra en hageslange eller høytrykksspyler. Elektroniske komponenter kan bli skadet.

⚠ ADVARSEL! Over tid kan det dannes ru overflater på varmeskjoldet, FLAVORIZER BARS, varmfordelingsplaten og grillristene. Det anbefales at du bruker varmebeskyttende grillvotter eller -hansker når du håndterer disse delene.

⚠ ADVARSEL! Ikke rengjør varmeskjoldet, FLAVORIZER BARS, varmfordelingsplaten eller grillristene i en vask, oppvaskmaskin eller en selvrensende ovn.

⚠ ADVARSEL! Plasser ikke grillkomponenter på sidebordene, da de kan skrape opp det rustfrie stålet.

⚠ ADVARSEL! Ikke bruk noe av det følgende til å rengjøre grillen:

- Slipemidler eller poleringsmidler for rustfritt stål
- Rengjøringsmidler som inneholder syre, mineralsprit eller xylen
- Ovnrens
- Slipende rensmidler eller -puter

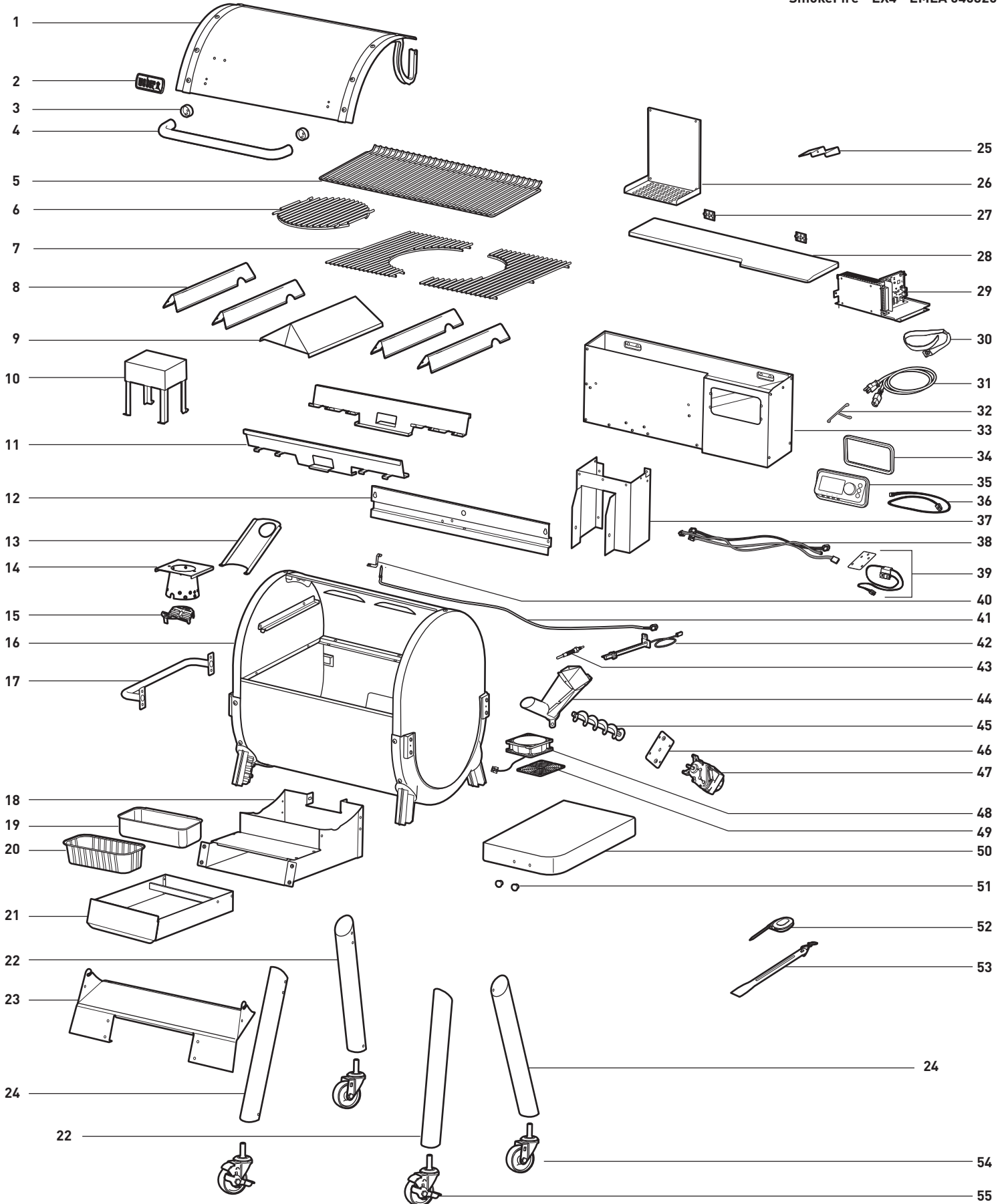




RESERVEDELER

Bruk kun originale reservedeler fra WEBER for enhver reparasjon eller utskifting. Gå til weber.com

SmokeFire - EX4 - EMEA 040320

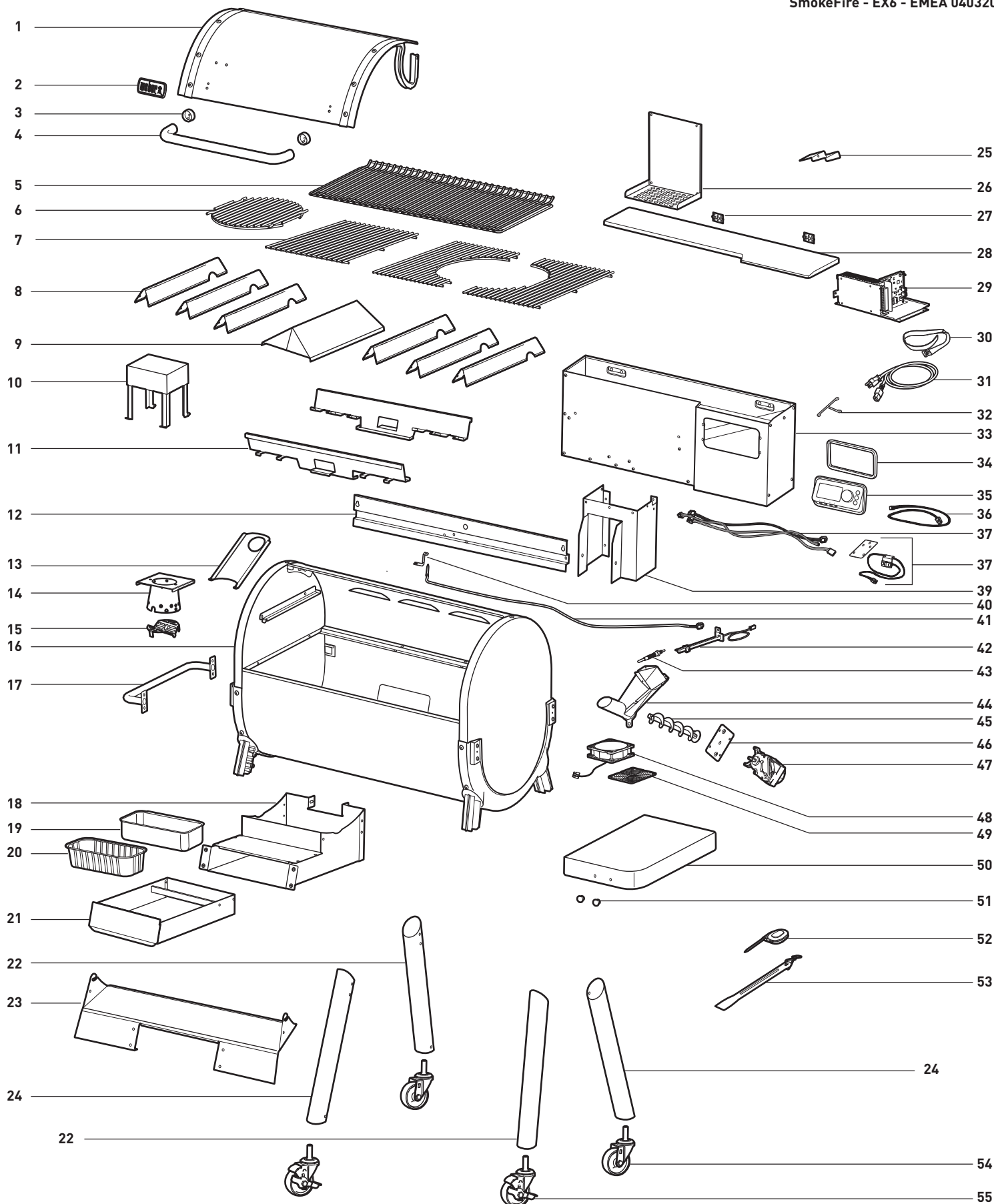


Bruk kun originale reservedeler fra WEBER for enhver reparasjon eller utskifting. Gå til weber.com

RESERVEDELER



SmokeFire - EX6 - EMEA 040320





- ULC/ORD-C2728 2013
- UL2728A 2019
- EN 1860-1:2017
- EN 55014-1:2017
- EN 55014-2:2015

AUSTRIA

Weber-Stephen Österreich GmbH
+43 (0)7 242 89 0135
service-at@weber.com

BELGIUM

Weber-Stephen Products Belgium Sprl
+32 15 28 30 99
service-be@weber.com

CHILE

Weber-Stephen Chile SpA.
+01 56 2-3224-3936

CZECH REPUBLIC

Weber-Stephen CZ & SK spol. s r.o.
+42 267 312 973
info-cz@weberstephen.com

DENMARK

Weber-Stephen Nordic ApS
+45 99 36 30 10
service-dk@weber.com

FRANCE

Weber-Stephen France SAS
+33 0810 19 32 37
service-fr@weber.com

GERMANY

Weber-Stephen Deutschland GmbH
+49 (0) 30 219 0710
service-de@weber.com

ICELAND

Jarn & Gler Wholesale EHF
+354 58 58 900

INDIA

Weber-Stephen Barbecue Products India Pvt. Ltd.
080 42406666
customercare@weberindia.com

ISRAEL

D&S Imports
+972 392 41119
info@weber.co.il

ITALY

Weber-Stephen Products Italia Srl
+39 0444 367 911
service-it@weber.com

NETHERLANDS

Weber-Stephen Holland B.V.
+31 (0) 513 4 333 22
service-nl@weber.com

POLAND

Weber-Stephen Polska Sp. z o.o.
+48 22 392 04 69
info-pl@weberstephen.com

RUSSIA

Weber-Stephen Vostok LLC
+7 495 956 63 21
info.ru@weberstephen.com

SOUTH AFRICA

Weber-Stephen Products (South Africa) Pty Ltd.
+27 11 454 2369
info@weber.co.za

SPAIN

Weber-Stephen Ibérica SRL
+34 935 844 055
service-es@weber.com

SWITZERLAND

Weber-Stephen Schweiz GmbH
+41 52 24402 50
service-ch@weber.com

UNITED ARAB EMIRATES

Weber-Stephen Deutschland GmbH, Dubai Branch
+971 4 454 1626
info@weberstephen.ae

UNITED KINGDOM

Weber-Stephen Products (UK) Ltd.
+44 (0)203 630 1500
service-uk@weber.com

USA

Weber-Stephen Products LLC
847 934 5700
support@weberstephen.com

For Republic of Ireland, please contact:
Weber-Stephen Products (U.K.) Limited.

For other eastern European countries, such as ROMANIA,
SLOVENIA, CROATIA, or GREECE, please contact:
Weber-Stephen Deutschland GmbH.

For Baltic states, please contact:
Weber-Stephen Nordic ApS.



WEBER-STEPHEN PRODUCTS LLC
www.weber.com